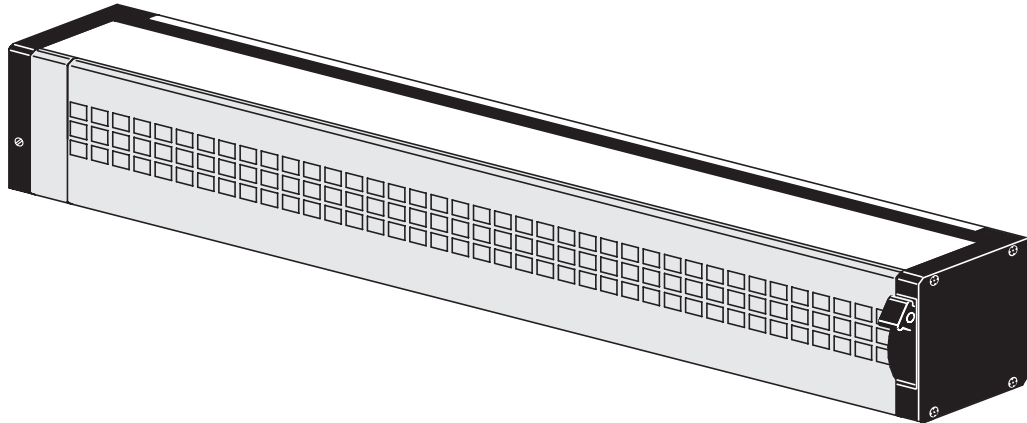


AEROMAT 80.

Schalldämmlüfter.



Inhalt

Wichtige Hinweise 3
 Bestimmungsgemäßer Gebrauch..... 3
 Montage..... 4
 Gerätebeschreibung..... 5
 Bedienung 6
 Wartung 6
 Reinigung..... 6
 Zubehör..... 8
 Technische Daten 9
 Maße..... 9
 Haftung..... 10

Wichtige Hinweise

Lesen Sie sorgfältig die folgenden Hinweise vor der ersten Inbetriebnahme.

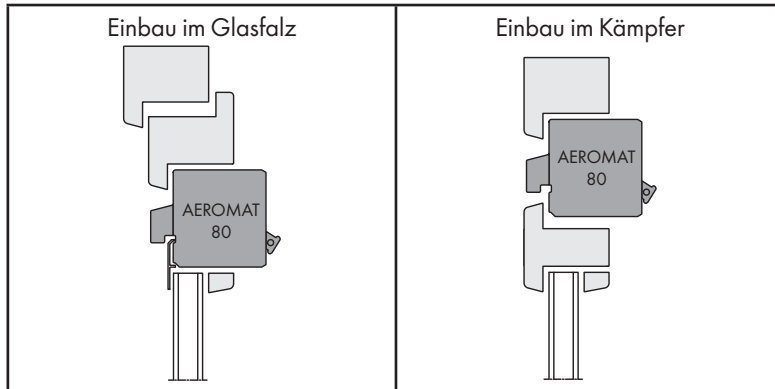
Bestimmungsgemäßer Gebrauch

- Der AEROMAT 80 ist zum Einbau in Außenfenstern/-wänden feststehender Gebäude gemäß unserer Einbau- und Planungsunterlagen sowie den Angaben unserer Montageanleitung bestimmt und ausschließlich zur Be- und Entlüftung geschlossener Räume geeignet.
- Der Einbau des Geräts sollte immer von einem erfahrenen Fachmann, entsprechend den Einbau- und Planungsunterlagen von SIEGENIA erfolgen.
- Verwenden Sie den AEROMAT 80 nicht in Umgebung mit korrosiver oder explosionsfähiger Atmosphäre (Staub, Dampf oder Gas).
- Benutzen Sie den AEROMAT 80 nur mit Originalzubehör von SIEGENIA.
- Gebrauchen Sie den AEROMAT 80 nur in technisch einwandfreiem Zustand. Nehmen Sie keine Veränderungen an den Gerätekomponenten vor.
- Die Lüftungsöffnungen müssen frei bleiben und dürfen nicht von anderen Geräten, Möbeln oder Gegenständen zugestellt werden.
- Lassen Sie den AEROMAT 80 im Fehlerfall nur durch erfahrenes Fachpersonal instandsetzen, das in der Instandsetzung von Lüftungsgeräten ausgebildet und geübt ist.
- Sämtliche, nicht der bestimmungsgemäßen Verwendung entsprechende Anwendungen und Einsatzfälle sowie alle nicht ausdrücklich von SIEGENIA erlaubten Anpassungen oder Änderungen am Produkt und allen dazugehörigen Bauteilen und Komponenten sind ausdrücklich verboten. Bei Nichteinhaltung dieser Bestimmung übernimmt SIEGENIA keinerlei Haftung für Schäden an Personen oder Material.

Montage

Montagevoraussetzungen

- Die Lage der Außenluftansaugung ist so zu wählen, dass in der Nähe befindliche Emissionsquellen die Qualität der angesaugten Luft so wenig wie möglich beeinträchtigen.
- Montagemöglichkeiten:



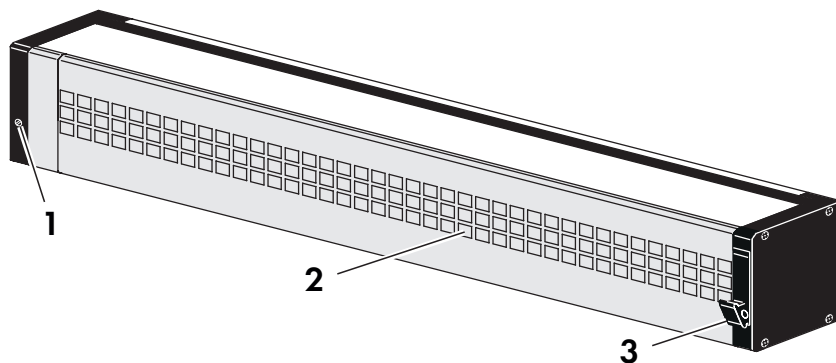
Montageabfolge

1. AEROMAT 80 vorsichtig aus der Verpackung nehmen. Zum Abstellen bei der Montage wird eine weiche Unterlage (z. B. Pappe oder Decke) empfohlen.
2. Lüfterklappe schließen, um das Eindringen von Verschmutzungen (z. B. Stäube) während der Bauphase zu verhindern.
3. AEROMAT 80 in bestimmungsgemäßer Einbaulage gemäß der ortsüblichen Einbaurichtlinien einbauen und abdichten.
4. AEROMAT 80 vor Inbetriebnahme auf Sauberkeit prüfen. Falls nötig, wie in unserer Bedienungsanleitung beschrieben, gründlich reinigen.

Gerätebeschreibung

Der AEROMAT 80 wird je Ausführung mit links- oder rechtsseitigem Bedienelement geliefert. Jeweils auf der anderen Seite befindet sich eine kleine Schraube für die Andruckeinstellung der Lüfterklappe.

1. Andruckeinstellung Lüfterklappe
2. Lüfterklappe (Die Luftmenge wird über den Bedienelement reguliert.)
3. Bedienelement (Die Luftmenge kann stufenlos mittels Bedienelement eingestellt werden.)



Geräteeigenschaften

- Schalldämmung gegen Außenlärm
- Wetterschutz gegen direkten Schnee- und Regeneinfall
- Aluminiumgehäuse eloxiert oder pulverbeschichtet, Stirnplatten aus Kunststoff
- Thermische Trennung (geringe Temperaturübertragung über das Gehäuse)

Druckdifferenzbetrieb

Die Lüftung erfolgt durch Luftdruckausgleich zwischen Außen- und Raumluft.
In der Regel strömt die Luft von außen in den Raum hinein.
Je nach Wetterlage erhöht Winddruck die Luftströmung in den Raum.

Gestängebedienung (optionales Zubehör)

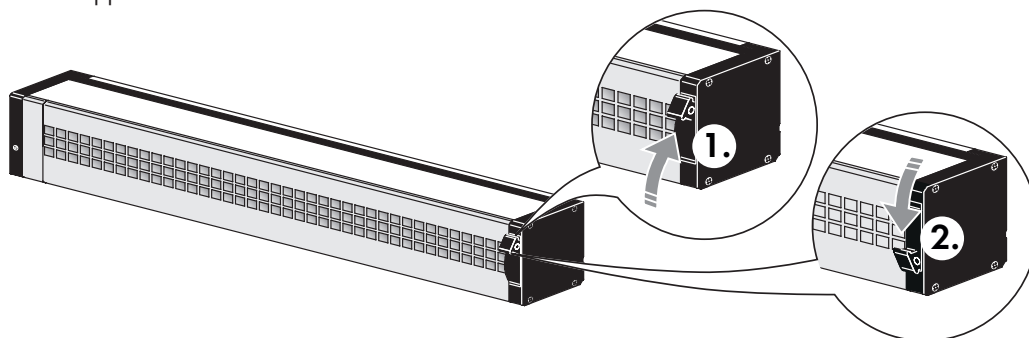
Ab einer Einbauhöhe von 1,80 m empfehlen wir die Gestängebedienung einzusetzen (siehe Kapitel „Gestängebedienung“ und „Zubehör“). Verwenden Sie keine ungeeigneten Hilfsmittel für die Bedienung.

Bedienung

Sie können den Bedienhebel per Hand verschieben. Ab einer Einbauhöhe von 1,80 m empfehlen wir die Gestängebedienung von SIEGENIA einzusetzen (siehe Kapitel „Gestängebedienung“ und „Zubehör“). Verwenden Sie keine ungeeigneten Hilfsmittel für die Bedienung.

Luftmengeneinstellung

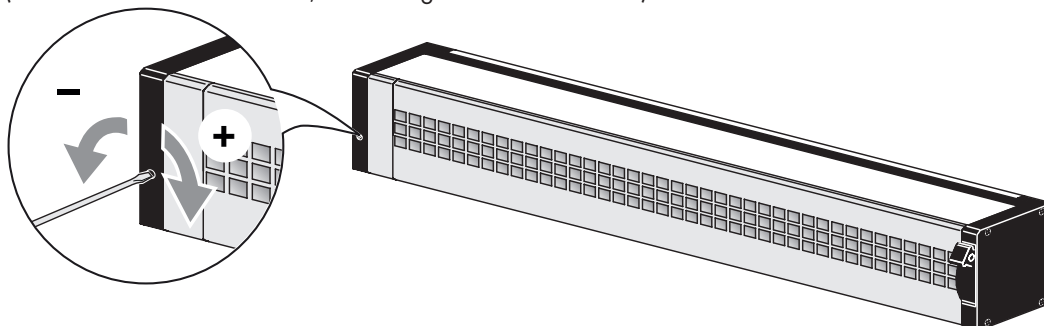
1. Lüfterklappe öffnen
2. Lüfterklappe schließen



Wartung

Sollten Sie feststellen, dass der Lüfter nicht richtig schließt oder schwergängig öffnet, weil die Andruckkraft der Lüfterklappe nicht stimmt, können Sie dies über eine kleine Schraube an der Frontplatte des Gerätes korrigieren.

- Drehen Sie die Schraube mit einem geeigneten Schraubendreher ein wenig in die gewünschte Richtung. (+ = Erhöhen der Andruckkraft; – = Verringern der Andruckkraft)



Außer der Reinigung benötigt der AEROMAT 80 keine weitere Wartung. Sollte eine Störung auftreten, wenden Sie sich bitte an SIEGENIA.

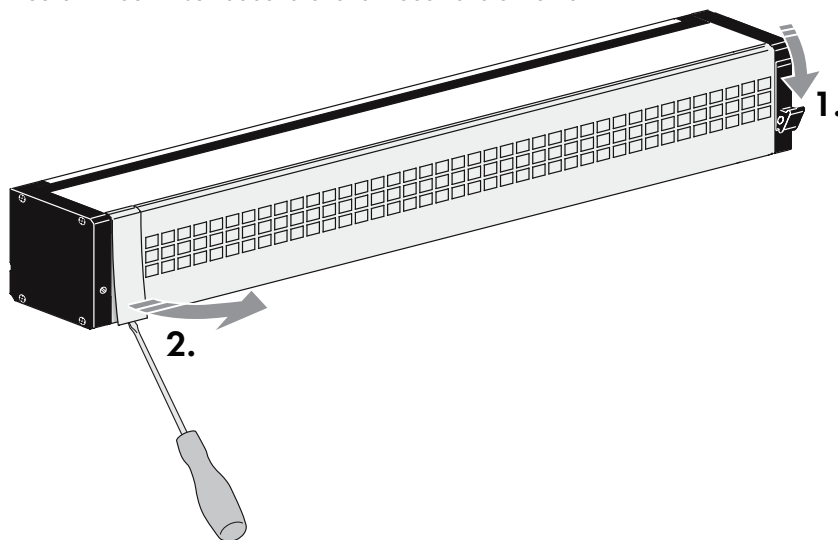
Reinigung

⚠️ WARNUNG Vorsicht!

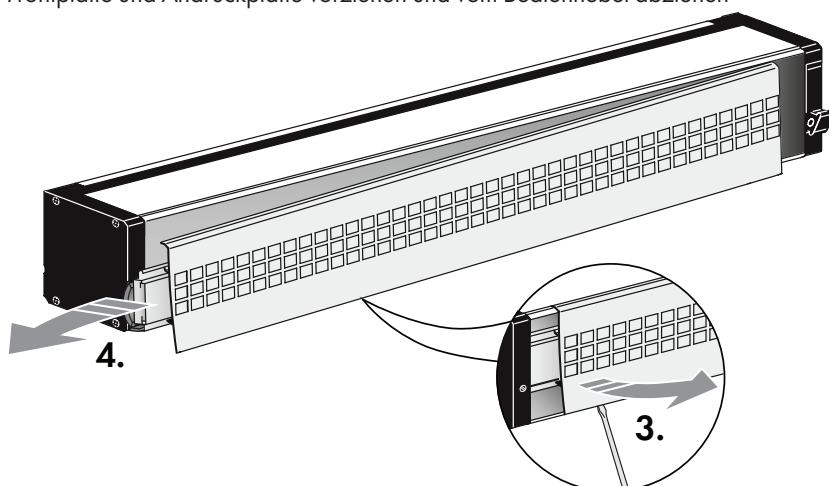
- › Reinigen Sie den AEROMAT 80 nur soweit, wie das Gerät zugänglich und ohne Gefahren erreichbar ist. Beachten Sie die Sicherheitsvorschriften für Leitern, Tritte, Arbeiten in bestimmten Höhen usw.
- › Reinigen Sie bei Bedarf die äußeren Gehäuseteile des AEROMAT 80 mit einem Tuch, welches mit milder Seifenlauge oder Spülmittel angefeuchtet wurde.
- › Verwenden Sie keine aggressiven oder lösungsmittelhaltigen Reinigungsmittel, da sonst die Geräteoberfläche beschädigt werden kann.

Frontplatte und Andruckplatte reinigen

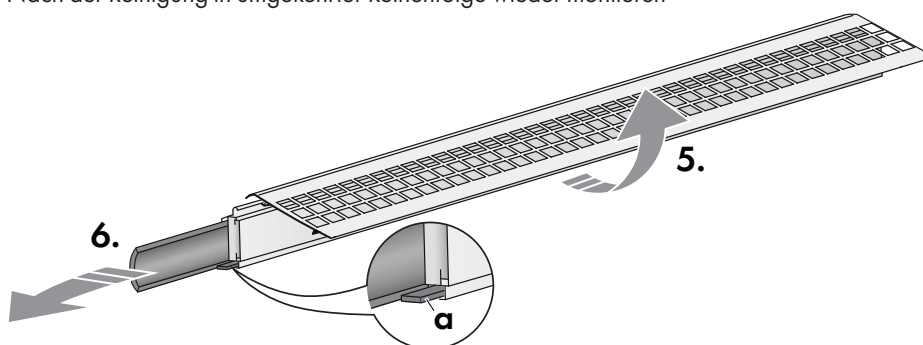
1. Lüfterklappe schließen.
2. Deckel mit Schlitzschraubendreher anheben und entfernen



3. Frontplatte mit Schlitzschraubendreher anheben
4. Frontplatte und Andruckplatte vorziehen und vom Bedienelement abziehen



5. Zum Reinigen Andruckplatte von Frontplatte aushängen
6. Schaumstoffeinlage ggfs. herausnehmen
7. Darauf achten, dass die Schubstange (a) nicht aus dem Profil der Andruckplatte rutscht
8. Nach der Reinigung in umgekehrter Reihenfolge wieder montieren



Zubehör

Bitte geben Sie zu allen Zubehörartikeln die gewünschten Längen an (siehe Bestellformular AEROMAT 80).

Bezeichnung	Material-Nr.
Gestängebedienung, Farbe weiß (RAL 9016)	aer.gestaenge
Gestängebedienung, Farbe silber (EV1)	
Winkelprofil 20 x 20 x 2 mm, Farbe weiß (RAL 9016)	aer.winkel 20x20x2
Winkelprofil 20 x 20 x 2 mm, Farbe silber (EV1)	
Anschlagprofil, Farbe weiß (RAL 9016)	aer.anschlagprofil
Anschlagprofil, Farbe silber (EV1)	

Gestängebedienung (optional)

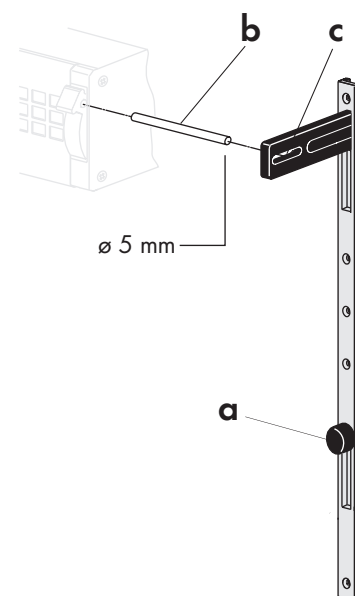
Mit einem Schiebeknopf (**a**) am Gestänge wird der Lüfter bedient. Per Hand können Sie den Knopf nach oben oder unten schieben. Die Stellungen des Schiebeknopfes „Auf“, „Zu“ oder eine Zwischenstellung entsprechen der Stellung des Bedienhebels am Gerät.

Montiert wird das Gestänge auf dem Tür- oder Fensterelement, indem auch der Lüfter montiert ist. Ist der Lüfter z. B. in einem beweglichen Fensterflügel montiert, muss das Gestänge unbedingt auch an dem Flügelprofil befestigt werden.

Montieren Sie das Gestänge in drei Schritten

Hinweis: Je nach Einbausituation müssen der Stift (**b**), sowie die Lasche (**c**) gekürzt werden.

1. Stift einstecken
 - Öffnen Sie die Lüfterklappe des AEROMAT 80, so dass sich der Bedienhebel in der oberen Position befindet. Stecken Sie den mitgelieferten Stift (**b**) in die vorgesehene Bohrung im Bedienhebel des AEROMAT 80.
2. Gestänge ausrichten
 - Der Schiebeknopf (**a**) des Gestänges muss in der oberen Stellung auf „Auf“ stehen.
 - Stecken Sie den vorderen Schlitz der Lasche (**c**) über den am AEROMAT 80 befestigten Stift (**b**). Drücken Sie das Gestänge gegen das vorhandene Profil und halten Sie das Gestänge mit einer Hand fest.
 - Schieben Sie nun den Schiebeknopf (**a**) von „Auf“ nach „Zu“ und richten Sie das Gestänge so aus, dass die Lüfterklappe vollständig schließt und hinterher wieder vollständig öffnet.
3. Gestänge befestigen
 - Schrauben Sie das Gestänge direkt mit Holz- oder selbstschneidenden Senk kopfschrauben (bauseits) an den vorhandenen Schraubenlöchern in der ausgerichteten Position an. Die Schraubenlöcher haben folgende Abmaße:
 \varnothing Schraubenloch = 3,7 mm
 \varnothing Senkung = 7,2 mm



Technische Daten

Angaben für einen AEROMAT 80	
Schalldämmung ($R_{w1,9}$) ¹⁾ je nach Bestellung	40 dB, 36 dB, 33dB
Luftleistung ²⁾ in Abhängigkeit von der Schalldämmung bei 40 dB bei 36 dB bei 33 dB	ca. 15 m ³ /h ca. 26 m ³ /h ca. 30 m ³ /h
Luftdurchgang bei geschlossenem Lüfter ³⁾	$a < 1$ m ³ /h
Schlagregensicherheit ⁴⁾	je nach Einbaulage Gruppe C möglich
Wärmedurchgangskoeffizient ⁵⁾	$k = 1,9$ W/m ² K
Gehäusefarbe	silberfarbig (EV1) eloxiert oder weiß beschichtet Sonderfarben nach RAL möglich
Farbe Stirnplatten	weiß oder schwarz

¹⁾ gemessen nach DIN 52210

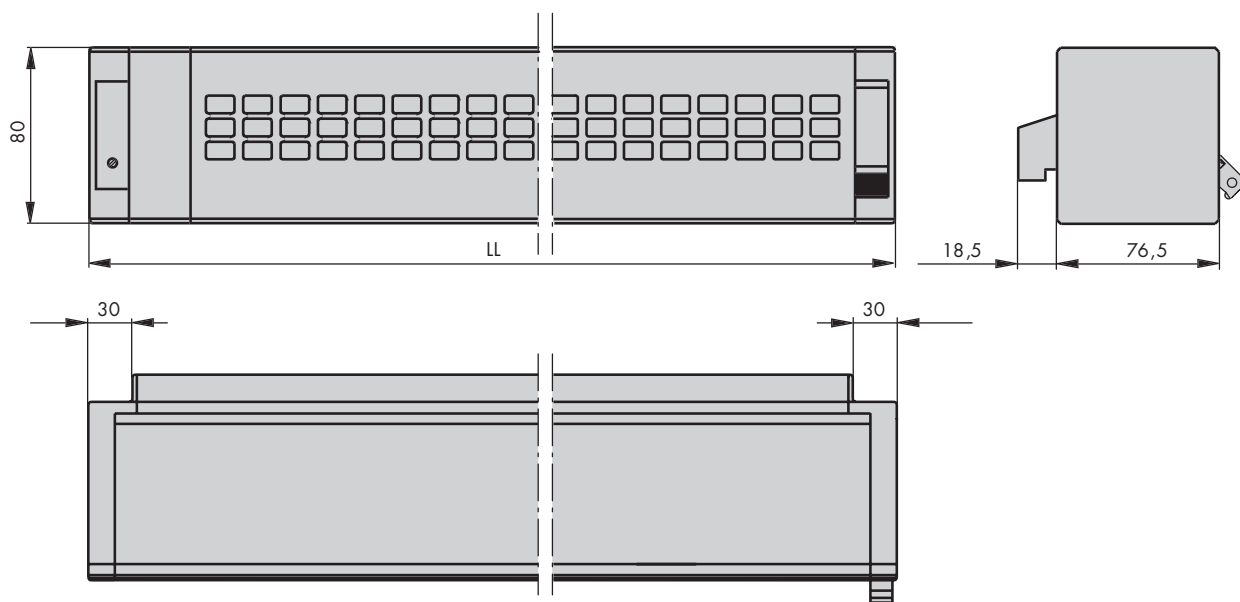
²⁾ gemessen bei 10 Pa Druckdifferenz und 1200 mm Lüfterlänge

³⁾ pro 1 m Lüfterlänge und bei einem Druck von 10 Pa

⁴⁾ nach DIN 18055

⁵⁾ ermittelt nach DIN 4108

Maße



Lüfterlänge LL = 200 mm bis 3.000 mm, Abstufung in 1 mm

Haftung

Verwendungszweck

Sämtliche, nicht der bestimmungsgemäßen Verwendung entsprechende Anwendungen und Einsatzfälle sowie alle nicht ausdrücklich von uns erlaubten Anpassungen oder Änderungen am Produkt und allen dazugehörigen Bauteilen und Komponenten sind ausdrücklich verboten. Bei Nichteinhaltung dieser Bestimmung übernehmen wir keinerlei Haftung für Sach- und/oder Personenschäden.

Sachmangelhaftung

Für unsere Produkte leisten wir – fachgerechten Einbau und richtige Handhabung vorausgesetzt – gegenüber Unternehmen 1 Jahr ab Erhalt der Ware (gemäß unserer AGB) oder nach anderslautender Vereinbarung und gegenüber Endverbrauchern 2 Jahre Gewähr nach den gesetzlichen Vorschriften. Im Rahmen etwaiger Nachbesserungen sind wir berechtigt, einzelne Komponenten oder ganze Produkte auszutauschen. Mangelfolgeschäden sind – soweit gesetzlich zulässig – von der Gewährleistung ausgeschlossen. Werden am Produkt und/oder einzelnen Komponenten Veränderungen vorgenommen, die von uns nicht autorisiert sind bzw. hier nicht beschrieben werden oder wird das Produkt und/oder einzelne Komponenten demontiert oder (teil-)zerlegt, erlischt die Gewährleistung, sofern der Mangel auf die vorstehend aufgelisteten Veränderungen zurückzuführen ist.

Haftungsausschluss

Das Produkt und deren Bauteile unterliegen strengen Qualitätskontrollen. Sie arbeiten daher bei regelgerechter Anwendung zuverlässig und sicher. Unsere Haftung für Mangelfolgeschäden und/oder Schadensersatzansprüche schließen wir aus, es sei denn, wir hätten vorsätzlich oder grob fahrlässig gehandelt bzw. eine Verletzung von Leben, Körper oder Gesundheit zu verantworten. Davon unberührt bleibt etwaige, verschuldensunabhängige Haftung nach dem Produkthaftungsgesetz. Unberührt bleibt auch die Haftung für die schuldhafte Verletzung wesentlicher Vertragspflichten; die Haftung ist in solchen Fällen jedoch auf den vorhersehbaren, vertragstypischen Schaden beschränkt. Eine Änderung der Beweislast zum Nachteil des Verbrauchers ist mit den vorstehenden Regelungen nicht verbunden.

SIEGENIA®

Hauptsitz:
Industriestraße 1-3
57234 Wilnsdorf
DEUTSCHLAND

Telefon: +49 271 3931-0
Telefax: +49 271 3931-333
info@siegenia.com
www.siegenia.com



Unsere internationalen Anschriften
finden Sie unter: www.siegenia.com

SIEGENIA weltweit:

Benelux Telefon: +32 9 2811312
China Telefon: +86 316 5998198
Deutschland Telefon: +49 271 39310
Frankreich Telefon: +33 3 89618131
Großbritannien Telefon: +44 2476 622000
Italien Telefon: +39 02 9353601
Österreich Telefon: +43 6225 8301

Polen Telefon: +48 77 4477700
Russland Telefon: +7 495 7211762
Schweiz Telefon: +41 33 3461010
Südkorea Telefon: +82 31 7985590
Türkei Telefon: +90 216 5934151
Ukraine Telefon: +380 44 4637979
Ungarn Telefon: +36 76 500810
Weißrussland Telefon: +375 17 3121168

Sprechen Sie mit Ihrem Fachbetrieb: