

Società \_\_\_\_\_  
 Persona di riferimento \_\_\_\_\_  
 Indirizzo \_\_\_\_\_  
 CAP/città \_\_\_\_\_  
 Telefono \_\_\_\_\_  
 Fax \_\_\_\_\_  
 Data di consegna \_\_\_\_\_

**Indirizzo di consegna (se differente)**

Società \_\_\_\_\_  
 Persona di riferimento \_\_\_\_\_  
 Indirizzo \_\_\_\_\_  
 CAP/città \_\_\_\_\_  
 Luogo/data/firma \_\_\_\_\_

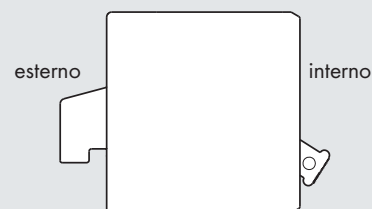
**Colori**

**Tonalità all'esterno**

argento EV 1     bianco RAL 9016     colori speciali RAL \_\_\_\_\_

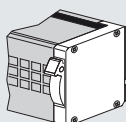
**Tonalità all'interno**

argento EV 1     bianco RAL 9016     colori speciali RAL \_\_\_\_\_

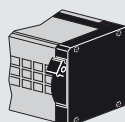


**Tappi laterali**

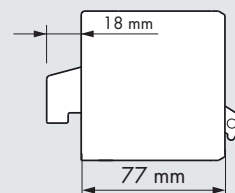
bianco



nero



**Dimensioni**



**Indicazioni utili per l'ordine**

Posizione	1		2		3		4		5	
Pezzo/i										
Lunghezza (200 mm - 3.000 mm)	mm		mm		mm		mm		mm	
Isolamento acustico $R_{w1,9}$ in dB	21 <input type="checkbox"/>	33 <input type="checkbox"/>	21 <input type="checkbox"/>	33 <input type="checkbox"/>	21 <input type="checkbox"/>	33 <input type="checkbox"/>	21 <input type="checkbox"/>	33 <input type="checkbox"/>	21 <input type="checkbox"/>	33 <input type="checkbox"/>
	36 <input type="checkbox"/>	40 <input type="checkbox"/>	36 <input type="checkbox"/>	40 <input type="checkbox"/>	36 <input type="checkbox"/>	40 <input type="checkbox"/>	36 <input type="checkbox"/>	40 <input type="checkbox"/>	36 <input type="checkbox"/>	40 <input type="checkbox"/>
Installazione verticale nell'intradosso Installazione <b>verticale</b> vicino al serramento, vista dall'interno	a sinistra	<input type="checkbox"/>	a sinistra	<input type="checkbox"/>	a sinistra	<input type="checkbox"/>	a sinistra	<input type="checkbox"/>	a sinistra	<input type="checkbox"/>
	a destra	<input type="checkbox"/>	a destra	<input type="checkbox"/>	a destra	<input type="checkbox"/>	a destra	<input type="checkbox"/>	a destra	<input type="checkbox"/>
Posizione leva di comando in caso di installazione <b>verticale</b>	superiore	<input type="checkbox"/>	superiore	<input type="checkbox"/>	superiore	<input type="checkbox"/>	superiore	<input type="checkbox"/>	superiore	<input type="checkbox"/>
	inferiore	<input type="checkbox"/>	inferiore	<input type="checkbox"/>	inferiore	<input type="checkbox"/>	inferiore	<input type="checkbox"/>	inferiore	<input type="checkbox"/>
Posizione leva di comando in caso di installazione <b>orizzontale</b>	a sinistra	<input type="checkbox"/>	a sinistra	<input type="checkbox"/>	a sinistra	<input type="checkbox"/>	a sinistra	<input type="checkbox"/>	a sinistra	<input type="checkbox"/>
	a destra	<input type="checkbox"/>	a destra	<input type="checkbox"/>	a destra	<input type="checkbox"/>	a destra	<input type="checkbox"/>	a destra	<input type="checkbox"/>
Griglia di protezione	sì <input type="checkbox"/>	no <input type="checkbox"/>	sì <input type="checkbox"/>	no <input type="checkbox"/>	sì <input type="checkbox"/>	no <input type="checkbox"/>	sì <input type="checkbox"/>	no <input type="checkbox"/>	sì <input type="checkbox"/>	no <input type="checkbox"/>
Profilo di compensazione *vedi quota A, disegno sotto (pagina 2)	no <input type="checkbox"/>		no <input type="checkbox"/>		no <input type="checkbox"/>		no <input type="checkbox"/>		no <input type="checkbox"/>	
	sì <input type="checkbox"/>	_____ mm*	sì <input type="checkbox"/>	_____ mm*	sì <input type="checkbox"/>	_____ mm*	sì <input type="checkbox"/>	_____ mm*	sì <input type="checkbox"/>	_____ mm*

Installazione nel traverso  Installazione nella cava vetro

**Condizioni di fornitura nella parte superiore**

non montato  montato, quota **Y** \_\_\_\_\_ mm

**Condizioni di fornitura nella parte inferiore**

non montato  montato, quota **GA** \_\_\_\_\_ mm

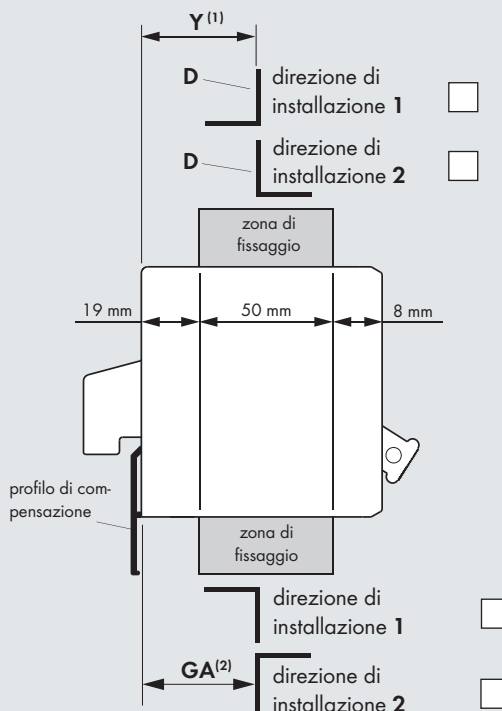
**Direzione di installazione (contrassegnare nel disegno)**

**Posizione di installazione**

laterale  superiore  inferiore  inferiore, diminuita della battuta (quota A) (vedi disegno sotto)

**Altre informazioni**

preforato con  $\varnothing$  4,2 mm (vedi disegno pos. D)



<sup>(1)</sup> Y = profondità battuta senza lo spessore della guarnizione (se montato)

<sup>(2)</sup> GA = sede vetro (rispettare lo spessore della guarnizione)

**Asta**

Pezzo/i

**Tonalità asta**

argento EV 1  bianco RAL 9016  
 colori speciali RAL \_\_\_\_\_

**Tonalità parti in PVC**

bianco  nero

**Lunghezza asta**

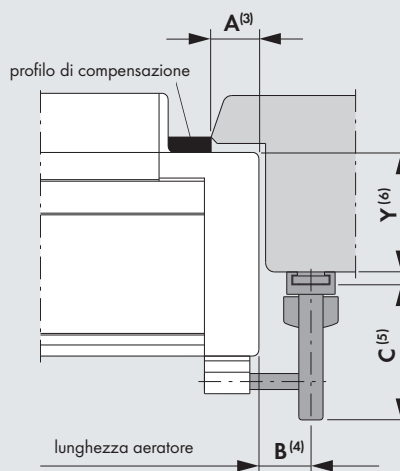
600 mm  1.000 mm  
 800 mm  \_\_\_\_\_ mm (variabile ogni 50 mm)

**asse asta di comando e profondità leva di comando, standard**

asse asta di comando = 100 mm; profondità leva di comando = 135 mm

**asse asta di comando e profondità leva di comando, in alternativa (su misura)**

**B** \_\_\_\_\_ mm (min. 8 mm / max 80 mm)  **Y** \_\_\_\_\_ mm



<sup>(3)</sup> A = quota ingombro aeratore rapportato all'aletta battuta telaio

<sup>(4)</sup> B +22 = asse asta di comando

<sup>(5)</sup> C = profondità leva di comando = 91 - Y

<sup>(6)</sup> Y = profondità battuta telaio senza guarnizione (ad aeratore montato)