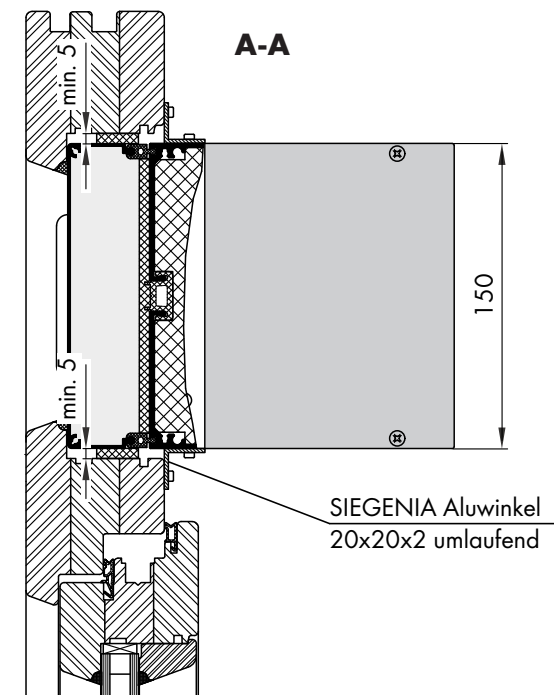
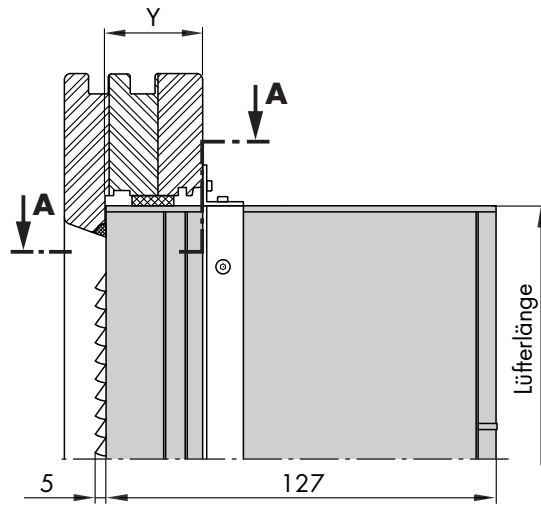


AEROMAT 150

Schalldämmlüfter

Montagevorschlag

Kämpfer senkrecht, Wetterschutz 910 CS-1 (Holz)



Y = Falztiefe abzüglich Dichtungsstärke

Technische und farbliche Änderungen vorbehalten.

H43.FENSIAU0009DE/0

SIEGENIA®

Beschlag- und Lüftungstechnik
Duisburger Straße 8
57234 Wilnsdorf
DEUTSCHLAND

Telefon: +49 271 3931-0
Telefax: +49 271 3931-172
info@siegenia.com
www.siegenia.com

Stand: 11.2014