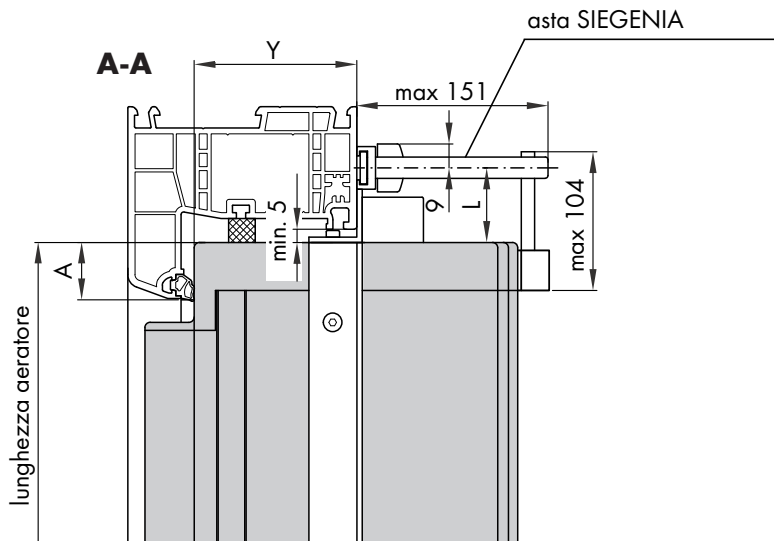
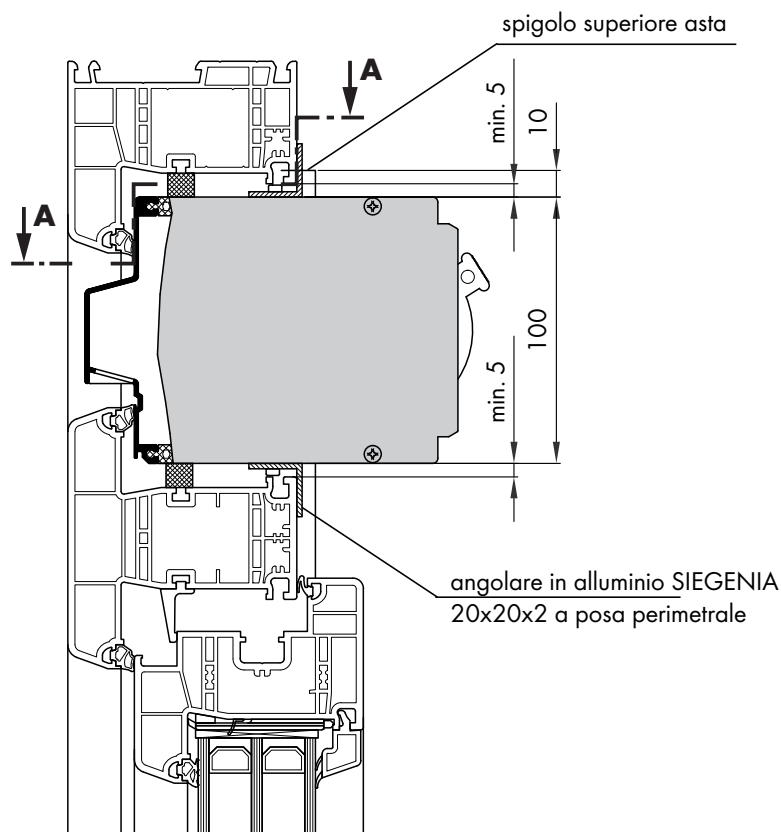


AEROMAT 100


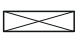
Aeratore con isolamento acustico

Corretta installazione

Installazione nel traverso



A = quota da sottrarre per il profilo di compensazione
B+22 = lunghezza perno asta (B = min 28 mm/max 80 mm)
Y = profondità battuta senza lo spessore della guarnizione
Lato di utilizzo rappresentato a destra

	guarnizione		spessore
---	-------------	---	----------

Con riserva di modifiche tecniche e di colore.

H43.FENSIUAU0006IT/0

SIEGENIA
SOLUTIONS INSIDE

Via Varese, 36
20020 Lainate MI
ITALIA

Telefono: +39 02 9353601
Fax: +39 02 93799043
info-i@siegenia.com
www.siegenia.com

aggiornamento: 07.2014