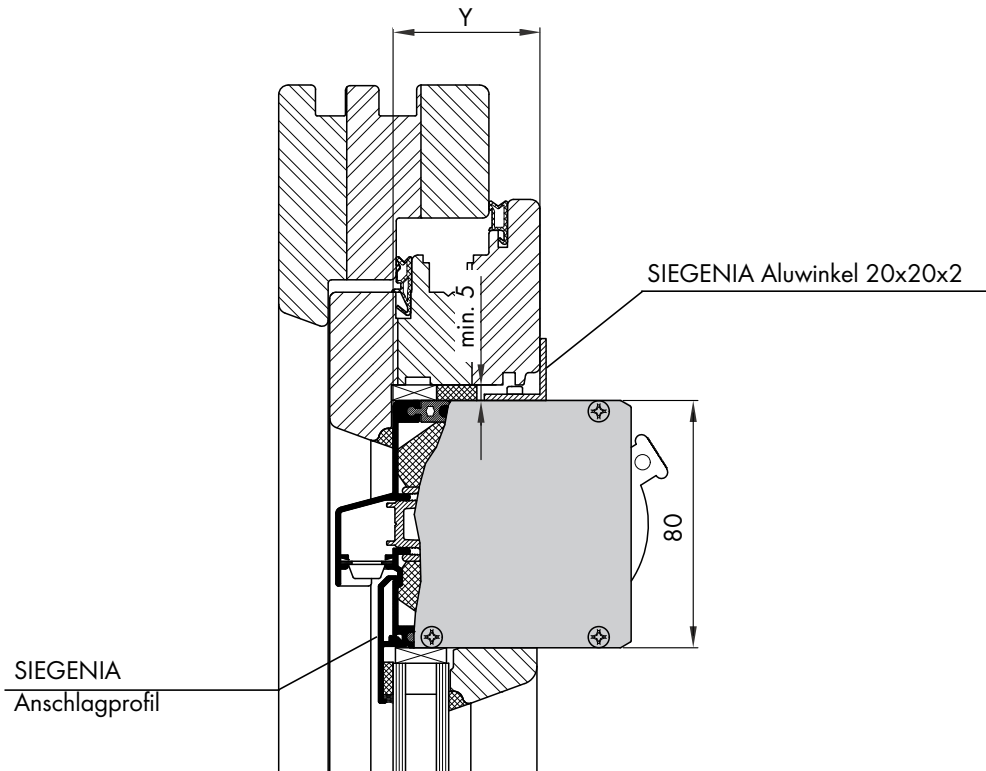


# AEROMAT 80

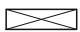


Schalldämmlüfter

## Montagevorschlag

Einbau im Glasfalz senkrecht (Holz)



Y = Falztiefe abzüglich Dichtungsstärke

 Distanzklotz	
 vorkomprimiertes Dichtband	 dauerelastische Dichtmasse

Technische und farbliche Änderungen vorbehalten.

H43.FENSI/AU0003DE/0

**SIEGENIA®**

Beschlag- und Lüftungstechnik  
Duisburger Straße 8  
57234 Wilnsdorf  
DEUTSCHLAND

Telefon: +49 271 3931-0  
Telefax: +49 271 3931-172  
info@siegenia.com  
www.siegenia.com

Stand: 11.2014