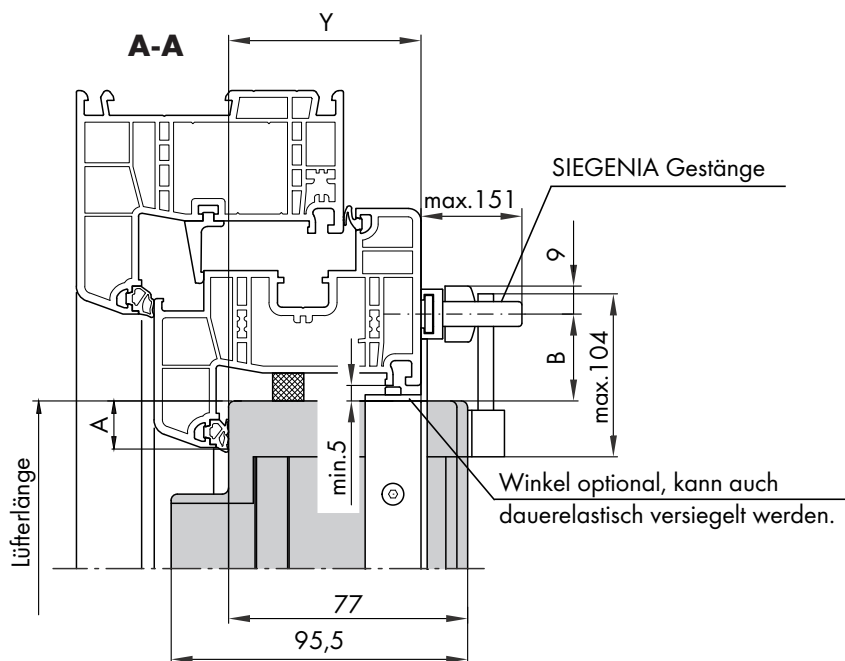
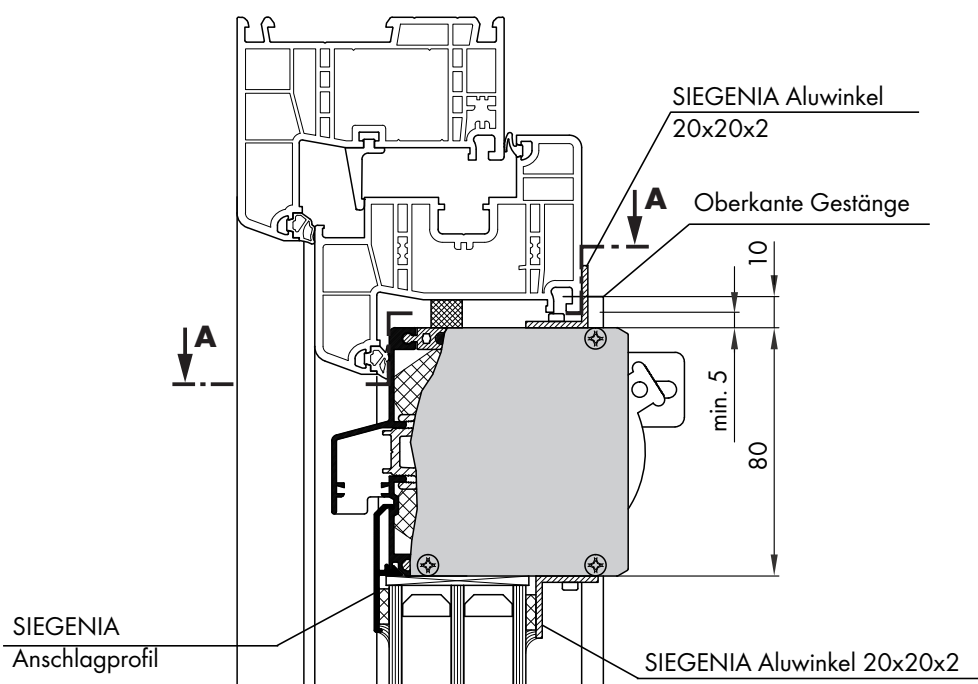


AEROMAT 80

Schalldämmlüfter

Montagevorschlag

Einbau im Glasfalz oben (Kunststoff)



A = Abzugsmaß Anschlagprofil
 B+22 = Stifflänge Gestänge (B = min. 28 mm / max. 80 mm)
 Y = Falztiefe abzüglich Dichtungsstärke
 Bedienseite rechts dargestellt

	Distanzklotz	
	vorkomprimiertes Dichtband	
		dauerelastische Dichtmasse

Technische und farbliche Änderungen vorbehalten.

H43.FENSI/AU0001DE/0

SIEGENIA®

Beschlag- und Lüftungstechnik
 Duisburger Straße 8
 57234 Wilnsdorf
 DEUTSCHLAND

Telefon: +49 271 3931-0
 Telefax: +49 271 3931-172
 info@siegenia.com
 www.siegenia.com

Stand: 11.2014