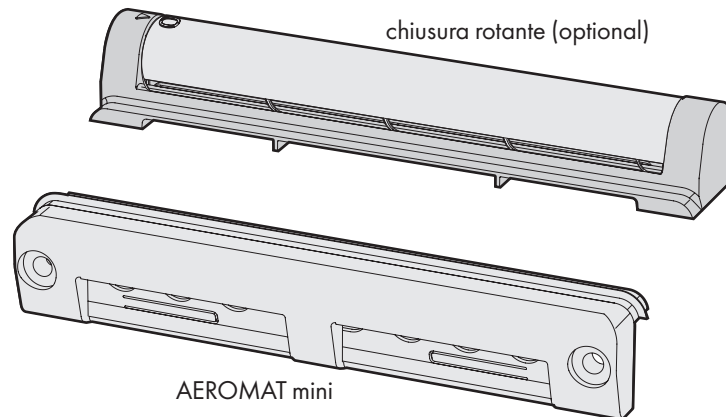


Condotto passaggio aria con chiusura rotante optional

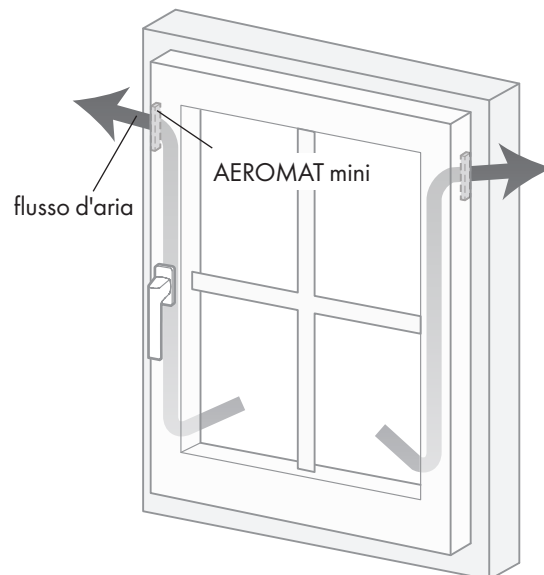


Impiego

- Indicato per finestre e portefinestre in legno, PVC e alluminio
- Si inserisce in orizzontale nella parte superiore e in verticale nella battuta laterale del telaio.
- Affinché l'aeratore possa svolgere la sua funzione, durante il montaggio bisogna fare sempre attenzione che le vie di aerazione non siano ostruite. Consigliamo di eseguire controlli sul serramento.
- Ulteriori informazioni sull'uso conforme alle prescrizioni sono contenute nelle istruzioni per l'uso e il montaggio (H39.FENS006IT).

Funzionamento

- AEROMAT mini è un condotto per il passaggio dell'aria da installare nella parte superiore del serramento. L'aerazione avviene per differenza di pressione tra l'aria esterna e quella interna. Normalmente l'aria fluisce dall'esterno verso l'interno.
- In caso di forte pressione del vento (per es. durante un temporale), la limitazione della portata in volume autoregolante riduce l'ingresso nell'ambiente di flussi o di correnti d'aria troppo forti.
- AEROMAT mini è indicato solo limitatamente come condotto per il passaggio dell'aria in emissione o in immissione abbinato ad aeratori motorizzati. Prima del montaggio eseguire un controllo dell'intero sistema in base al progetto di aerazione.
- Chiusura rotante per l'apertura e la chiusura manuali del flusso d'aria optional.



Dati tecnici

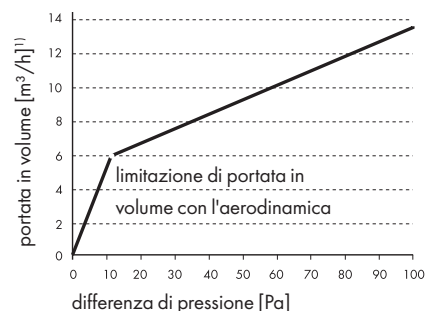
AEROMAT mini	
Portata (ca.)	da 2 Pa fino a 2 m ³ /h ¹⁾ da 4 Pa fino a 3 m ³ /h ¹⁾ da 8 Pa fino a 5 m ³ /h ¹⁾ da 10 Pa fino a 6 m ³ /h ¹⁾
Dimensioni (L x H x P)	125 mm x 21,3 mm x 16,4 mm
Chiusura rotante	
Dimensioni (L x H x P)	125 mm x 18 mm x 22,5 mm

Diagramma di potenza

Dati di portata massimi di AEROMAT mini senza influenza del serramento

Isolamento acustico secondo la norma ISO 140-10:1991-12

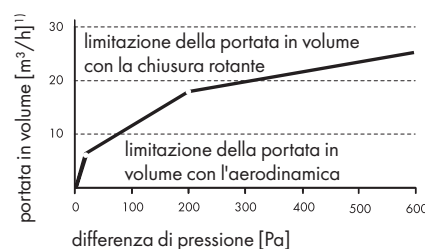
Risultati della prova: partendo da un isolamento acustico del serramento di 42 dB, esso può ridursi di 1-2 dB se si utilizza un AEROMAT mini e di 3 dB se si utilizzano due AEROMAT mini. La chiusura rotante non ha alcun effetto sull'isolamento acustico.



Dati sulla portata di AEROMAT mini nel serramento

Esempio: serramenti in PVC, guarnizione centrale, RAM: 1230 x 1480

Portata in volume di AEROMAT mini come condotto passaggio aria con regolazione automatica con limitazione della portata in volume superiore.



Indicazioni utili per l'ordine

Descrizione	Colore	Un. ven.	Codice articolo
AEROMAT mini standard ^{2) 3)}	bianco RAL 9016	25 pz	L4210100-004040
AEROMAT mini, gradino 2,5 mm ^{2) 3)}	bianco RAL 9016	25 pz	L4210110-004040
AEROMAT mini, gradino 5 mm ^{2) 3)}	bianco RAL 9016	25 pz	L4210120-004040
Chiusura rotante ^{3) 4) 5)}	bianco RAL 9016	25 pz	L4210050-004040
	argento Si	25 pz	L4210130-025040
Dima: dima a forare PVC/legno	-	1 pz	L4210080-522010
Dima: dima a forare LM	-	1 pz	L4210090-522010
Dima: dima a fresare legno per cava da 9 mm	-	1 pz	L4210070-522010
Dima: dima a fresare legno per cava da 13 mm	-	1 pz	L4210210-522010

¹⁾ in caso di montaggio a coppie misurata a seconda del profilo e della ferramenta

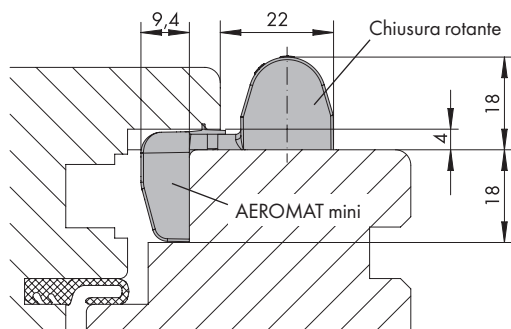
²⁾ vedi AEROMAT mini, elenco dati profili

³⁾ acquistando una quantità uguale o superiore a 3.000 pezzi, con un supplemento è possibile fornire un colore speciale (verniciato, simile al RAL) (esclusi i colori rosso, arancione, terra e metallizzati)

⁴⁾ acquistando una quantità uguale o superiore a 3.000 pezzi, con un supplemento è possibile fornire un colore speciale (verniciato, simile al RAL)

⁵⁾ per i serramenti di alluminio con ferramenta LM e cerniera a vista installare un braccio limitatore di 90°.

Posizionamento sul telaio



Tipologie di profilo

Tipo di aeratore	Schema AEROMAT mini nel telaio (rappresentazione del profilo simbolica)		
	Profilo in PVC	Profilo in alluminio	Profilo in legno
AEROMAT mini; standard (codice materiale L4210100-004040)			
AEROMAT mini, gradino 2,5 mm (codice materiale L4210110-004040)			
AEROMAT mini, gradino 5 mm (codice materiale L4210120-004040)			

Quote cava telaio alluminio

A0004	A0006	A0016	A0022

Elenco dati profili

Profili in PVC

Il produttore	Profilo	AEROMAT mini	Codice articolo
Alphacan	Alphacan Alpha 70 Alpha 80	standard	L4210100-004040
	Profilia MD	gradino 5 mm	L4210120-004040
Aluplast	Ideal 1000 Ideal 2000 Ideal 3000 Ideal 4000 Ideal 5000 Ideal 6000 Ideal 7000 Ideal 8000	standard	L4210100-004040
Brökelmann ALU mit KF-Nut	Serie RG 75	standard	L4210100-004040
Deceuninck	Mondial 2000 Mondial 2100 Classic Zendow	standard	L4210100-004040
Dimex	Accord Contour 7.0 AD Elegance 8.0 AD Komfort	standard	L4210100-004040
Gealan	S8000 S7000 Hilzinger S3000	standard	L4210100-004040
Horizont	PS penta	standard	L4210100-004040
Inoutic	Exclusive	standard	L4210100-004040
	Prestige AD Deluxe Elite Arcade MD100	gradino 5 mm	L4210120-004040
KBE	MD	gradino 2,5 mm	L4210110-004040
	AD AD 70 mm MD 70 mm	standard	L4210100-004040
Kömmerling	EuroFutur Elegance EuroFutur Classic Eurodur 3S K-Vision 88+	standard	L4210100-004040

Il produttore	Profilo	AEROMAT mini	Codice articolo
LB-Profile	PAD PCD AD PCD MD PAD Contour	standard	L4210100-004040
LG-Profile	LG-Profil	standard	L4210100-004040
Rehau	Brillant-Design S735 S796 Basic-Design Thermo-Design Thermo-Design 70 Geneo AD Geneo MD	standard	L4210100-004040
Roplasto	6001 Plus S AD	gradino 2,5 mm	L4210110-004040
	6001 Plus S MD 7001 AD 7001 MD	standard	L4210100-004040
Salamander	Design 2D Design 3D Streamline Brüggmann AD Brüggmann MD Design MD Design 3D S BluEvolution	standard	L4210100-004040
Schüco	Corona CT 70 AS/MD Corona AS 60 2-Kammer Corona AS 60 3-Kammer Corona SI 82 LivIng	standard	L4210100-004040
Trocac	System 88 mm Serie 900 InnoNova 2000	gradino 2,5 mm	L4210110-004040
	Confort InnoNova 70 AD InnoNova 70 MD K-trend	standard	L4210100-004040

Il produttore	Profilo	AEROMAT mini	Codice articolo
Veka	Topline AD Topline MD Softline 70 Swingline Topline Plus Softline AD Softline MD Softline AD 13 Softline MD 70 Alphaline 90 MD	standard	L4210100-004040
Wymar	2500 3000 2000	standard	L4210100-004040

Profili in legno

Profilo	AEROMAT mini	Codice articolo
Eurofalz 18/8-12/18-9 Eurofalz 18/8-12/20-9 Eurofalz 20/8-12/18-9 Eurofalz 20/8-12/20-9 Eurofalz 24/8-12/18-13 Eurofalz 24/8-12/20-13 Euronut 7/8x4-12/18-9 FT18 Euronut 7/8x4-12/20-9 FT18 Euronut 7/8x4-12/18-9 FT20 Euronut 7/8x4-12/20-9 FT20 Euronut 11/8x4-12/18-13 Euronut 11/8x4-12/20-13	standard	L4210100-004040

Profili in alluminio

Profilo	AEROMAT mini	Codice articolo
A0004	gradino 5 mm	L4210120-004040
A0006 A0016 A0022	standard	L4210100-004040

SIEGENIA®
brings spaces to life

Via Varese, 36
20020 Lainate MI
ITALIA

Telefono: +39 02 9353601
Fax: +39 02 93799043
info-i@siegenia.com
www.siegenia.com



Sul nostro sito www.siegenia.com
potete trovare gli indirizzi di tutte le filiali

SIEGENIA nel mondo:

Austria Telefono: +43 6225 8301
Benelux Telefono: +32 9 2811312
Bielorussia Telefono: +375 17 3121168
Cina Telefono: +86 316 5998198
Corea del Sud Telefono: +82 31 7985590
Francia Telefono: +33 3 89618131
Germania Telefono: +49 271 39310

Gran Bretagna Telefono: +44 2476 622000

Italia Telefono: +39 02 9353601
Polonia Telefono: +48 77 4477700
Russia Telefono: +7 495 7211762
Svizzera Telefono: +41 33 3461010
Turchia Telefono: +90 216 5934151
Ucraina Telefono: +380 44 4637979
Ungheria Telefono: +36 76 500810