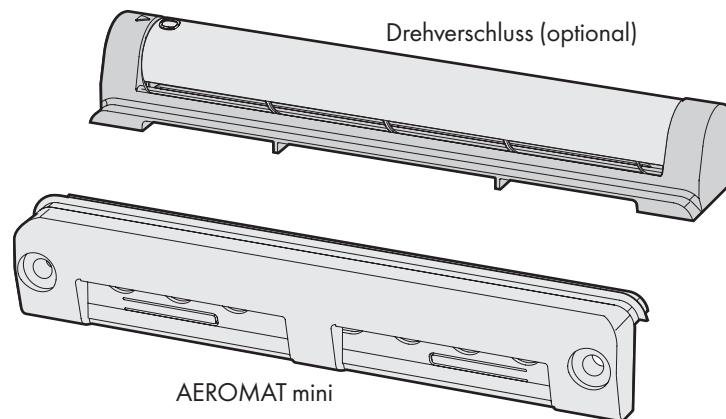


Außenluftdurchlass mit optionalem Drehverschluss

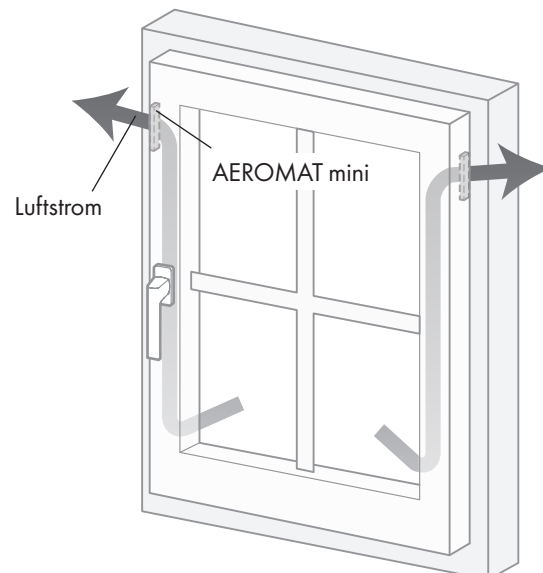


Einsatz

- Geeignet für Fenster und Fenstertüren aus Holz, Kunststoff und Aluminium.
- Einbau waagrecht im oberen und senkrecht im seitlichen Blendrahmenfalz.
- Damit der Lüfter seine Funktion erfüllen kann, ist beim Einbau stets darauf zu achten, dass die Luftwege immer frei sind. Eine Durchführung von Fenstersystemprüfungen wird empfohlen.
- Weitere Informationen zum bestimmungsgemäßen Gebrauch können der Montage- und Bedienungsanleitung (H39.FENS006DE) entnommen werden.

Funktion

- Der AEROMAT mini ist ein Außenluftdurchlass für den Einbau im oberen Drittel des Fensters. Die Lüftung erfolgt durch Druckunterschiede zwischen Außen- und Raumluft (Druckdifferenz). Dabei strömt in der Regel die Luft von außen in den Raum hinein.
- Die selbstregelnde Volumenstrombegrenzung verhindert bei großem Winddruck (z. B. Sturm) zu hohe Luftströme bzw. Zugluft in den Innenraum.
- Der AEROMAT mini ist in Verbindung mit motorischen Lüftungsgeräten als Abluft- oder Zuluftdurchlass nur bedingt geeignet. Vor Einbau ist eine Überprüfung des Gesamtsystems gemäß Lüftungskonzept durchzuführen.
- Optional: Drehverschluss zum manuellen Öffnen und Schließen der Luftzufuhr.



Technische Daten

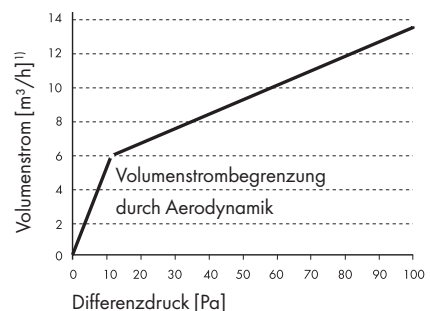
AEROMAT mini	
Luftmenge (ca.)	bei 2 Pa bis zu 2 m ³ /h ¹⁾ bei 4 Pa bis zu 3 m ³ /h ¹⁾ bei 8 Pa bis zu 5 m ³ /h ¹⁾ bei 10 Pa bis zu 6 m ³ /h ¹⁾
Abmessungen (B x H x T)	125 mm x 21,3 mm x 16,4 mm
Drehverschluss	
Abmessungen (B x H x T)	125 mm x 18 mm x 22,5 mm

Leistungsdiagramm

Maximale Leistungsdaten des AEROMAT mini ohne Einfluss des Fensters

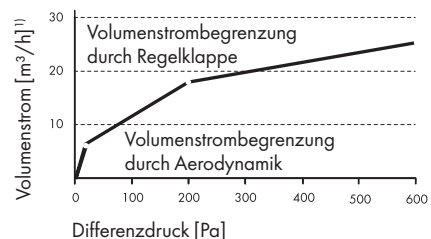
Schalldämmung nach ISO 140-10:1991-12

Prüfergebnisse: Ausgehend von einer Schalldämmung des Fensters von 42 dB kann sich diese um 1 – 2 dB bei Einsatz eines AEROMAT mini reduzieren, um 3 dB beim Einsatz von zwei AEROMAT mini. Der Drehverschluss hat keine Auswirkung auf die Schalldämmung.



Leistungsdaten des AEROMAT mini im Fenster

Beispiel: Kunststofffenster, Mitteldichtungssystem, RAM: 1230 x 1480 mm
Volumenstrom des AEROMAT mini als selbsttätig regelnder Außenluftdurchlass (ALD) mit oberer Volumenstrombegrenzung.



Bestellangaben

Materialkurztext	Farbe	VE	Materialnummer
AEROMAT mini, Standard ^{2) 3)}	RAL 9016 weiß	25 St.	L4210100-004040
AEROMAT mini, Steg 2,5 mm ^{2) 3)}	RAL 9016 weiß	25 St.	L4210110-004040
AEROMAT mini, Steg 5 mm ^{2) 3)}	RAL 9016 weiß	25 St.	L4210120-004040
Drehverschluss ^{3) 4) 5)}	RAL 9016 weiß	25 St.	L4210050-004040
	SI-silber	25 St.	L4210130-025040
Anschlaghilfe: Bohrlehre KF/Holz	-	1 St.	L4210080-522010
Anschlaghilfe: Bohrlehre LM	-	1 St.	L4210090-522010
Anschlaghilfe: Frässhablone Holz für 9 mm Nutlage	-	1 St.	L4210070-522010
Anschlaghilfe: Frässhablone Holz, für 13 mm Nutlage	-	1 St.	L4210210-522010

¹⁾ bei paarweisem Einbau profil- und beschlagsunabhängig gemessen

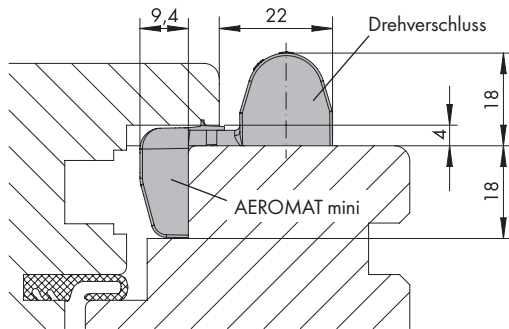
²⁾ siehe AEROMAT mini Profildatenliste

³⁾ ab 3.000 Stück geschlossener Abnahmemenge Sonderfarbe (durchgefärbt, ähnlich RAL) gegen Aufpreis möglich (ausgenommen: Rot-, Orange-, Terra- und Metallic-Farbtöne)

⁴⁾ ab 1.000 Stück geschlossener Abnahmemenge Sonderfarbe (lackiert, alle RAL-Töne) gegen Aufpreis möglich

⁵⁾ bei Aluminium-Fenstern mit LM-Beschlag und aufliegender Bandseite muss eine Begrenzungsschere von 90° eingebaut werden.

Positionierung am Blendrahmen



Profiluordnung

Gerätetyp	Schema AEROMAT mini im Blendrahmen (Profildarstellung symbolisch)		
	Kunststoffprofil	Aluminiumprofil	Holzprofil
AEROMAT mini; Standard (Mat.-Nr. L4210100-004040)			
AEROMAT mini; Steg 2,5 mm (Mat.-Nr. L4210110-004040)			
AEROMAT mini; Steg 5 mm (Mat.-Nr. L4210120-004040)			

Aluminium Rahmennutmaße

A0004	A0006	A0016	A0022

Profildatenliste

Kunststoffprofile

Hersteller	Profilsystem	AEROMAT mini	Materialnummer
Alphacan	Alphacan Alpha 70 Alpha 80	Standard	L4210100-004040
	Profilia MD	Steg 5 mm	L4210120-004040
Aluplast	Ideal 1000 Ideal 2000 Ideal 3000 Ideal 4000 Ideal 5000 Ideal 6000 Ideal 7000 Ideal 8000	Standard	L4210100-004040
Brökelmann ALU mit KF-Nut	Serie RG 75	Standard	L4210100-004040
Deceuninck	Mondial 2000 Mondial 2100 Classic Zendow	Standard	L4210100-004040
Dimex	Accord Contour 7.0 AD Elegance 8.0 AD Komfort	Standard	L4210100-004040
Gealan	S8000 S7000 Hilzinger S3000	Standard	L4210100-004040
Horizont	PS penta	Standard	L4210100-004040
Inoutic	Exclusive	Standard	L4210100-004040
	Prestige AD Deluxe Elite Arcade MD100	Steg 5 mm	L4210120-004040
KBE	MD	Steg 2,5 mm	L4210110-004040
	AD AD 70 mm MD 70 mm	Standard	L4210100-004040
Kömmerling	EuroFutur Elegance EuroFutur Classic Eurodur 3S K-Vision 88+	Standard	L4210100-004040

Hersteller	Profilsystem	AEROMAT mini	Materialnummer
LB-Profile	PAD PCD AD PCD MD PAD Contour	Standard	L4210100-004040
LG-Profile	LG-Profil	Standard	L4210100-004040
Rehau	Brillant-Design S735 S796 Basic-Design Thermo-Design Thermo-Design 70 Geneo AD Geneo MD	Standard	L4210100-004040
Roplasto	6001 Plus S AD	Steg 2,5 mm	L4210110-004040
	6001 Plus S MD 7001 AD 7001 MD	Standard	L4210100-004040
Salamander	Design 2D Design 3D Streamline Brügmann AD Brügmann MD Design MD Design 3D S BluEvolution	Standard	L4210100-004040
Schüco	Corona CT 70 AS/MD Corona AS 60 2-Kammer Corona AS 60 3-Kammer Corona SI 82 LivIng	Standard	L4210100-004040
Tropical	System 88 mm Serie 900 InnoNova 2000	Steg 2,5 mm	L4210110-004040
	Confort InnoNova 70 AD InnoNova 70 MD K-trend	Standard	L4210100-004040

Hersteller	Profilsystem	AEROMAT mini	Materialnummer
Veka	Topline AD Topline MD Softline 70 Swingline Topline Plus Softline AD Softline MD Softline AD 13 Softline MD 70 Alphaline 90 MD	Standard	L4210100-004040
Wymar	2500 3000 2000	Standard	L4210100-004040

Holzprofile

Profilsystem	AEROMAT mini	Materialnummer
Eurofalz 18/8-12/18-9 Eurofalz 18/8-12/20-9 Eurofalz 20/8-12/18-9 Eurofalz 20/8-12/20-9 Eurofalz 24/8-12/18-13 Eurofalz 24/8-12/20-13 Euronut 7/8x4-12/18-9 FT18 Euronut 7/8x4-12/20-9 FT18 Euronut 7/8x4-12/18-9 FT20 Euronut 7/8x4-12/20-9 FT20 Euronut 11/8x4-12/18-13 Euronut 11/8x4-12/20-13	Standard	L4210100-004040

Aluminiumprofile

Profilsystem	AEROMAT mini	Materialnummer
A0004	Steg 5 mm	L4210120-004040
A0006 A0016 A0022	Standard	L4210100-004040

SIEGENIA®
brings spaces to life

Beschlag- und Lüftungstechnik
Duisburger Straße 8
57234 Wilnsdorf
DEUTSCHLAND

Telefon: +49 271 3931-0
Telefax: +49 271 3931-172
info@siegenia.com
www.siegenia.com



Unsere internationalen Anschriften
finden Sie unter: www.siegenia.com

SIEGENIA weltweit:
Benelux Telefon: +31 85 4861080
China Telefon: +86 316 5998198
Deutschland Telefon: +49 271 39310
Frankreich Telefon: +33 3 89618131
Großbritannien Telefon: +44 2476 622000
Italien Telefon: +39 02 9353601
Österreich Telefon: +43 6225 8301

Polen Telefon: +48 77 4477700
Russland Telefon: +7 495 7211762
Schweiz Telefon: +41 33 3461010
Südkorea Telefon: +82 31 7985590
Türkei Telefon: +90 216 5934151
Ukraine Telefon: +380 44 4637979
Ungarn Telefon: +36 76 500810
Weißrussland Telefon: +375 17 3121168