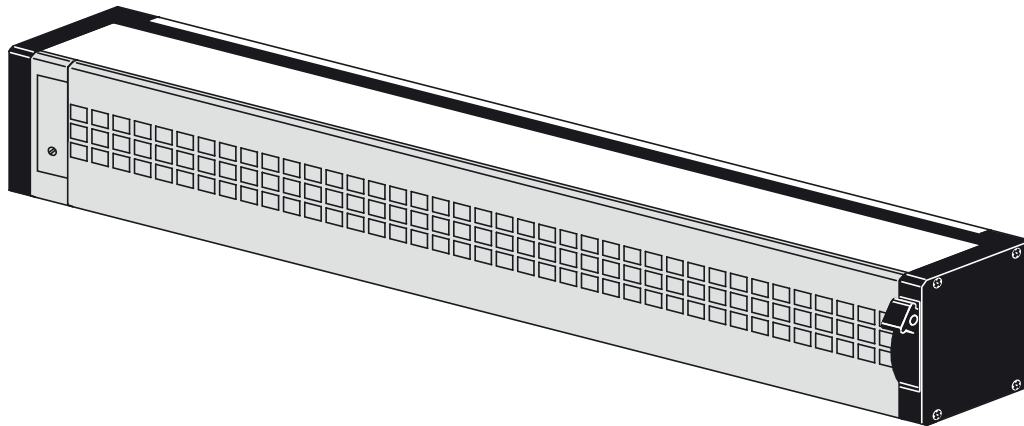


## Schalldämmlüfter



### Einsatz

- Der AEROMAT 80 ist ein Lüftungsgerät für den Einbau:
  - in den Glasfalz eines Fensterflügels
  - waagrecht oder senkrecht im Kämpfer
  - in Holz- Kunststoff- oder Aluminium-Elementen

### Funktion

- Der AEROMAT 80 sorgt für die Belüftung von Innenräumen. Die Lüftung erfolgt durch Druckunterschiede zwischen Außen- und Raumluft (Druckdifferenz). Dabei strömt in der Regel die Luft von außen in den Raum hinein.

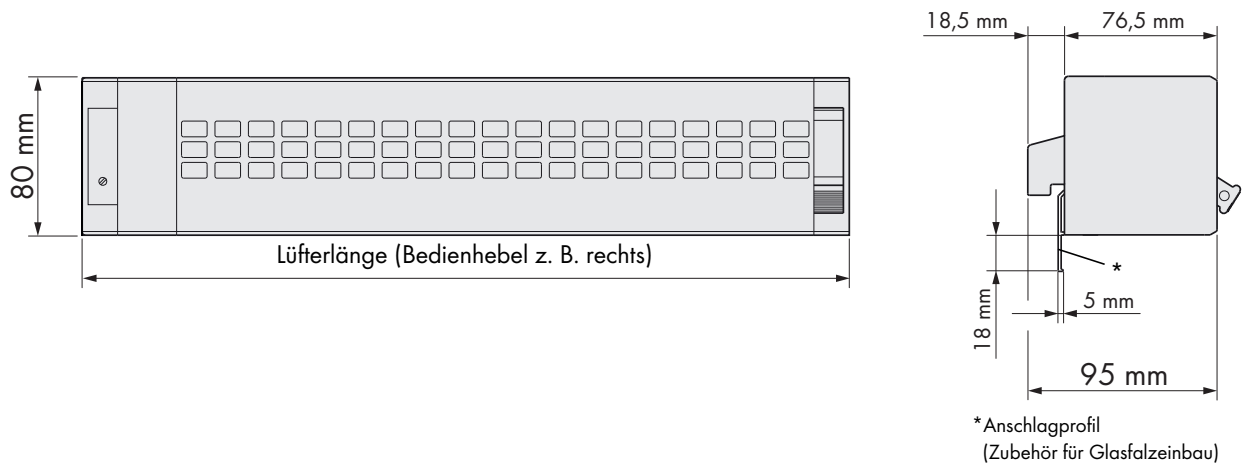
### Geräteigenschaften

- Schallgedämmter Lüftungsbetrieb
- stufenlose Luftmengenregulierung
- Bedienhebel wählbar für rechte oder linke Gehäuseseite
- Optionales Gestänge zum Bedienen

Technische Daten

Angaben für einen AEROMAT 80				
Schalldämmung ( $R_{w1,9}$ )	40 dB	36 dB	33 dB	21 dB
Schalldämmung nach DIN EN ISO 20140-10 ( $D_{n,e,w}$ )	47 dB	43 dB	40 dB	28 dB
Luftleistung (gemessen bei 10 Pa Druckdifferenz und 1.200 mm Lüfterlänge)	ca. 15 m <sup>3</sup> /h	ca. 26 m <sup>3</sup> /h	ca. 30 m <sup>3</sup> /h	ca. 90 m <sup>3</sup> /h
U-Wert (nach ISO 6946 ermittelt)	1,9 W/m <sup>2</sup> K			
Lüfterlänge (Abstufung je mm Lüfterlänge)	200 - 3.000 mm			
AEROMAT 80 Typ D (ohne Gebläse), mit Bedienelement rechts oder links (wählbar)				
Oberfläche EV1 silberfarbig, SI-F77 dunkelbronze oder RAL 9016 weiß beschichtet				

Maße



Zubehör

Anschlagprofil für Glasfalzeinbau (Maße siehe oben, Länge = Lüfterlänge) <b>Achtung!</b> Bei Glasfalzeinbau unbedingt Begrenzungsschere im Fenster einbauen.
Winkelprofil 20 x 20 x 2 mm (nach Bedarf)
Gestänge (aufschraubbar): Länge 600 mm, 800 mm oder 1.000 mm (abweichende Längen auf Anfrage)

**SIEGENIA**®

Beschlag- und Lüftungstechnik  
 Duisburger Straße 8  
 57234 Wilnsdorf  
 DEUTSCHLAND

Telefon: +49 271 3931-0  
 Telefax: +49 271 3931-172  
 info@siegenia.com  
 www.siegenia.com



Unsere internationalen Anschriften  
 finden Sie unter: www.siegenia.com

SIEGENIA weltweit:  
**Benelux** Telefon: +32 9 2811312  
**China** Telefon: +86 316 5998198  
**Deutschland** Telefon: +49 271 39310  
**Frankreich** Telefon: +33 3 89618131  
**Großbritannien** Telefon: +44 2476 622000  
**Italien** Telefon: +39 02 9353601  
**Österreich** Telefon: +43 6225 8301

**Polen** Telefon: +48 77 4477700  
**Russland** Telefon: +7 495 7211762  
**Schweiz** Telefon: +41 33 3461010  
**Südkorea** Telefon: +82 31 7985590  
**Türkei** Telefon: +90 216 5934151  
**Ukraine** Telefon: +380 44 4637979  
**Ungarn** Telefon: +36 76 500810  
**Weißrussland** Telefon: +375 17 3121168