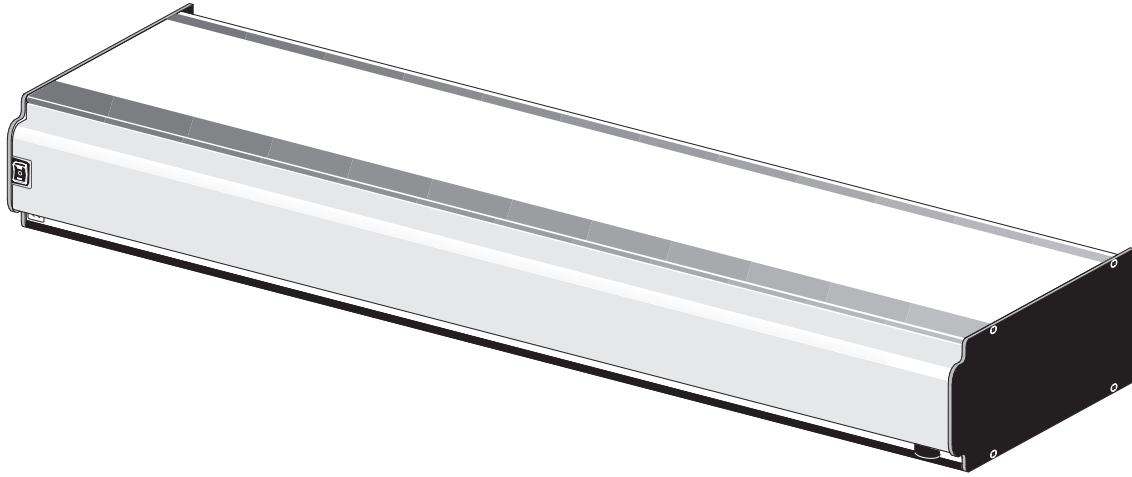


# AEROMAT VT Typ DS/DSg und RS/RS 2

Schalldämmlüfter



Technische und farbliche Änderungen vorbehalten

## Montage- und Bedienungsanleitung

### Inhaltsverzeichnis

Wichtige Hinweise .....	Seite 2
Sicherheits- und Gefahrenhinweise .....	Seite 2
Funktion und Geräteeigenschaften .....	Seite 2
Technische Daten .....	Seite 3
Montagehinweise .....	Seite 4
Netzanschluss .....	Seite 5
Bedienung .....	Seite 6
Reinigung .....	Seite 6
Austausch der Luftführung .....	Seite 7
Hinweise zur Produkthaftung .....	Seite 8

H4035.0006de/19

## Wichtige Hinweise

Lesen Sie sorgfältig die folgenden Hinweise vor der ersten Inbetriebnahme.

## Bestimmungsgemäßer Gebrauch

- Setzen Sie das Gerät ausschließlich für die Be- und Entlüftung innerhalb geschlossener Räume ein.
- Das Gerät kann in Feuchträumen im Schutzbereich 2 eingebaut werden, die zugehörige Steckdose muss jedoch mindestens im Schutzbereich 3 angebracht sein.
- Benutzen Sie das Gerät nur mit Originalzubehör von SIEGENIA-AUBI.
- Der Einbau des Geräts sollte immer von einem erfahrenen Fachmann, entsprechend den Einbau- und Planungsunterlagen von SIEGENIA-AUBI erfolgen. Die Montagehinweise in dieser Anleitung sind zu beachten.
- Gebrauchen Sie das Gerät nur in technisch einwandfreiem Zustand. Nehmen Sie keine Veränderungen an den Gerätekomponenten vor.
- Achten Sie darauf, dass die Luftöffnungen frei bleiben und nicht von anderen Geräten, Möbeln oder Gegenständen zugestellt werden.
- Sämtliche, nicht der bestimmungsgemäßen Verwendung entsprechende Anwendungen und Einsatzfälle sowie alle nicht ausdrücklich von SIEGENIA-AUBI erlaubten Anpassungen oder Änderungen am Produkt und allen dazugehörigen Bauteilen und Komponenten sind ausdrücklich verboten. Bei Nichteinhaltung dieser Bestimmung übernimmt SIEGENIA-AUBI keinerlei Haftung für Schäden an Personen oder Material.
- Lassen Sie das Gerät im Fehlerfall nur von einem Fachmann überprüfen.

## Sicherheits- und Gefahrenhinweise



### Feuergefahr und die Gefahr eines elektrischen Schlages (bei Typ RS/RS 2)!

- Sind für den Anschluss des Geräts Arbeiten am 230 V Wechselstromnetz notwendig, dürfen diese nur von einem Elektrofachmann durchgeführt werden.
- Die aktuellen VDE-Bestimmungen sind zu beachten (z.B. VDE 0100).
- Das Gerät hat keinen eigenen Netzschalter. Bei bauseitiger Verlegung des Netzkabels ist eine allpolige Sicherheitstrennung erforderlich.
- Gelangt ein fester Gegenstand oder Flüssigkeit in das Geräteinnere, brechen Sie den Betrieb sofort ab und trennen Sie das Gerät vom Stromnetz.

## Funktion und Geräteeigenschaften

Mit dem SIEGENIA-AUBI AEROMAT VT erzeugen Sie ein angenehmes Raumklima. Bei geschlossenem Fenster lüften Sie zugfrei, sicher, energiesparend und ohne Lärm von draußen.

Der AEROMAT VT ist ein Belüftungsgerät auf Druckdifferenzbasis (Typ DS/DSg) oder ein Zuluft- oder Abluftgerät mit einem zweistufigen Radialgebläse (Typ RS). Bei Typ RS 2 wird der Luftstrom durch ein zweites Radialgebläse verstärkt.

### Geräteeigenschaften

- Schalldämmung
- Thermische Trennung
- Wetterschutz
- Geringes Eigengeräusch

## Technische Daten

### Allgemein

Schalldämmung (Schieber geöffnet)<sup>1) 6)</sup>

Flächenlast je lfd. m. Lüfterlänge

Wärmedurchgangskoeffizient<sup>2)</sup>

$R_{w1,9} = 51 \text{ dB}$

$D_{n,e,w} = 58 \text{ dB}$

1000 kg

$U = 0,25 \text{ W/m}^2\text{K}$

### Typ DSg

$R_{w1,9} = 33 - 49 \text{ dB}$

$D_{n,e,w} = 40 - 56 \text{ dB}$

### Ohne Gebläse

Luftleistung<sup>3) 6)</sup>

### Typ DS

ca. 16 m<sup>3</sup>/h

### Typ DSg

ca. 16 - 66 m<sup>3</sup>/h

### Mit Gebläse

effektive Luftleistung Gebläsestufe I<sup>4)</sup>

effektive Luftleistung Gebläsestufe II<sup>4)</sup>

Eigengeräusch Gebläsestufe I<sup>5) 7)</sup>

Eigengeräusch Gebläsestufe II<sup>5) 7)</sup>

Spannungsversorgung

Betriebsspannung Gerät

Leistungsaufnahme Gebläsestufe I

Leistungsaufnahme Gebläsestufe II

Schutzklasse

Netzanschluss

Sicherung

Länge des Anschlusskabels

### Typ RS

ca. 28 m<sup>3</sup>/h

ca. 50 m<sup>3</sup>/h

$L_n = \text{ca. } 17 \text{ dB (A)}$

$L_n = \text{ca. } 29 \text{ dB (A)}$

230 V AC

24 V DC

ca. 6 W

ca. 13 W

II

230V~ / 50 Hz

Thermosicherung im Transformator

ca. 1,50 m

### Typ RS 2

ca. 60 m<sup>3</sup>/h

ca. 90 m<sup>3</sup>/h

$L_n = \text{ca. } 20 \text{ dB (A)}$

$L_n = \text{ca. } 32 \text{ dB (A)}$

ca. 10 W

ca. 18 W

<sup>1)</sup> gemessen nach DIN 52210 bei 300 mm Bautiefe

<sup>2)</sup> rechnerisch ermittelt nach DIN 4108

<sup>3)</sup> bei 10 Pa Druckdifferenz

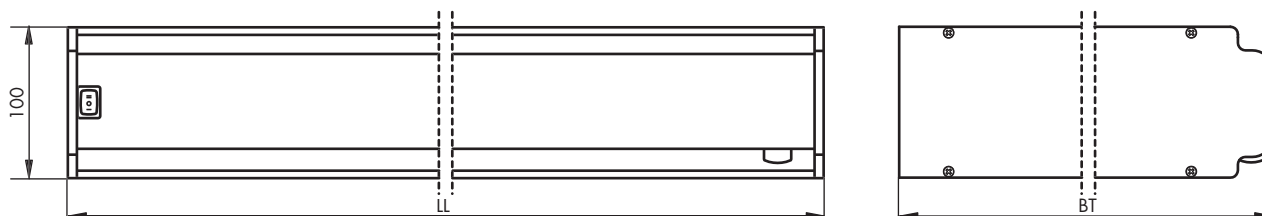
<sup>4)</sup> gemessen nach DIN EN ISO 5167-1

<sup>5)</sup> gemessen in Anlehnung an DIN 52210 und DIN 52219

<sup>6)</sup> abhängig von Anzahl der Luftführungen

<sup>7)</sup> bei Abluftgerät ca. um 3dB (A) erhöhtes Eigengeräusch

### Maße



**Typ DS/DSg** Lüfterlänge LL = 600 - 3.000 mm, Bautiefe BT = 250 - 500 mm

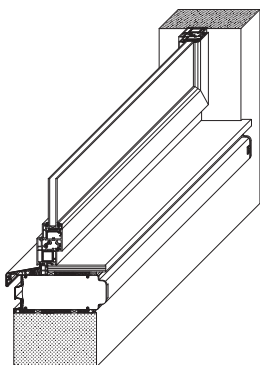
**Typ RS** Lüfterlänge LL = 725 - 3.000 mm, Bautiefe BT = 300 - 500 mm

**Typ RS 2** Lüfterlänge LL = 1384 - 3.000 mm, Bautiefe BT = 300 - 500 mm

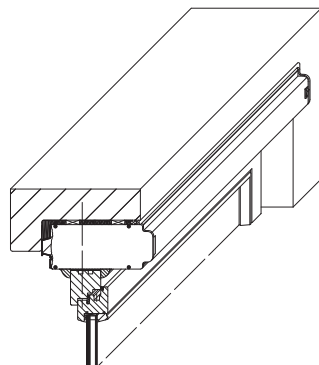
Abweichende Maße auf Anfrage.

Innerhalb dieser Maßbereiche kann in 1 mm Schritten gefertigt werden.

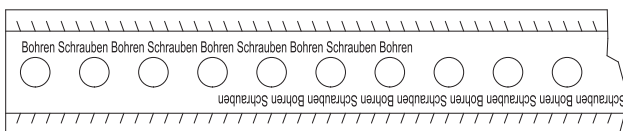
## Montagehinweise



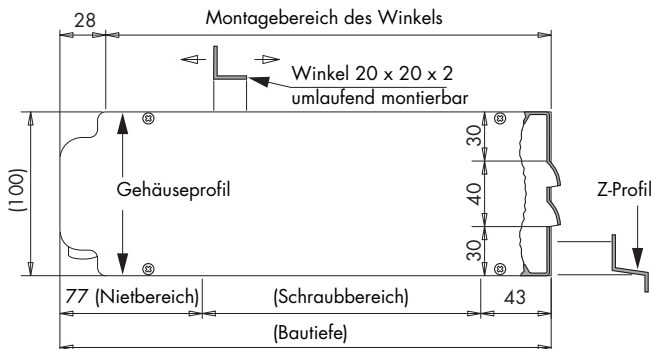
**Abbildung 1** Einbau unter Fensterbank



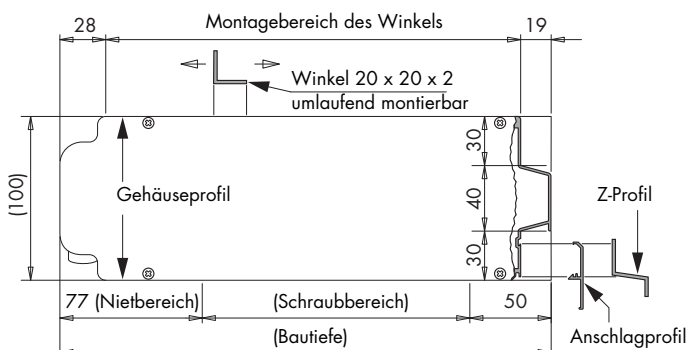
**Abbildung 2** Einbau im Sturzbereich



**Abbildung 3** Markierungsband



**Abbildung 4** AEROMAT VT mit Wetterschutz 911 CW



**Abbildung 5** AEROMAT VT mit Wetterschutz 911 HW

### Einbauvarianten

- Standard-Einbau unterhalb der Fensterbank
- Senkrecht zwischen Blendrahmen und Mauerwerk
- Im Kämpfer – waagrecht oder senkrecht
- Im Sturzbereich

Das Gerät kann in Baulänge und Bautiefe speziell für jeden Baukörper angefertigt werden (siehe Seite 3).

Für die Standard-Einbausituationen sind bei SIEGENIA-AUBI Montagevorschläge erhältlich.

Die maximale Flächenbelastung beträgt 1000 kg pro laufendem Meter Lüfterlänge.

Nur Typ DS/DSg:  
Durch 180° gedrehte Montage des Frontprofils lässt sich der Luftaustritt, auch nach dem Einbau, noch zwischen oben und unten variieren.

### Lüfterbefestigung

Die Bereiche in dem Durchgangsbohrungen für Fensterbaudübel gesetzt und Schrauben eingedreht werden dürfen, sind durch Markierungsbänder gekennzeichnet (Abb. 3).

### Montagewinkel

Zur Befestigung des Gerätes kann der Montagewinkel im Bereich der Markierungsbänder angeschraubt oder auf die Gehäuseprofile genietet werden. Wir empfehlen SIEGENIA-AUBI Montagewinkel aus Aluminium (optional).

### Wetterschutz

Ob das Gerät in der Fassade unsichtbar bleibt oder mit in die Gestaltung einbezogen wird, kann individuell entschieden werden; es stehen zwei Wetterschutzprofile zur Auswahl, die in allen RAL-Tönen lieferbar sind.

### Z-Profil

Das Z-Profil (optional) wird zunächst mit „doppelseitigem Klebeband“ auf dem Wetterschutz fixiert, dann gebohrt und genietet.

### Anschlagprofil

Das Anschlagprofil (optional) wird am Wetterschutz (nur Typ 911 HW) eingeschoben (Abb. 5).

## Netzanschluss

### Schaltpläne

#### Anschluss Typ RS/RS 2 mit externem Schalter:

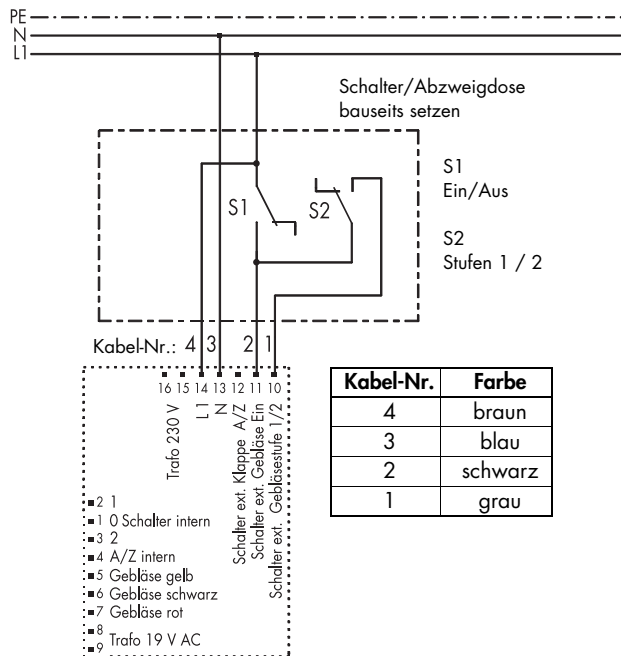


Abbildung 6 Externer Schalter, z.B. WG2

### Hinweise zum Netzanschluss



Wird das Gerät direkt an das Netz angeschlossen, muss bauseitig eine Netztrennvorrichtung installiert werden.

Das Gebläse des AEROMAT VT Typ RS/RS 2 wird mit einer Sicherheits-Kleinspannung von 24 V aus dem eingebauten Transformator versorgt.

Beim Einbau in Feuchträumen muss die Netzsteckdose für das Gerät mindestens im Schutzbereich 3 angebracht sein.

### Externer Schalter

Schaltplan AEROMAT VT Typ RS/RS 2 mit externem Schalter (z.B. WG2) für Gebläse-Steuerung (Abb. 6).

Schaltplan AEROMAT VT Typ DS mit externem Schalter (z.B. AF1) für Innenverschluss-Steuerung (Abb. 7).

#### Anschluss Typ DS mit externem Schalter und elektrischem Innenverschluss:

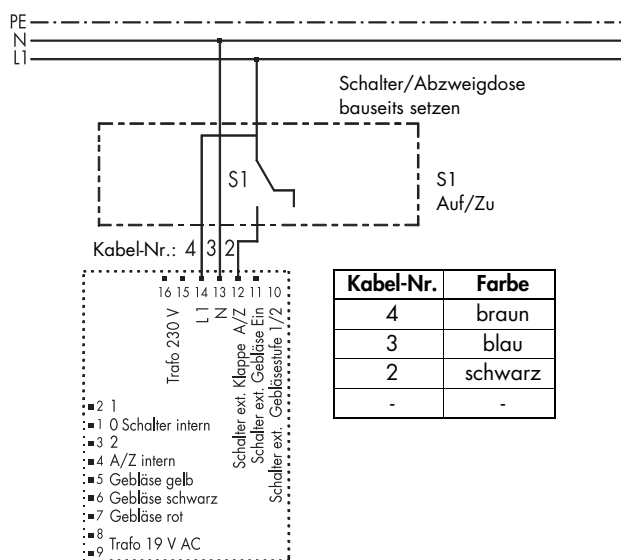


Abbildung 7 Externer Schalter, z.B. AF1

## Bedienung

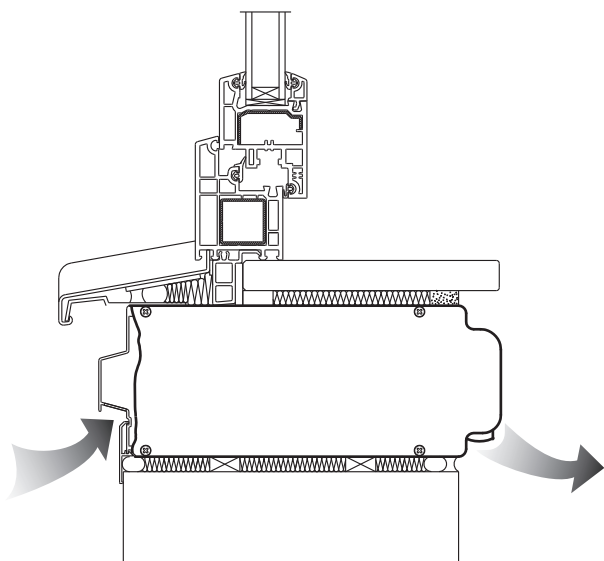


Abbildung 8 Luftführung

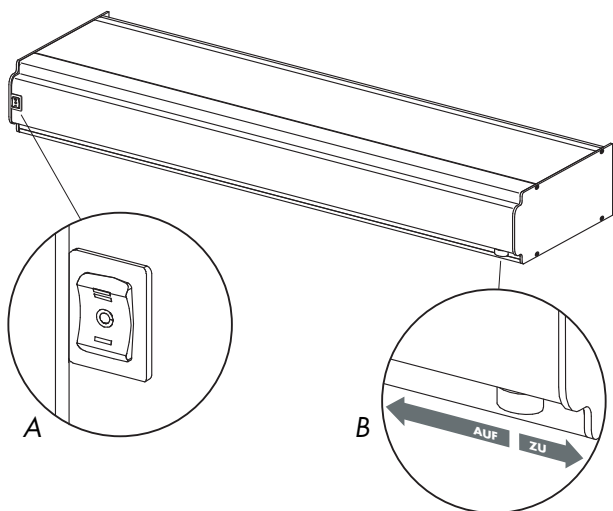


Abbildung 9 Bedienelemente, z.B. am Typ RS

### Druckdifferenzbetrieb (Typ DS/DSg)

Die Lüftung erfolgt durch Luftdruckausgleich zwischen Außen- und Raumluft (Druckdifferenz), dabei strömt in der Regel die Luft von außen in den Raum hinein (Abb. 8).

Je nach Wetterlage erhöht Winddruck die Luftströmung in den Raum.

Verändern Sie die Schieberposition, um die Luftmenge anzupassen.

Bei elektrischem Innenverschluss (optional) wird das Gerät über einen externen Schalter geöffnet bzw. geschlossen.

### Ventilatorbetrieb (Typ RS/RS 2)

Die Luftöffnung mit dem Schieber (Abb. 9 B) öffnen. Mit dem Wippschalter (Abb. 9 A) Gebläse einschalten:

- || Gebläse schnell
- Gebläse aus
- I Gebläse langsam

Bei ausgeschaltetem Gebläse wirkt der AEROMAT VT Typ RS/RS 2 wie ein Druckdifferenzlüfter.

### Seilzugbedienung (optional)

Wenn der Schieber mit Seilzügen betätigt wird, erhalten Sie die gewünschte Schieberstellung durch wechselseitiges Ziehen an den beiden Seilen.

## Reinigung



### Reinigung des Gerätes

- Ziehen Sie vor jeder Reinigung den Netzstecker aus der Steckdose (niemals am Kabel ziehen), um das Gerät vom Stromnetz zu trennen. Bei Geräten mit Festanschluss schalten Sie die Netzzuleitung allpolig ab.
- Verwenden Sie keine aggressiven oder lösungsmittelhaltigen Reinigungsmittel zur Reinigung, da sonst die Geräteoberfläche beschädigt werden kann.
- Beim Putzen des Gerätes darf keine Flüssigkeit ins Geräteinnere gelangen.

## Austausch der Luftführung

Die Luftführungen des Gerätes bestehen aus Schaumstoffelementen. Abhängig von den Umweltbedingungen können die Luftführungen mehr oder minder stark verschmutzen.

Bei Bedarf kann die Luftführung des Gerätes ersetzt werden.

Ersatzluftführungen erhalten Sie bei SIEGENIA-AUBI.

Der Austausch wird anhand der Typen DSg (mit gerader Luftführung) und RS beschrieben, bei Typ DS/DSg entfällt der Aus- und Einbau von Schalter und Gebläse.

Bei Sonderausführungen die nicht der Abbildung entsprechen, merken Sie sich bitte die Anordnung der Innenteile.

Der AEROMAT VT kann nur von der Raumseite geöffnet werden.

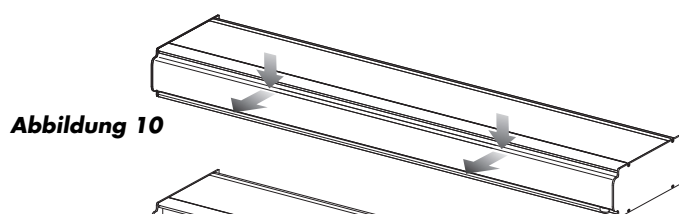


Abbildung 10

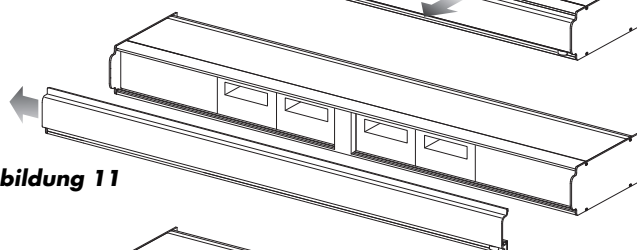


Abbildung 11

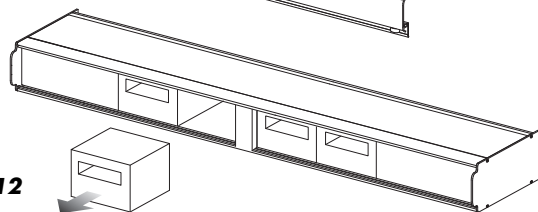


Abbildung 12

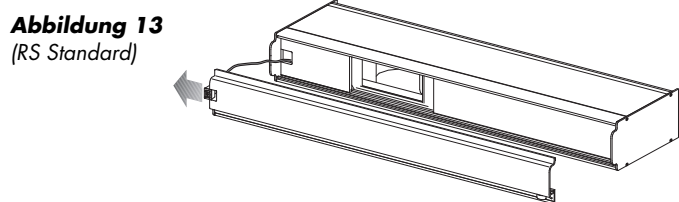


Abbildung 13  
(RS Standard)

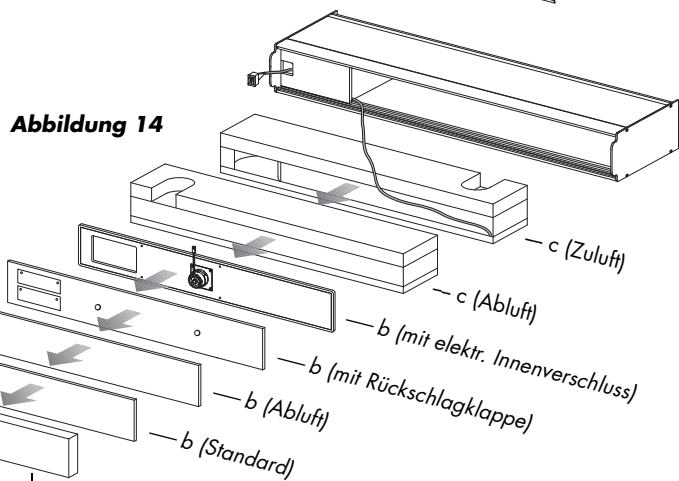


Abbildung 14

## AEROMAT VT (Typ DSg)

1. Gerät öffnen: Oberseite der Abdeckung niederdrücken und nach vorne wegklappen (Abb. 10).
2. Abdeckung aus der Führungsschiene nehmen (Abb. 11).
3. Luftführung (Schaumstoffelement) herausnehmen (Abb. 12).
4. Neue Luftführung einsetzen.
5. Abdeckung in das untere Profil einsetzen und gegen das obere Profil drücken, bis sie einrastet.

## AEROMAT VT (Typ DS und RS/RS 2)

1. Netzstecker ziehen oder Netz-Sicherung der Zuleitung zum Gerät ausschalten.
2. Gerät öffnen: Oberseite der Abdeckung niederdrücken und nach vorne wegklappen (Abb. 10).
3. Abdeckung aus der Führungsschiene nehmen und Schalter seitlich aus der Abdeckung abziehen (Abb. 13).
4. Schaumstoff (a) herausnehmen (Abb. 14).
5. Stützplatte (b) (Abb. 14) entfernen: Oberseite zur Geräteinnenseite drücken und an der Unterseite herausziehen.
6. Trafo-Fach öffnen und Gebläse-Kabel von der Platine lösen.
7. Luftführung (c) (Schaumstoffelement) (Abb. 14) vorsichtig herausnehmen und Gebläse entnehmen.
8. Gebläse bei Bedarf nur mit Druckluft reinigen.
9. Gebläse in die neue Luftführung einsetzen.
10. Zusammenbau der Innenteile in umgekehrter Reihenfolge vornehmen.
11. Stromzufuhr wieder einschalten.

## Hinweise zur Produkthaftung

### Verwendungszweck

Sämtliche, nicht der bestimmungsgemäßen Verwendung entsprechende Anwendungen und Einsatzfälle sowie alle nicht ausdrücklich von SIEGENIA-AUBI erlaubten Anpassungen oder Änderungen am Produkt und allen dazugehörigen Bauteilen und Komponenten sind ausdrücklich verboten. Bei Nichteinhaltung dieser Bestimmung übernimmt SIEGENIA-AUBI keinerlei Haftung für Schäden an Personen oder Material.

### Gewährleistung

Für unsere Produkte leisten wir – fachgerechten Einbau und richtige Handhabung vorausgesetzt – 2 Jahre Gewähr nach den gesetzlichen Vorschriften.

Im Rahmen etwaiger Nachbesserungen sind wir berechtigt, einzelne Komponenten oder ganze Geräte auszutauschen. Mangelfolgeschäden sind – soweit gesetzlich zulässig – von der Gewährleistung ausgeschlossen.

Werden an dem Produkt und/oder einzelnen Komponenten Veränderungen vorgenommen, die nicht von uns autorisiert sind bzw. hier nicht beschrieben werden oder wird das Produkt und/oder einzelne Komponenten demontiert oder (teil-)zerlegt, erlischt die Gewährleistung.

### Haftungsausschluss

Das Produkt und deren Bauteile unterliegen strengen Qualitätskontrollen. Sie arbeiten daher bei regelgerechter Anwendung zuverlässig und sicher.

Unsere Haftung für Mangelfolgeschäden und/oder Schadensersatzansprüche schließen wir aus, es sei denn, wir hätten vorsätzlich oder grob fahrlässig gehandelt bzw. eine Verletzung von Leben, Körper oder Gesundheit zu verantworten. Davon unberührt bleibt etwaige, verschuldensunabhängige Haftung nach dem Produkthaftungsgesetz. Unberührt bleibt auch die Haftung für die schuldhaft Verletzung wesentlicher Vertragspflichten; die Haftung ist in solchen Fällen jedoch auf den vorhersehbaren, vertragstypischen Schaden beschränkt. Eine Änderung der Beweislast zum Nachteil des Verbrauchers ist mit den vorstehenden Regelungen nicht verbunden.

## Bei elektrisch betriebenen Geräten

### Konformitätserklärung



Wir, SIEGENIA-AUBI KG, erklären voll verantwortlich, dass das Produkt den Bestimmungen der Directive 1999/5/EG des Rats der Europäischen Union entsprechen.

### Umweltschutz

Obwohl unsere Produkte nicht in den Anwendungsbereich des Elektroggesetzes fallen, wird die SIEGENIA-AUBI KG – genauso wie schon bisher – darauf achten, daß Sie nicht nur die darin aufgestellten Anforderungen erfüllen, sondern daß der Einsatz umweltgefährlicher Stoffe, so schnell es technisch möglich ist, ganz entfällt. Elektroprodukte gehören generell nicht in den Hausmüll.

#### **SIEGENIA-AUBI KG** **Beschlag- und Lüftungstechnik**

Postfach 10 05 51  
D-57005 Siegen  
Tel. +49 271 39 31-0  
Fax +49 271 39 31 172  
email: info-hotline@siegenia-aubi.com

#### **Österreich:** SIEGENIA-AUBI GES.M.B.H

Gewerbestraße 5  
A-5301 Eugendorf  
Tel. +43 62 25 83 01  
Fax +43 62 25 75 15  
email: info-A@siegenia-aubi.com

#### **Schweiz:** SIEGENIA-AUBI AG

Zelgstraße 97  
CH-3661 Uetendorf/BE  
Tel. +33 346 10 10  
Fax +33 346 10 20  
email: info-CH@siegenia-aubi.com