

DRIVE

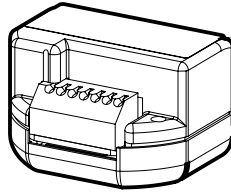
smart module axxent DK

Web-Server Modul für motorische Fensterantriebe.

Fenstersysteme

Türsysteme

Komfortsysteme



Inhalt

Zielgruppe dieser Dokumentation 4

Bestimmungsgemäßer Gebrauch 4

Nichtbestimmungsgemäßer Gebrauch 4

Sicherheitshinweise 5

Montage 5

Bedienung/Ansteuerung 7

Beseitigung von Störungen 7

Technische Daten 8

Hinweise zur Produkthaftung 9

Feedback zur Dokumentation 9

EG-Konformitätsklärung 10

Zielgruppe dieser Dokumentation

Alle hierin beschriebenen Installations- und Montagearbeiten dürfen ausschließlich durch erfahrenes Fachpersonal ausgeführt werden, das in der Montage, Inbetriebnahme sowie Wartung und Instandsetzung von Hausautomationsgeräten und Elektroinstallation ausgebildet und geübt ist, da die sachgerechte und sichere Montage des Geräts ohne Fachkenntnisse nicht möglich ist.

Bestimmungsgemäßer Gebrauch

- Das smart module axxent DK dient zur Steuerung der SIEGENIA Fensterantriebe DRIVE axxent DK.
- Das smart module axxent DK ist zum Einsatz in Innenräumen bestimmt und wird entweder in geeignete Unterputzdosen montiert oder Aufputz in zugelassenen Abzweigdosen.
- Die Montage und Elektroinstallation muss gemäß Montageanleitung durchgeführt werden. Ein falscher Anschluss der Kabel kann zur Zerstörung der Elektronik führen.
- Das smart module axxent DK darf nicht bei Luftfeuchtigkeiten >80 % verwendet werden. Der Einsatz in Schwimmbädern und/oder Feuchträumen ist nicht gestattet.
- Das smart module axxent DK muss vor Nässe, Staub und Dämpfen geschützt werden.
- Die Raumtemperatur von 0 °C bis 45 °C ist einzuhalten.
- smart module axxent DK nur in technisch einwandfreiem Zustand gebrauchen und keine Änderungen am Gerät und/oder dessen Komponenten vornehmen.
- smart module axxent DK nur mit Originalzubehör von SIEGENIA benutzen.
- smart module axxent DK im Fehlerfall nur durch erfahrenes Fachpersonal prüfen und instandsetzen lassen.

Nichtbestimmungsgemäßer Gebrauch

- Das smart module axxent DK darf nicht in einem Metallgehäuse eingebaut werden, da dies zu einer Abschirmung den WLAN-Signals führt.

Sicherheitshinweise

Elektrisch betriebenes Gerät. Lebensfahr durch Stromschlag oder Feuer.

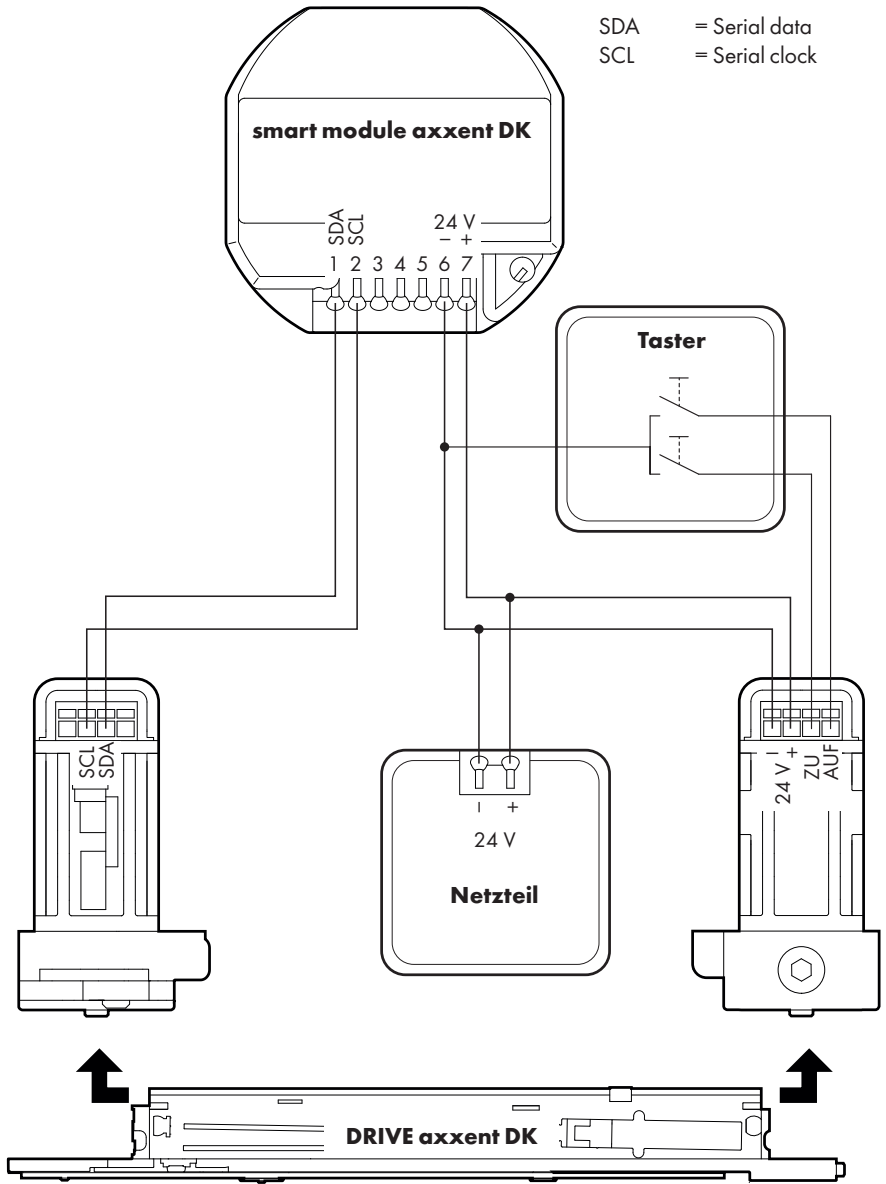
Um Personen- und Sachschäden zu vermeiden, beachten Sie unbedingt Folgendes:

- Wenn die Netzanschlussleitung dieses Gerätes beschädigt ist, muss sie durch SIEGENIA, seinen Kundendienst oder eine ähnlich qualifizierte Person ersetzt werden, um Gefährdungen auszuschließen.
- Sind für den Anschluss des Gerätes Arbeiten am 230 V Wechselstromnetz notwendig, dürfen diese nur von einer Elektrofachkraft durchgeführt werden.
- Bei bauseitiger Verlegung des Netzkabels ist eine allpolige Sicherheitstrennung erforderlich.
- Bei allen Arbeiten am Spannungs- bzw. Hausinstallationsnetz sind die entsprechenden länderspezifischen Vorschriften bezüglich Installation, Funktionsprüfung, Reparatur und Wartung von elektrischen Produkten strikt einzuhalten.
- Gelangt ein fester Gegenstand oder Flüssigkeit in das Geräteinnere, brechen Sie den Betrieb sofort ab und trennen Sie das Gerät vom Stromnetz.
- Gefahr durch Fremdangriffe auf SIEGENIA WLAN Geräte! Um Ihr System gegen Fremdangriffe zu schützen, beachten Sie bitte folgende Hinweise:
 - Jedes SIEGENIA WLAN Gerät wird durch zwei Passwörter geschützt (User und Administrator). Diese Passwörter sollten Sie unbedingt nach Ersteinrichtung ändern und keinesfalls im Auslieferungszustand belassen.
 - Sind die SIEGENIA WLAN Geräte in Ihr Heim-WLAN eingebunden, muss dieses verschlüsselt betrieben werden.
 - Bitte wählen Sie sichere Passwörter, bestehend aus Klein- und Großbuchstaben, Zahlen und Sonderzeichen.

Montage

- Der Montageort des smart module axxent DK sollte nicht zugänglich sein für fremde Personen.
- Das smart module axxent DK sollte möglichst frei von Störquellen montiert werden. Folgende Störquellen können das WLAN-Signal negativ beeinflussen:
 - Wasserleitungen
 - Stein- und Betonwände
 - Metallgegenstände
 - Klimaanlage
 - Drahtlose Geräte (z. B. Funktelefon, Babyphone, Bluetooth Lautsprecher, etc.)
 - WLAN-Netzwerke auf gleichen Funkkanälen (z. B. WLAN-Router des Nachbarn)
- Bei energieführenden Leitungen die parallel zu Datenleitungen (ISDN, DSL, etc.) geführt werden, kann es zu Beeinträchtigungen z. B. bei der Geschwindigkeit der Datenübertragung kommen.

Schaltplan DRIVE axxent DK



Bedienung/Ansteuerung

SIEGENIA Antriebe können mittels SIEGENIA Comfort App angesteuert werden. Bitte beachten Sie hierzu die beiliegende Schnellstartanleitung ([H47.MOTS005DE](#)).

Beseitigung von Störungen

Bei einem Störfall auf keinen Fall das Gerät öffnen und/oder versuchen es zu reparieren. Wenn die nachfolgende Tabelle das Problem nicht beschreibt, wenden Sie sich bitte an Ihren Installationsbetrieb oder direkt an SIEGENIA: Tel. +49 271 3931-0

Problem	mögliche Ursache	Abhilfe
smart module axxent DK reagiert nicht mehr	Keine WLAN-Verbindung zum Router des Heimnetzwerks	WLAN-Router des Heimnetzwerks neu starten
	Keine WLAN-Verbindung zum Smartphone/Tablet	Smartphone/Tablet neu starten
	Keine WLAN-Verbindung zum smart module axxent DK	Reset am DRIVE axxent DK durchführen (siehe Montage- und Bedienungsanleitung H47.MOTS008DE).

Hinweis: Detaillierte Informationen zur Bedienung und zur Beseitigung von Störungen finden Sie auf der SIEGENIA Smarthome Internetseite.

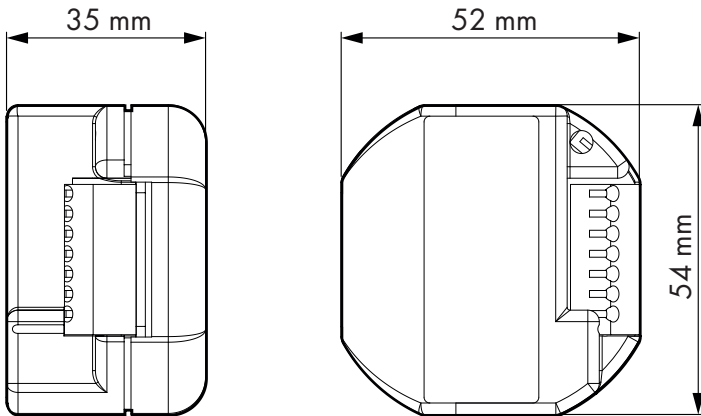
<https://smarthome.siegenia.com>



Technische Daten

smart module axxent DK	
Funkfrequenz	2,4 GHz
Versorgungsspannung	12 V DC bis 24 V DC
Leistungsaufnahme	1,2 W
Schutzklasse	III
Schutzart	IP20
Einsatztemperatur	0°C bis 45°C

Maße



Hinweise zur Produkthaftung

Verwendungszweck

Sämtliche, nicht der bestimmungsgemäßen Verwendung entsprechende Anwendungen und Einsatzfälle sowie alle nicht ausdrücklich von SIEGENIA erlaubten Anpassungen oder Änderungen am Produkt und allen dazugehörigen Bauteilen und Komponenten sind ausdrücklich verboten. Bei Nichteinhaltung dieser Bestimmung übernimmt SIEGENIA keinerlei Haftung für Schäden an Personen oder Material.

Sachmangelhaftung

Für unsere Produkte leisten wir – fachgerechten Einbau und richtige Handhabung vorausgesetzt – gegenüber Unternehmen 1 Jahr ab Erhalt der Ware (gemäß unserer AGB) oder nach anderslautender Vereinbarung und gegenüber Endverbrauchern 2 Jahre Gewähr nach den gesetzlichen Vorschriften. Im Rahmen etwaiger Nachbesserungen sind wir berechtigt, einzelne Komponenten oder ganze Produkte auszutauschen. Mangelfolgeschäden sind – soweit gesetzlich zulässig – von der Sachmangelhaftung ausgeschlossen. Werden am Produkt und/oder einzelnen Komponenten Veränderungen vorgenommen, die von uns nicht autorisiert sind bzw. hier nicht beschrieben werden oder wird das Produkt und/oder einzelne Komponenten demontiert oder (teil-)zerlegt, erlischt die Sachmangelhaftung, sofern der Mangel auf die vorstehend aufgelisteten Veränderungen zurückzuführen ist.

Haftungsausschluss

Das Produkt und deren Bauteile unterliegen strengen Qualitätskontrollen. Sie arbeiten daher bei regelgerechter Anwendung zuverlässig und sicher.

Unsere Haftung für Mangelfolgeschäden und/oder Schadensersatzansprüche schließen wir aus, es sei denn, wir hätten vorsätzlich oder grob fahrlässig gehandelt bzw. eine Verletzung von Leben, Körper oder Gesundheit zu verantworten. Davon unberührt bleibt etwaige, verschuldensunabhängige Haftung nach dem Produkthaftungsgesetz. Unberührt bleibt auch die Haftung für die schuldhaft Verletzung wesentlicher Vertragspflichten; die Haftung ist in solchen Fällen jedoch auf den vorhersehbaren, vertragstypischen Schaden beschränkt. Eine Änderung der Beweislast zum Nachteil des Verbrauchers ist mit den vorstehenden Regelungen nicht verbunden.

Feedback zur Dokumentation

Hinweise und Vorschläge, die zur Verbesserung unserer Dokumentation beitragen, nehmen wir gerne entgegen.

Bitte senden Sie uns Ihre Anregungen per E-Mail an 'dokumentation@siegenia.com'.

EG-Konformitätsklärung

Hersteller SIEGENIA-AUBI KG
 Beschlag- und Lüftungstechnik
 Duisburger Straße 8
 D-57234 Wilnsdorf

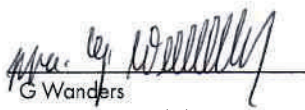
erklärt, dass das Produkt **Web-Server Modul**
 Geräteart
smart module axxent DK
 Typenbezeichnung

mit folgenden grundlegenden Anforderungen übereinstimmt:

EMV-Richtlinie 2014/30/EU
 EN 301 489-1
 EN 301 489-17
 Niederspannungsrichtlinie 2014/35/EU
 DIN EN 60730-1:2012-10
 RoHS-Richtlinie 2011/65/EU

Dieser Erklärung liegen Prüfberichte zugrunde von:
 EMC TestHaus Dr. Schreiber GmbH -Prüfprotokoll 14/451

Siegen, 2016-07-04


 G Wanders
 (Geschäftsbereichsleitung)

Die technischen Unterlagen werden von der SIEGENIA-AUBI KG bereitgestellt.

Diese Erklärung bescheinigt die Übereinstimmung mit den genannten Richtlinien, beinhaltet jedoch keine Zusicherung von Eigenschaften im rechtlichen Sinne.

Die Sicherheitshinweise in der mitgelieferten Produktdokumentation sind zu beachten.

SIEGENIA®

brings spaces to life

Hauptsitz:
Industriestraße 1–3
57234 Wilnsdorf
DEUTSCHLAND

Telefon: +49 271 3931-0
Telefax: +49 271 3931-333
info@siegenia.com
www.siegenia.com



Unsere internationalen Anschriften
finden Sie unter: www.siegenia.com

SIEGENIA weltweit:

Benelux Telefon: +31 85 4861080

China Telefon: +86 316 5998198

Deutschland Telefon: +49 271 39310

Frankreich Telefon: +33 3 89618131

Großbritannien Telefon: +44 2476 622000

Italien Telefon: +39 02 9353601

Österreich Telefon: +43 6225 8301

Polen Telefon: +48 77 4477700

Russland Telefon: +7 495 7211762

Schweiz Telefon: +41 33 3461010

Südkorea Telefon: +82 31 7985590

Türkei Telefon: +90 216 5934151

Ukraine Telefon: +380 44 4637979

Ungarn Telefon: +36 76 500810

Weißrussland Telefon: +375 17 3143988

Sprechen Sie mit Ihrem Fachbetrieb: