

DRIVE

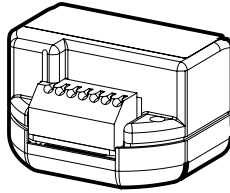
smart module universal

Modulo web server per comandi motorizzati.

Window systems

Door systems

Comfort systems



Indice

Destinatari della documentazione	3
Uso conforme alle prescrizioni	3
Uso non conforme	3
Avvertenze per la sicurezza	4
Montaggio	4
Uso/comando	9
Risoluzione dei problemi	9
Dati tecnici	10
Commenti relativi alla documentazione	10
Dichiarazione di conformità CE	11

Destinatari della documentazione

Tutti i lavori di installazione e montaggio descritti vanno effettuati esclusivamente da personale specializzato esperto, sottoposto ad adeguata formazione per il montaggio, la messa in funzione, la manutenzione e la riparazione di apparecchi per la domotica e formazione per l'installazione elettrica poiché, senza conoscenze specifiche, non è possibile effettuare il montaggio sicuro e a regola d'arte di questi apparecchi.

Uso conforme alle prescrizioni

- Lo smart module universal serve per comandare motorizzazioni per finestre MH10 di SIEGENIA e chiusure per porte con motorizzazione serratura multipunto SIEGENIA, GENIUS tipo A e GENIUS tipo B.
Su richiesta e con l'autorizzazione di SIEGENIA è possibile comandare tramite smart module universal anche apparecchi di altri produttori.
- Lo smart module universal è destinato all'uso in ambienti interni e viene montato in idonee scatole sotto o sopra intonaco in scatole di derivazione omologate.
- Montaggio e installazione elettrica vanno eseguiti secondo le nostre istruzioni di montaggio. Un collegamento scorretto dei cavi può danneggiare irreparabilmente l'elettronica.
- Lo smart module universal non può essere utilizzato in presenza di un'umidità dell'aria >80 %. Non è consentito l'utilizzo in piscine e/o ambienti umidi.
- Lo smart module universal va protetto da umidità, polvere e vapori.
- Mantenere una temperatura compresa tra 0 °C e 45 °C.
- Utilizzare lo smart module universal solo se in perfetto stato e non apportare modifiche all'apparecchio e/o ai relativi componenti.
- Utilizzare lo smart module universal solo con accessori originali SIEGENIA.
- In caso di guasto, far controllare e riparare lo smart module universal solo da personale specializzato.

Uso non conforme

- Non è consentito montare lo smart module universal in un alloggiamento di metallo, poiché schermare il segnale wifi.

Avvertenze per la sicurezza

Dispositivo ad alimentazione elettrica. Pericolo di morte per scossa elettrica o incendio.

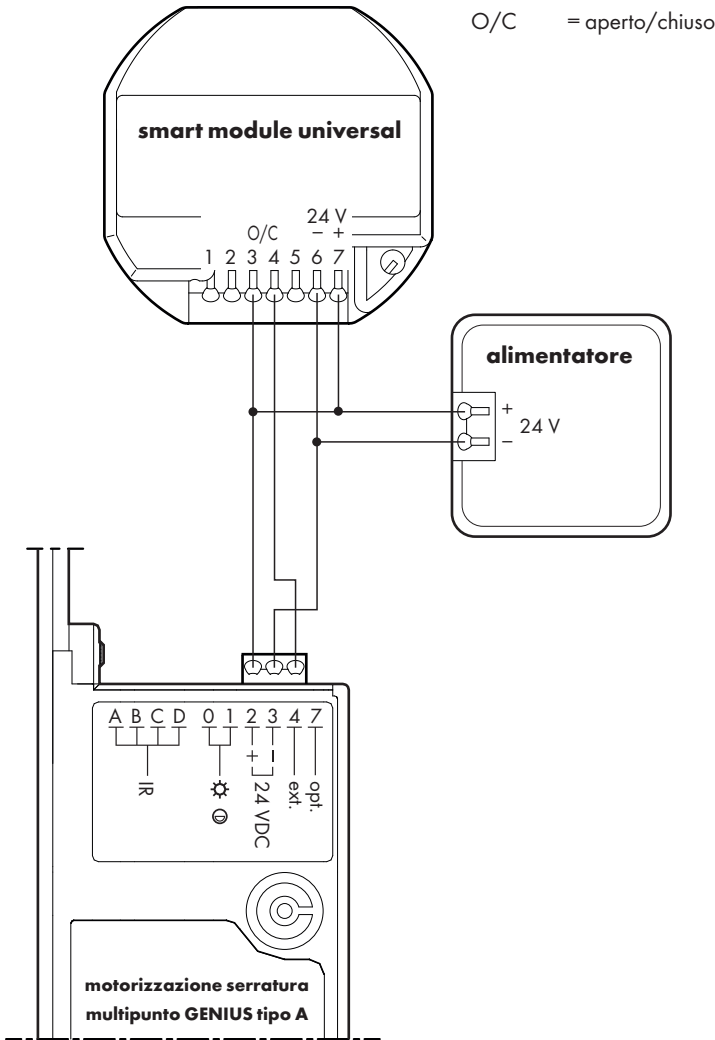
Per evitare lesioni personali e danni alle cose, osservare quanto segue:

- per evitare rischi, se il cavo di alimentazione fosse danneggiato, la sostituzione dello stesso deve essere effettuata da SIEGENIA, dal servizio clienti o da una persona in possesso di qualifica similare
- se fossero necessari interventi per collegare l'apparecchio a una rete a corrente alternata a 230 V, questi devono essere effettuati esclusivamente da un elettricista qualificato
- se si posa il cavo di rete sul posto, è necessario un connettore di sicurezza su tutti i poli
- rispettare rigorosamente le normative nazionali quando si lavora sulla rete elettrica o su quella domestica per l'installazione, la verifica del funzionamento, la riparazione e la manutenzione di prodotti elettrici
- se un oggetto solido o un liquido finissero all'interno del dispositivo, spegnerlo e staccare immediatamente la spina.
- Rischio dovuto agli attacchi da parte di terzi agli apparecchi wifi SIEGENIA! Per proteggere il sistema dagli attacchi da parte di terzi, attenersi alle seguenti indicazioni:
 - proteggere ogni apparecchio wifi SIEGENIA con due password (utente e amministratore). Dopo la prima installazione, modificare assolutamente queste due password e non lasciare mai quelle impostate al momento della consegna
 - se gli apparecchi wifi SIEGENIA sono collegati alla vostra rete wifi domestica, occorre che il funzionamento sia codificato
 - scegliere password sicure, formate da lettere minuscole e maiuscole, numeri e caratteri speciali.

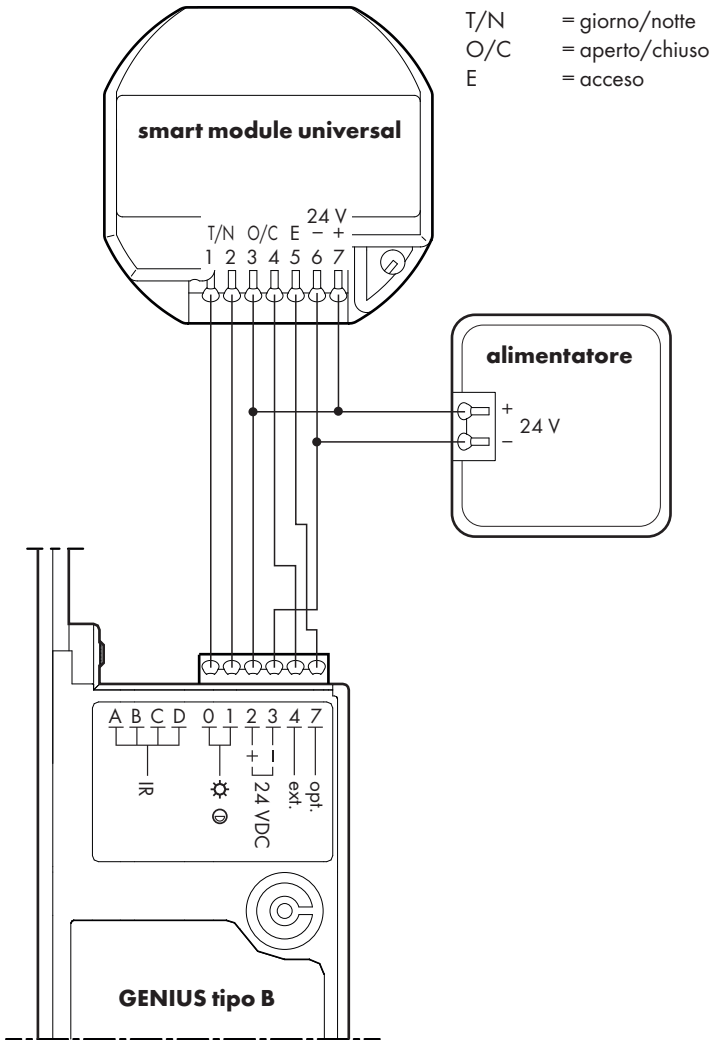
Montaggio

- Il luogo d'installazione dello smart module universal non deve essere accessibile ad estranei.
- Montare lo smart module universal possibilmente lontano da fonti di disturbo.
Le fonti di disturbo sotto indicate possono incidere negativamente sul segnale wifi:
 - tubi dell'acqua
 - muri in pietra e in calcestruzzo
 - oggetti metallici
 - climatizzatori
 - apparecchi senza fili (per es. radiotelefoni, babyphone, altoparlanti bluetooth ecc.)
 - reti wifi sugli stessi radiocanali (per es. router wifi del vicino di casa)
- se i cavi della corrente vengono fatti passare parallelamente ai cavi dei dati (ISDN, DSL ecc.) si possono verificare malfunzionamenti, per es. nella velocità di trasmissione dei dati.

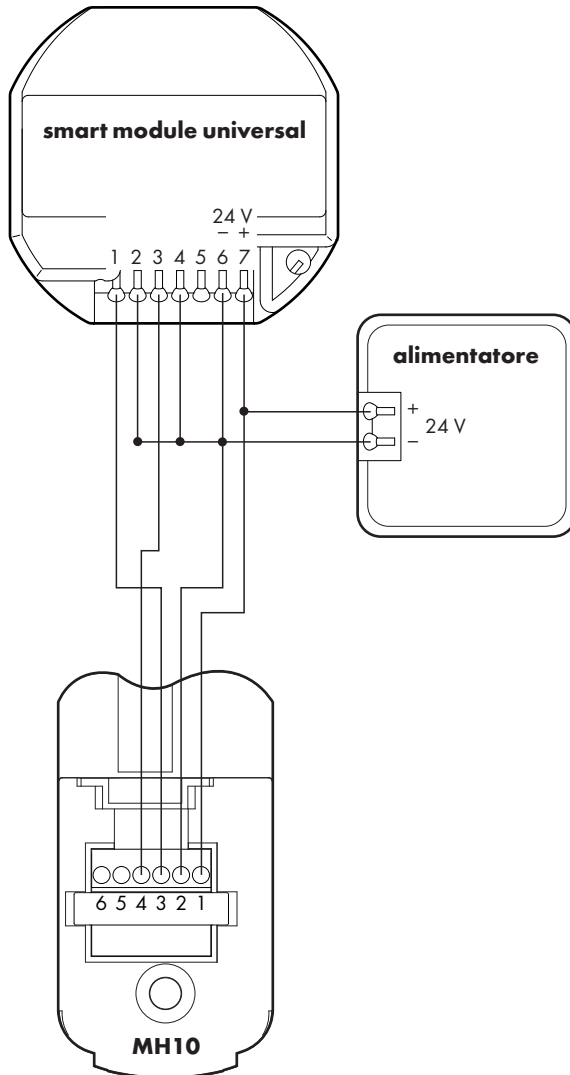
Schema elettrico della motorizzazione serratura multipunto / GENIUS tipo A



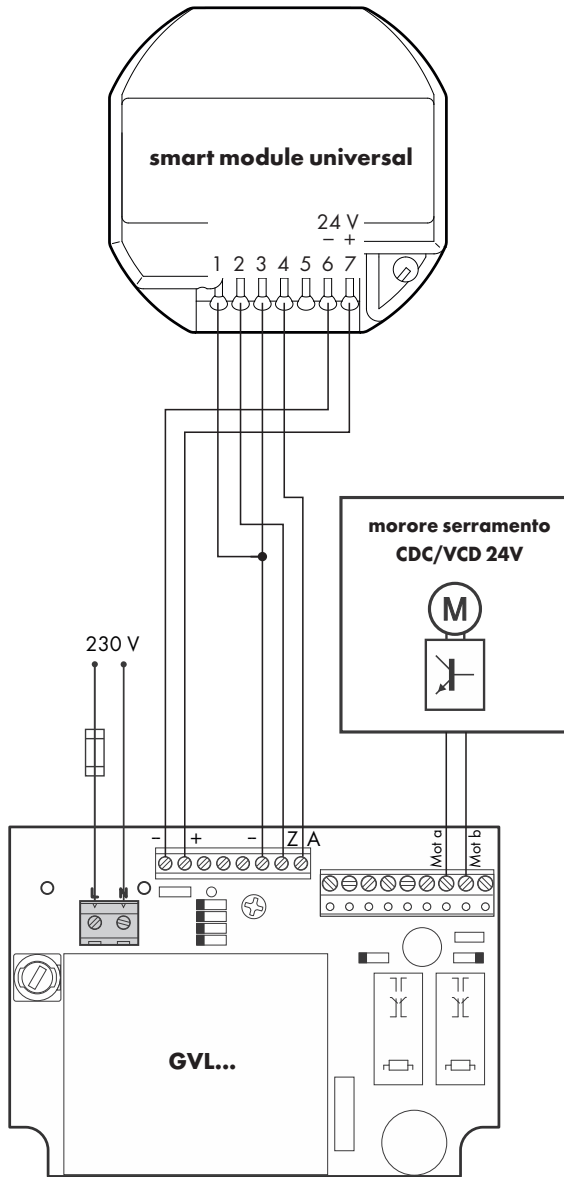
Schema elettrico GENIUS tipo B



Schema elettrico MH10



Schema elettrico CDC/VCD



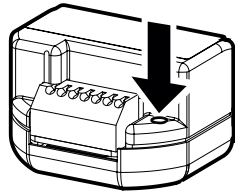
Uso/comando

I motori SIEGENIA si possono azionare con l'applicazione SIEGENIA Comfort. Osservare le istruzioni per l'avvio rapido allegate ([H47.MOTS005IT](#)).

Risoluzione dei problemi

In caso di malfunzionamento non aprire mai il dispositivo e/o cercare di ripararlo.

Se la tabella sotto riportata non indica il problema, rivolgersi all'installatore o direttamente a SIEGENIA: Tel. 02 9353601

Problema	Possibile causa	Soluzione
smart module universal non ha più alcuna reazione	Manca il collegamento wifi al router della rete domestica	Riavviare il router wifi della rete domestica
	Manca il collegamento wifi allo smartphone/al tablet	Riavviare lo smartphone/il tablet
	Manca il collegamento wifi al smart module universal	<p>Resettare lo smart module universal: per farlo, premere con attenzione con un oggetto appuntito (per es. un cacciavite) il tasto di reset.</p>  <p>In questo modo il modulo torna alle impostazioni di fabbrica.</p>

Nota: per informazioni dettagliate sull'uso e sulla risoluzione dei problemi vedi la pagina internet sulla smarthome SIEGENIA.

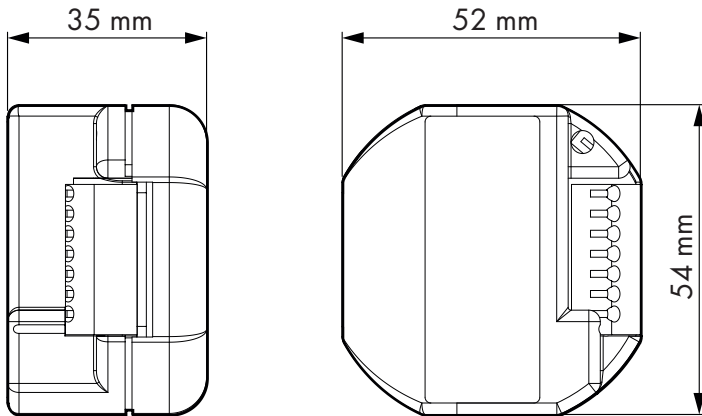
<https://smarthome.siegenia.com>



Dati tecnici

smart module universal	
Radiofrequenza	2,4 GHz
Tensione di alimentazione	12 V DC e 24 V DC
Potenza assorbita	1,2 W
Classe di protezione	III
Tipo di protezione	IP20
Temperatura di esercizio	tra 0 °C e 45 °C

Dimensioni



Commenti relativi alla documentazione

Tutti le indicazioni e i suggerimenti utili a migliorare questa documentazione sono ben accetti. Vi preghiamo di inviare le vostre segnalazioni all'indirizzo dokumentation@siegenia.com.

Dichiarazione di conformità CE

Il produttore SIEGENIA-AUBI KG
Beschlag- und Lüftungstechnik
Duisburger Straße 8
D-57234 Wilnsdorf

dichiara che il prodotto **modulo web server**
tipologia

smart module universal
definizione della tipologia

è conforme ai seguenti requisiti essenziali:

direttiva CEM 2014/30/CE
EN 301 489-1
EN 301 489-17

direttiva bassa tensione 2014/35/CE
DIN EN 60730-1:2012-10

direttiva RoHS 2011/65/CE

La presente dichiarazione si basa sui rapporti di prova:
EMC TestHaus Dr. Schreiber GmbH, verbale di prova 14/451

Siegen, 2016-07-04


G. Wanders
(Linea di divisione)

La documentazione tecnica viene messa a disposizione da SIEGENIA-AUBI KG.

Questa dichiarazione certifica la conformità alle direttive indicate, ma non implica alcuna garanzia di determinate caratteristiche in senso strettamente giuridico.

Rispettare le indicazioni per la sicurezza riportate nella documentazione fornita con il prodotto.

SIEGENIA®

brings spaces to life

Via Varese, 36
20020 Lainate MI
ITALIA

Telefono: +39 02 9353601
Fax: +39 02 93799043
info-i@siegenia.com
www.siegenia.com



Sul nostro sito www.siegenia.com
potete trovare gli indirizzi di tutte le filiali

SIEGENIA nel mondo:

Austria Telefono: +43 6225 8301
Benelux Telefono: +31 85 4861080
Bielorussia Telefono: +375 17 3143988
Cina Telefono: +86 316 5998198
Corea del Sud Telefono: +82 31 7985590
Francia Telefono: +33 3 89618131
Germania Telefono: +49 271 39310

Gran Bretagna Telefono: +44 2476 622000
Italia Telefono: +39 02 9353601
Polonia Telefono: +48 77 4477700
Russia Telefono: +7 495 7211762
Svizzera Telefono: +41 33 3461010
Turchia Telefono: +90 216 5934151
Ucraina Telefono: +380 44 4637979
Ungheria Telefono: +36 76 500810

Partner di fiducia: