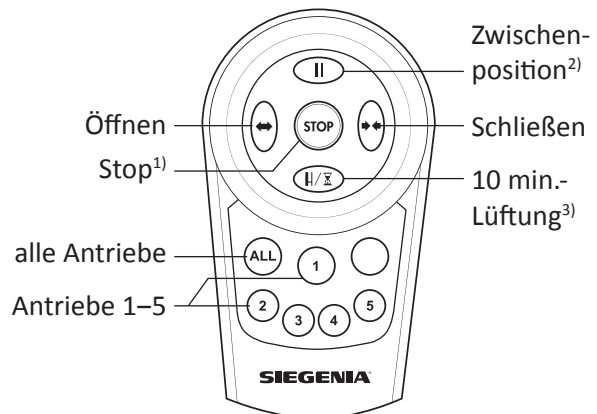


1 Bedienung mit der Infrarot-Fernbedienung

- Während der Bedienung muss die Fernbedienung immer in Richtung LED gehalten werden:
 - Bei Fensterantrieben befindet sich die LED am oberen Rand des Blendrahmens.
 - Bei Hebe-Schiebe-Antrieben befindet sich die LED am unteren Rand des Schiebeantriebs SA.
- Starke Sonneneinstrahlung und Lichteinfall kann die Reichweite der Fernbedienung vermindern.
- Wird beim Drücken einer Taste keine Funktion mehr ausgeführt und die Funktionsanzeige leuchtet nicht mehr auf, muss die Batterie gewechselt werden. Entsorgen Sie die Batterien bitte umweltgerecht. Setzen Sie 2 neue Batterien vom Typ Micro, Typ LR03 oder AAA so ein
- Betätigen Sie zur Bedienung eines Antriebs, zuerst den Taster der eingelernten Gruppe (**ALL** oder **1-5**).



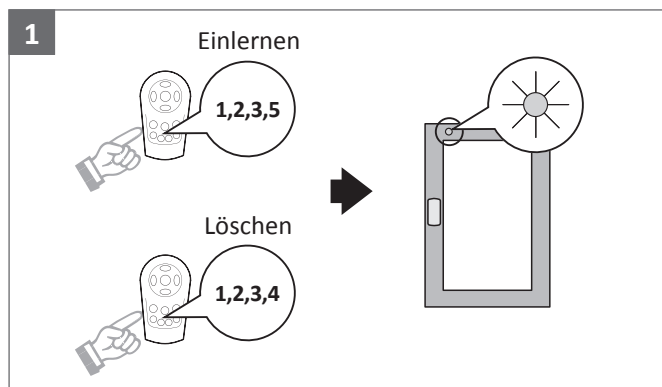
¹⁾ Bei DRIVE axxent DK hat die Taste keine Funktion

²⁾ Bei Fensterantrieben hat die Taste keine Funktion.

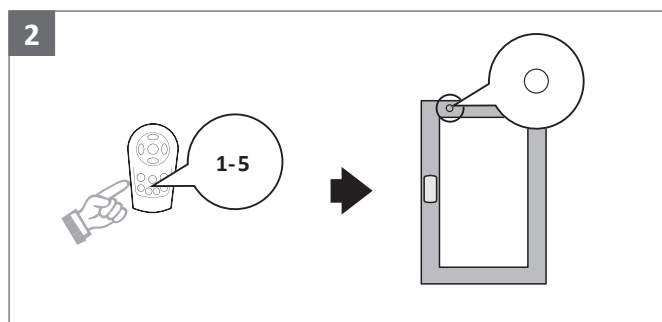
³⁾ Hinweis für HS-Antriebe: Nachmaliges Betätigen des Tasters unterbricht den Timer. Der HS-Flügel bleibt stehen. Erneutes Drücken des Tasters startet den Timer wieder. Die Funktion steuert nur den Erstflügel an.

2 Programmierung der Infrarot-Fernbedienung

2.1 Fensterantriebe – DRIVE axxent DK

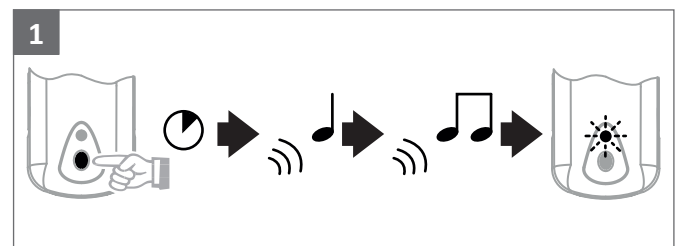


- Einlernen: Tasten 1, 2, 3, 5 innerhalb von 3 sek. drücken
- Löschen: Tasten 1, 2, 3, 4 innerhalb von 3 sek. drücken
 - LED leuchtet grün

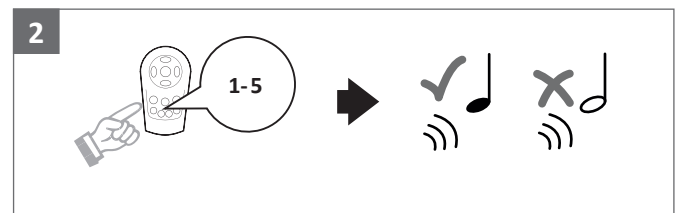


- Fenster 1 bis 5 auswählen:
 - LED erlischt nach 10 sek.
 - Die Fernbedienung ist eingelernt bzw. gelöscht

2.2 Fensterantriebe – MH10



- Taster 5 sek. gedrückt halten:
 - 1 kurzer Hupton erklingt
 - 2 kurze Huptöne erklingen
- Taster loslassen
 - LED blinkt rot

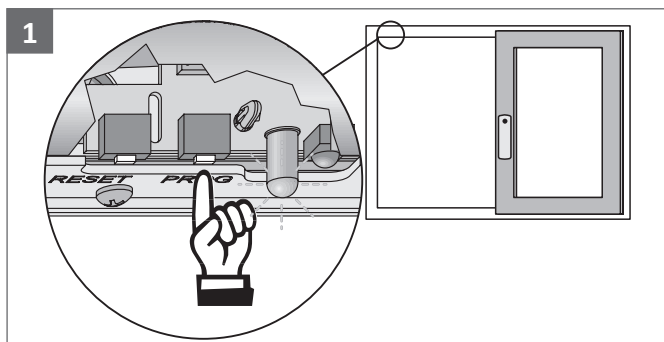


- Fenster 1 bis 5 auswählen:
 - 1 kurzer Hupton - Die Fernbedienung ist eingelernt
 - 1 langer Hupton - Die Fernbedienung ist gelöscht
 - LED erlischt nach 10 sek.

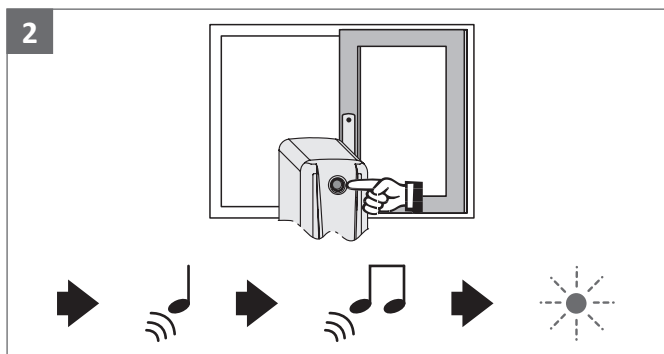
2.3 Hebe-Schiebe-Antriebe (HS-Antriebe)

2.3.1 Fernbedienung einlernen/löschen

- Mehrere HS-Antriebe können auf ein und dieselbe Gruppe eingelernt werden.
- Jeder HS-Flügel muss einzeln eingelernt werden.
- Je HS-Antrieb können bis zu 8 Fernbedienungen eingelernt werden.



- Taste „PROG“ drücken:
 - LED blinkt grün



- Taster 5 sek. gedrückt halten:
 - 1 kurzer Hupton erklingt
 - 2 kurze Huptöne erklingen
- Taster loslassen
 - LED blinkt rot



- Taste für gewünschte Gruppe 1x kurz drücken:
 - 1 kurzer Hupton - Die Fernbedienung ist für die gewählte Gruppe eingelernt
 - 1 langer Hupton - Die Fernbedienung ist für die gewählte Gruppe gelöscht

2.3.2 Sonderfunktion „Schließen ohne verriegeln“ einlernen/löschen

Die Sonderfunktion „Schließen ohne verriegeln“ ermöglicht es den HS-Flügel von Hand zu öffnen.

1. Schema C: Zweitflügel schließen und verriegeln
2. HS-Flügel¹⁾ bis in Endposition fahren (siehe Bedienungsanleitung des HS-Antrieb).
3. Taste „PROG“ drücken¹⁾ (LED blinkt grün)
4. Taster 4 sek. gedrückt halten¹⁾ (1 kurzer Huptop erklingt, 2 kurze Huptöne erklingen)
5. Taster loslassen
6. Fernbedienung Taste 1 drücken und halten
7. 1 kurzer Hupton - Sonderfunktion ist eingelernt
1 langer Hupton - Sonderfunktion ist gelöscht

¹⁾ bei Schema C = Erstflügel

Bedienung der Sonderfunktion



Bei Schema C muss der Taster am Erstflügel betätigt werden. Es fährt auch nur der Erstflügel Auf bzw. Zu.

- Schließen ohne verriegeln:
 - Taster am HS-Flügel 1x kurz antippen
- Schließen mit verriegeln:
 - Taster am HS-Flügel 2x kurz antippen
- Anhalten des HS-Flügel während der ZU-Fahrt:
 - Taster am HS-Flügel 2x kurz antippen