

# Netzteil

für DRIVE axxent DK



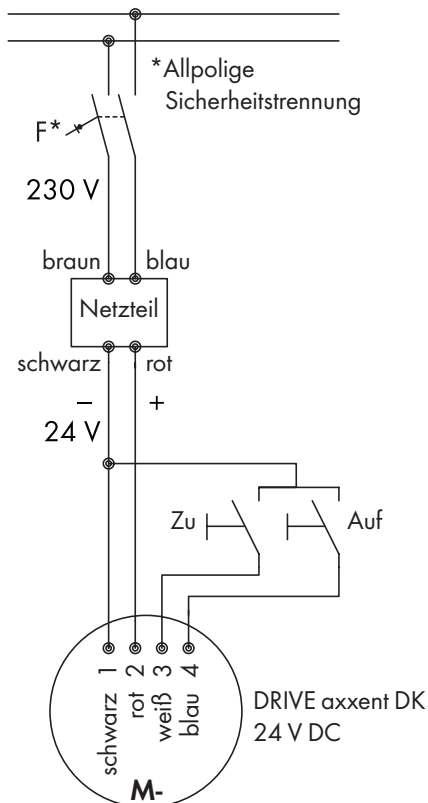
## Zielgruppe der Dokumentation

Diese Dokumentation richtet sich ausschließlich an Fachbetriebe. Die Installation, Montage und Inbetriebnahme ist durch erfahrene Elektrofachkräfte vorzunehmen, die in der Montage sowie Inbetriebnahme und Wartung von Fensterbeschlägen und Kettenantrieben ausgebildet und geübt sind, sowie mit den gängigen Unfallverhütungsvorschriften und Arbeitsstättenrichtlinien vertraut sind.

## Bestimmungsgemäßer Gebrauch

- Das Netzteil ist zum Anschluss des Fensterantriebs DRIVE axxent DK bestimmt.
- Verwenden Sie das Netzteil nicht in Umgebung mit korrosiver oder explosionsfähiger Atmosphäre (Staub, Dampf oder Gas).

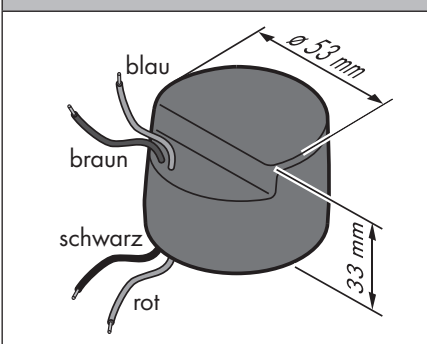
## Anschluss externer Taster - Stromversorgung anschließen



## Technische Daten

Input	230 V AC 50/60 Hz 170 mA
Output	24 V DC 0,75 A 18 W
Schutzart	IP22
Betriebstemperatur	-10°C / +50°C

## Maße



H46.MOTS004DE/3

# Netzteil

für DRIVE axxent DK



## Haftung

### Verwendungszweck

Sämtliche, nicht der bestimmungsgemäßen Verwendung entsprechende Anwendungen und Einsatzfälle sowie alle nicht ausdrücklich von uns erlaubten Anpassungen oder Änderungen am Produkt und allen dazugehörigen Bauteilen und Komponenten sind ausdrücklich verboten. Bei Nichteinhaltung dieser Bestimmung übernehmen wir keinerlei Haftung für Sach- und/oder Personenschäden.

### Sachmangelhaftung

Für unsere Produkte leisten wir – fachgerechten Einbau und richtige Handhabung vorausgesetzt – gegenüber Unternehmen 1 Jahr ab Erhalt der Ware (gemäß unserer AGB) oder nach anderslautender Vereinbarung und gegenüber Endverbrauchern 2 Jahre Gewähr nach den gesetzlichen Vorschriften. Im Rahmen etwaiger Nachbesserungen sind wir berechtigt, einzelne Komponenten oder ganze Produkte auszutauschen. Mangelfolgeschäden sind – soweit gesetzlich zulässig – von der Gewährleistung ausgeschlossen. Werden am Produkt und/oder einzelnen Komponenten Veränderungen vorgenommen, die von uns nicht autorisiert sind bzw. hier nicht beschrieben werden oder wird das Produkt und/oder einzelne Komponenten demontiert oder (teil-)zerlegt, erlischt die Gewährleistung, sofern der Mangel auf die vorstehend aufgelisteten Veränderungen zurückzuführen ist.

### Haftungsausschluss

Das Produkt und deren Bauteile unterliegen strengen Qualitätskontrollen. Sie arbeiten daher bei regelgerechter Anwendung zuverlässig und sicher. Unsere Haftung für Mangelfolgeschäden und/oder Schadensersatzansprüche schließen wir aus, es sei denn, wir hätten vorsätzlich oder grob fahrlässig gehandelt bzw. eine Verletzung von Leben, Körper oder Gesundheit zu verantworten. Davon unberührt bleibt etwaige, verschuldensunabhängige Haftung nach dem Produkthaftungsgesetz. Unberührt bleibt auch die Haftung für die schuldhafte Verletzung wesentlicher Vertragspflichten; die Haftung ist in solchen Fällen jedoch auf den vorhersehbaren, vertragstypischen Schaden beschränkt. Eine Änderung der Beweislast zum Nachteil des Verbrauchers ist mit den vorstehenden Regelungen nicht verbunden.