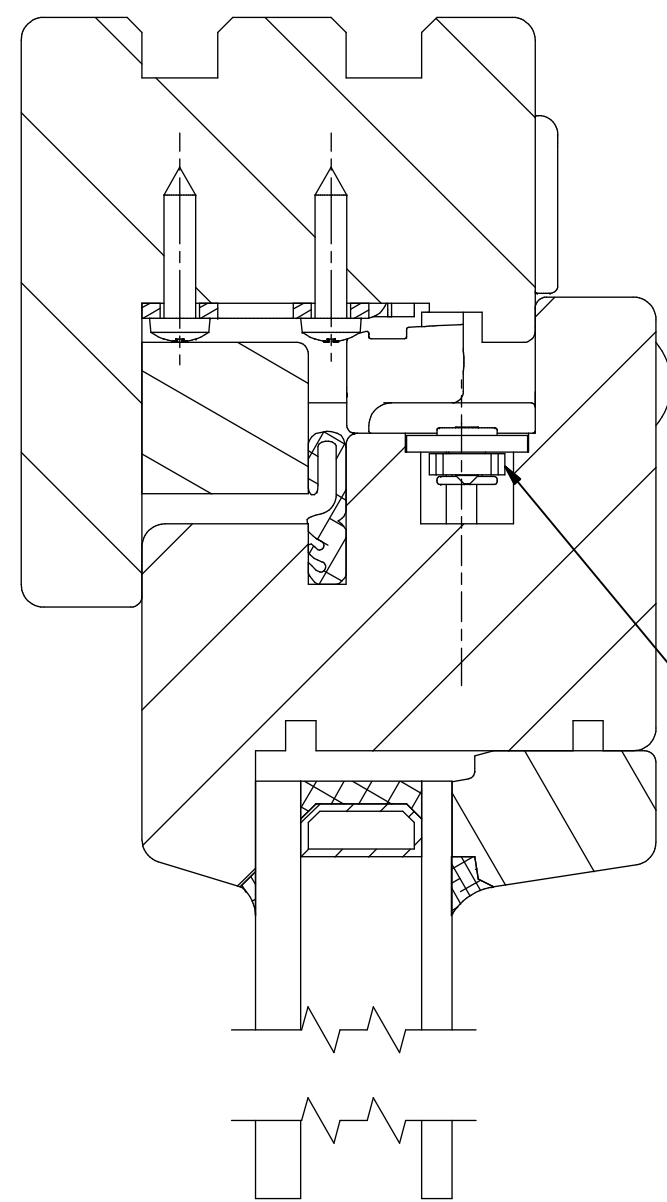


Bohr- und Fräsbilder siehe Zeichnungs-Nr. /
 Drilling- and Milling-templates see drawing-no:
 AD00041 Seite/page 3/3

A-A (1:1)

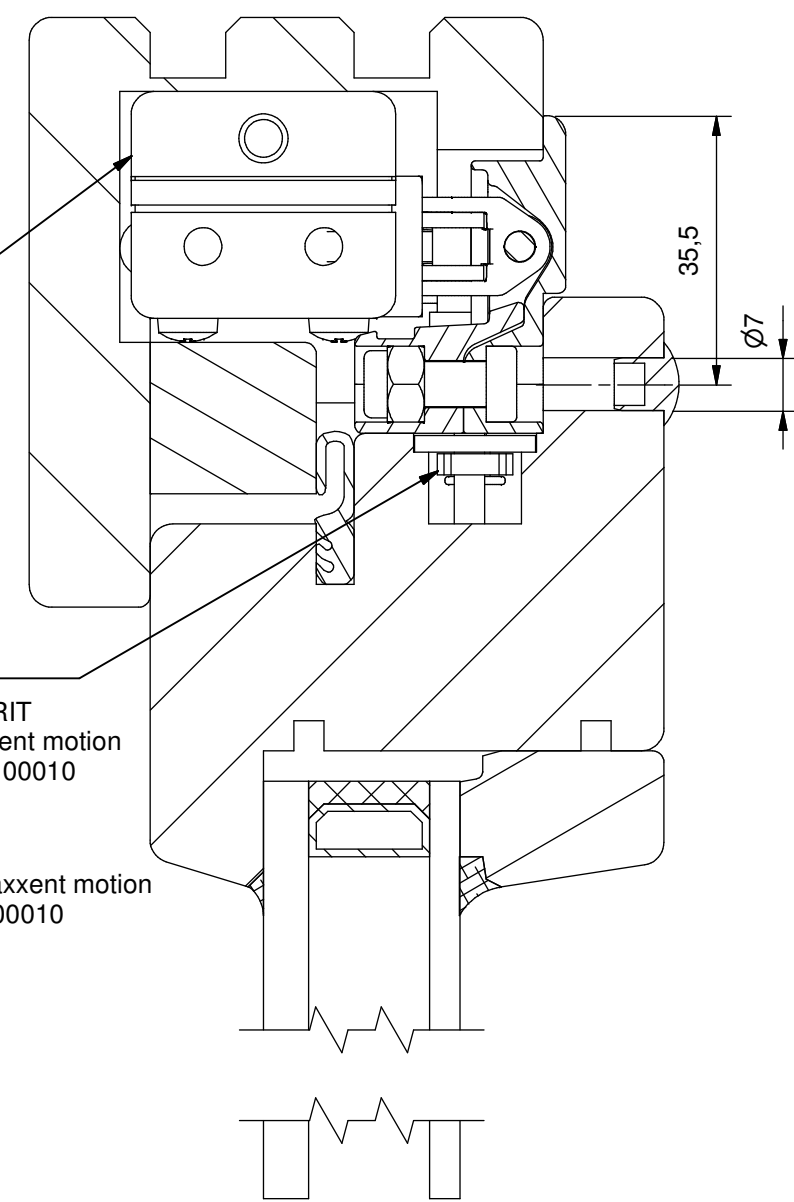
B-B (1:1)



CDC xxx/350
 CDC xxx/600

SIEGENIA-AUBI
 Beschlagsystem FAVORIT
 Zwischenstück FAV axxent motion
 Bestell-Nr.: FZZZ0070-100010

SIEGENIA-AUBI
 System FAVORIT
 Connecting piece FAV axxent motion
 Order-Nr.: FZZZ0070-100010



Montagehinweise / Instruction advice

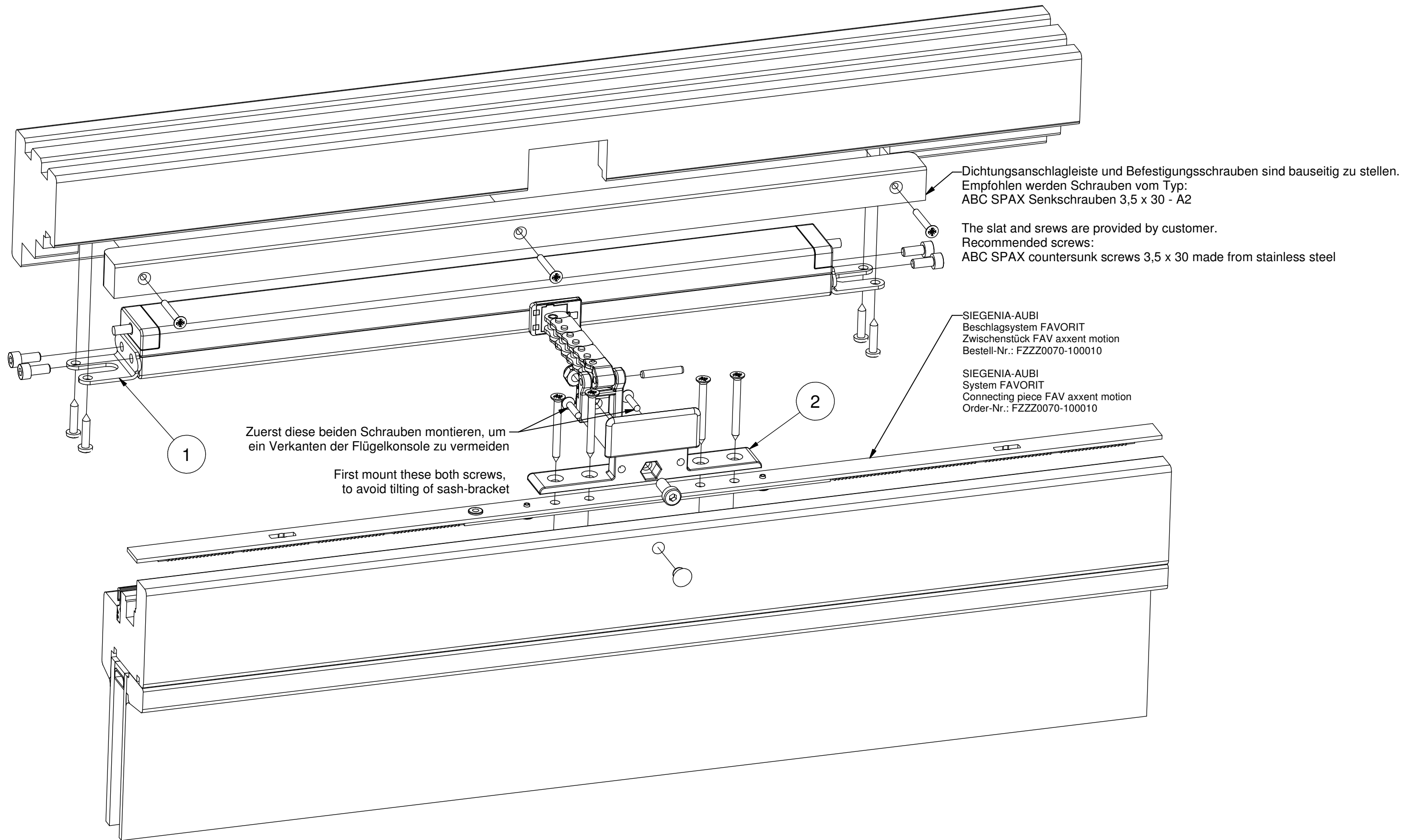
Erforderliche Kettenart (Standard- oder Seitenbogenkette) in Abhängigkeit von der Flügelhöhe sowie Öffnungsweite siehe Produktinformation. Dargestellter Montagevorschlag gilt für alle CDC Antriebe mit einem Kettenhub bis max. 600mm.

Required chaintype (standard or side-bow chain) in dependence on sash-height and opening width see product info. Drawn mounting proposal applies to all CDC drives with max. 600mm chain stroke.

! Sicherheitshinweise / Safety Notes

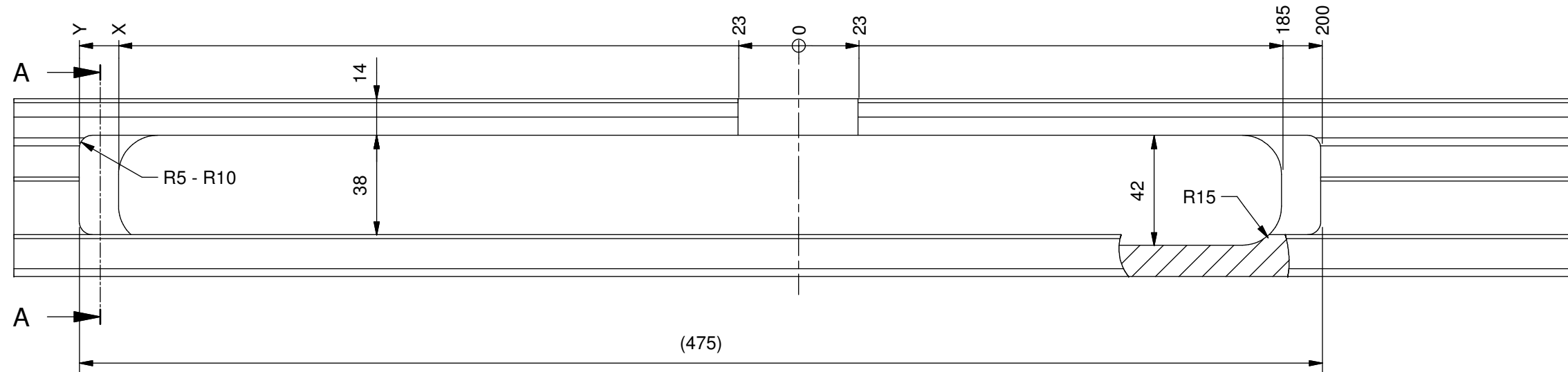
Bei ein- oder auswärtsgehenden Kippflügeln, muss zusätzlich zum Fensterantrieb eine Fangschere angebracht werden, welche die Kippbewegung des Fensterflügels nach dem Aushängen des Antriebes, z.B. zum Fensterputzen, begrenzt (Fangstellung) und den Flügel gegen Herunterkippen sichert. Diese Fangstellung muss etwas größer sein, als die Öffnungsweite des Antriebes. Die Fangschere sollte bereits vor Beginn der Antriebsmontage angebracht werden!

A safety shear has to be installed in addition to the window drive at hoppers, opening inwards or outwards, which is to limit (arresting position) tilting motion of the hopper after the drive is unhinged, e.g. for window cleaning, and it is to protect the wing against tilting down. Arresting position must be a little larger than opening width of the drive. The safety shear should be already installed before the drive is mounted!

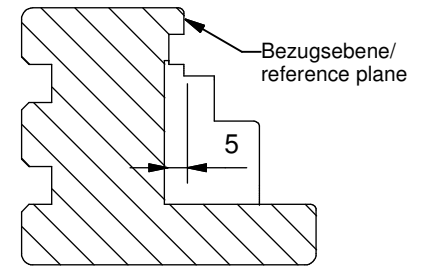


Beschlagszusammenstellung / bracket compilation		
Pos.	Art.-Nr.: / Ord.-No.:	Bezeichnung / Designation
1	25.AAD.KS	Rahmenkonsole / frame bracket CDC-FB001
2	25.ABG.KS	Flügelkonsole / sash bracket CDC-SB009
	25.ABF.KS	Komplettsatz / complete-set CDC-BS010-IF1 bestehend aus / consisting of: Pos. 1+2

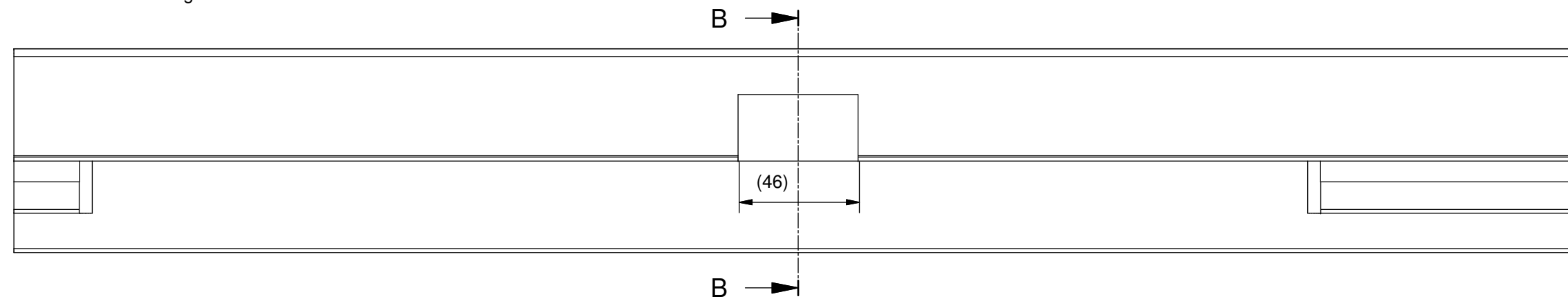
Ausfräsung 1 Blendrahmen - Milling template 1 outer-frame
für Antrieb CDC xxx/350 und CDC xxx/600 - for drive CDC xxx/350 and CDC xxx/600



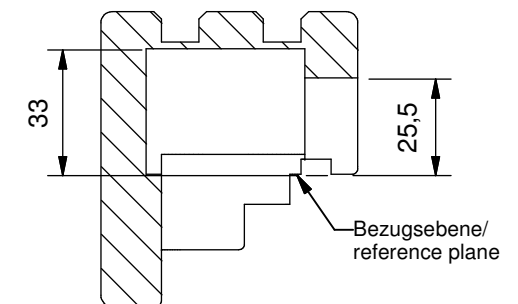
A-A (1:2)



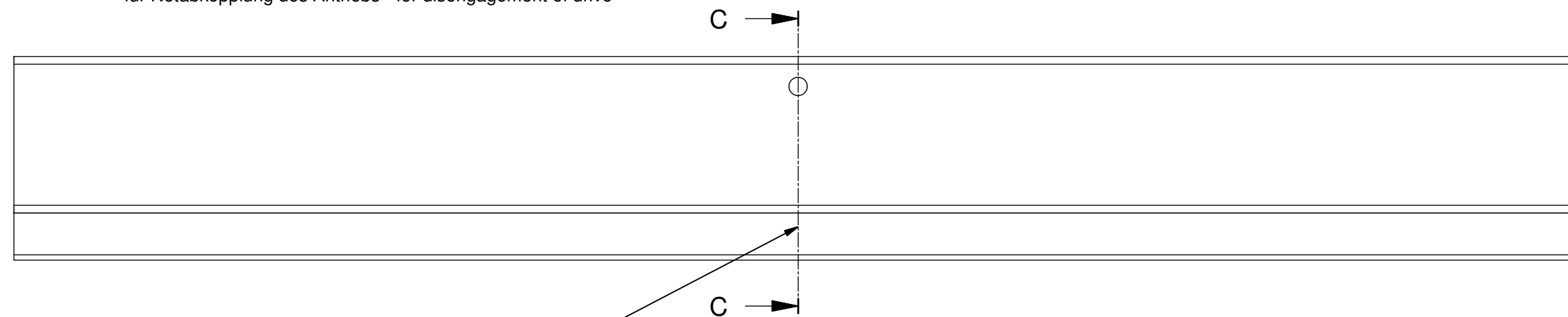
Ausfräsung 2 Blendrahmen - Milling template 2 outer-frame
für Flügelkonsole CDC-SB009 - for sash-bracket CDC-SB009



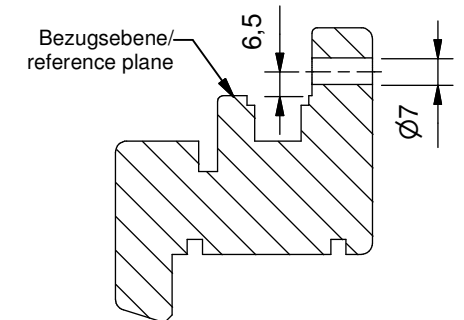
B-B (1:2)



Bohrbild 1 Flügelrahmen - drilling template 1 sash-frame
für Notabkopplung des Antriebs - for disengagement of drive



C-C (1:2)



Mitte Fenster bzw. Mitte Kette
Middle of window respectively middle of chain

Antriebstyp / drive-typ	X	Y
CDC xxx/350	260	275
CDC xxx/600	385	400

Für alle Maße gelten Allgmeintoleranzen nach ISO 2768 m - K