

Abluft-Sicherheitsschalter GMAS0010, Typ:BL110K



SIEGENIA[®]
brings spaces to life

Diese Bedienungsanleitung gehört zu diesem Gerät. Sie enthält wichtige Hinweise zur Inbetriebnahme und Handhabung. Achten Sie hierauf, auch wenn Sie das Gerät an Dritte weitergeben.

Heben Sie deshalb diese Bedienungsanleitung zum Nachlesen auf!

Bei Schäden die durch Nichtbeachtung der Bedienungsanleitung entstehen, erlischt der Garantieanspruch. Für Folgeschäden die daraus resultieren übernehmen wir keine Haftung.

Eine Auflistung der Inhalte mit Angabe der entsprechenden Seitenzahlen finden Sie im Inhaltsverzeichnis auf Seite 3.

Einführung

Sehr geehrte Kundin, sehr geehrter Kunde, wir bedanken uns für den Kauf des Abluft-Sicherheitsschalters. Sie haben ein Gerät erworben, welches nach dem heutigen Stand der Technik entwickelt und gefertigt wurde.

Dieses Gerät erfüllt die Anforderungen der geltenden europäischen und nationalen Richtlinien. Die Konformität wurde nachgewiesen, die entsprechenden Erklärungen und Unterlagen sind beim Hersteller hinterlegt.

Um diesen Zustand zu erhalten und einen gefahrlosen Betrieb sicherzustellen, müssen Sie als Anwender diese Bedienungsanleitung beachten!

Bestimmungsgemäße Verwendung

Dieses Gerät ist ein Hilfsmittel zur Erhöhung der Sicherheit beim Betrieb eines Abluftgerätes wie z.B. einer Dunstabzugshaube oder eines Ablufttrockners. Es schaltet dieses Abluftgerät nur dann ein, wenn sichergestellt ist, dass ein Druckausgleich durch ein offenes Fenster oder eine offene Tür mit dem Außenbereich erfolgen kann. Die Überwachung erfolgt mit einem vom Benutzer selbst zu montierenden und in diesem Produktset enthaltenen Magnetschaltersatz.

Die Überwachung der Frischluftzufuhr durch den Benutzer kann mit diesem Gerät nicht ersetzt sondern nur unterstützt werden.

Der zu diesem Gerät beigefügte Magnetschaltersatz muss hierbei, wie im Kapitel Montage beschrieben, fest montiert werden. Ebenfalls ist dieses Gerät auch für andere Verbraucher geeignet um z.B. die Beleuchtung durch das Öffnen einer Tür ein- bzw. auszuschalten.

Dieses Gerät ist für den Anschluss an eine 230 Volt 50 Hz (10 / 16 A) Schutzkontakt Steckdose zugelassen.

Der Einsatzbereich ist auf geschlossene, trockene Räume begrenzt. Der Kontakt mit Feuchtigkeit ist unbedingt zu vermeiden. Das Gerät ist nicht für die Verwendung im industriellen Einsatz geeignet.

Für eine andere Verwendung als zuvor beschrieben, ist das Gerät nicht zugelassen.

Darüber hinaus kann dies mit Gefahren, wie z.B. Kurzschluss, Brand, elektrischer Schlag usw. verbunden sein.

Die Sicherheitshinweise sind unbedingt zu befolgen.

Inhaltsverzeichnis

Seite

| | |
|---------------------------------------|----|
| Einführung | 2 |
| Bestimmungsgemäße Verwendung..... | 3 |
| Sicherheitshinweise..... | 4 |
| Lieferumfang..... | 5 |
| Montage des Magnetschaltersatzes..... | 6 |
| Montage des Sicherheitsbügels | 9 |
| Funktionsprüfung..... | 10 |
| Bedienung | 11 |
| Wartung und Pflege, Entsorgung | 12 |
| Technische Daten..... | 13 |

Sicherheitshinweise

Bei Schäden die durch Nichtbeachten dieser Bedienungsanleitung verursacht werden, erlischt der Garantieanspruch! Für Folgeschäden übernehmen wir keine Haftung! Bei Sach- oder Personenschäden, die durch unsachgemäße Handhabung oder Nichtbeachten der Sicherheitshinweise verursacht werden, übernehmen wir keine Haftung! In solchen Fällen erlischt jeder Garantieanspruch.

Aus Sicherheits- und Zulassungsgründen ist das eigenmächtige Umbauen und/oder Verändern dieses Gerätes nicht gestattet.

Versichern Sie sich, dass alle elektrischen Verbindungen, Verbindungsleitungen zwischen dem Gerät und evtl. Verlängerungsleitungen vorschriftsmäßig und in Übereinstimmung mit der Bedienungsanleitung sind.

Nehmen Sie das Gerät niemals gleich in Betrieb wenn es von einem kalten Raum in einen warmen Raum gebracht wurde. Das dabei entstehende Kondenswasser kann unter Umständen das Gerät zerstören.

Lassen Sie das Gerät ausgeschaltet auf Zimmertemperatur erwärmen. Warten Sie bis das Kondenswasser verdunstet ist.

Es ist darauf zu achten, dass der Schutzleiter (gelb/grün) weder in der Netzleitung, einer evtl. angeschlossenen Verlängerungsleitung, noch im/am Gerät unterbrochen wird, da bei unterbrochenem Schutzleiter Lebensgefahr besteht. Ein Betrieb ohne Schutzleiterverbindung ist nicht gestattet. Gießen Sie nie Flüssigkeiten über dem Gerät aus. Es besteht höchste Gefahr eines Brandes oder eines lebensgefährlichen elektrischen Schlages. Sollte es dennoch zu einem solchen Fall kommen, ziehen Sie sofort das Gerät aus der Netzsteckdose und wenden Sie sich an eine Fachkraft.

Elektrische Geräte gehören nicht in Kinderhände. Lassen Sie in Anwesenheit von Kindern besondere Vorsicht walten, Kinder könnten versuchen Gegenstände ins Gerät zu stecken. Es besteht die Gefahr eines lebensgefährlichen elektrischen Schlages. Dieses Gerät ist kein Spielzeug und gehört deshalb nicht in Kinderhand.

Wenn anzunehmen ist, dass ein gefahrloser Betrieb nicht mehr möglich ist, so ist das Gerät außer Betrieb zu setzen (aus der Steckdose ziehen) und gegen unbeabsichtigten Betrieb zu sichern.

Es ist anzunehmen, das ein gefahrloser Betrieb nicht mehr möglich ist, wenn:

- das Gerät oder die Anschlussleitungen sichtbare Beschädigungen aufweisen,
- das Gerät nicht mehr arbeitet,
- das Gerät unter ungünstigen Verhältnissen transportiert oder gelagert wurde.

Bevor Sie das Gerät reinigen oder warten beachten Sie unbedingt folgende Sicherheitshinweise:

Beim Öffnen von Abdeckungen oder Entfernen von Gehäuseteilen können spannungsführende Teile freigelegt werden. Vor einer Wartung oder Instandsetzung muss deshalb das Gerät von allen Spannungsquellen und Anschlüssen getrennt werden. Kondensatoren im Gerät können noch geladen sein, selbst wenn es von allen Spannungsquellen getrennt wurde. Eine Reparatur darf nur durch eine Fachkraft erfolgen, die mit den damit verbundenen Gefahren bzw. einschlägigen Vorschriften vertraut ist.

In gewerblichen Einrichtungen sind die Unfallverhütungsvorschriften des Verbandes der gewerblichen Berufsgenossenschaften für elektrische Anlagen und Betriebsmittel zu beachten.

Sollten Sie sich über den korrekten Anschluss nicht im Klaren sein oder sollten sich Fragen ergeben über die Arbeitsweise, die Sicherheit oder den Anschluss des Gerätes die nicht im Laufe der Bedienungsanleitung abgeklärt werden, so wenden Sie sich bitte an eine Elektrofachkraft oder direkt an SIEGENIA: Tel. +49 271 3931-0.

Lassen Sie das Verpackungsmaterial nicht achtlos liegen, Plastikfolien/-tüten, Formteile aus Styropor usw., können für Kinder zu einem gefährlichen Spielzeug werden.

Lieferumfang

- 1 Abluft-Sicherheitsschalter mit Sicherheitsbügel und 6m Anschlusskabel mit Stecker
- 1 Bedienungsanleitung
- 1 Magnetschaltersatz (Magnetschalter, 4 Stück Befestigungsschrauben 2,2x6,5mm, Magnete für die Beschlagsysteme Titan IP/AF oder FAVORIT)
- 1 Warnaufkleber

Montage des Magnetschaltersatzes

Achtung!

Ist das für diese Installation ausgewählte Fenster mit einer Außenjalousie ausgestattet, darf diese während des Betriebes des Abluft-Sicherheitsschalters nicht geschlossen werden.

(bitte kleben Sie den beigelegten Aufkleber mit dieser Warnung gut sichtbar in die Nähe oder direkt ans Fenster)

Bevor mit der Montage begonnen wird, muss zuerst die Mindestspaltöffnung des Fensters festgestellt werden. Diese richtet sich:

- nach der Leistung des Abluftgerätes in m^3/h
- nach der Größe des zu öffnenden Fensters in m^2
- nach der Größe des Öffnungspalts am Fenster in cm

Berechnung der Mindestspaltöffnung Ihres Fensters

1. Lesen Sie aus dem Typenschild oder der Betriebsanleitung die Abluftleistung Ihrer Dunstabzugshaube/Abluftgerätes in m^3/h ab.
2. Messen Sie die innere Breite und Höhe Ihres Fensters und errechnen Sie die Fenstergröße in m^2 . (Breite x Höhe = m^2 ; z.B. 1,0m x 1,1m = 1,1 m^2)
3. Aus der Tabelle können Sie dann das benötigte Spalt-Öffnungsmaß ablesen

| | Fensterfläche in m^2 | | | | | | | | | | | | | | |
|--------------------------------|---|------|------|------|------|------|------|------|-------|-------|-------|-------|-------|-------|--|
| in m^2 | 0,2 | 0,3 | 0,4 | 0,5 | 0,6 | 0,7 | 0,8 | 0,9 | 1 | 1,1 | 1,2 | 1,3 | 1,4 | 1,5 | |
| in cm^2 | 2000 | 3000 | 4000 | 5000 | 6000 | 7000 | 8000 | 9000 | 10000 | 11000 | 12000 | 13000 | 14000 | 15000 | |
| Spalt- Öffnungsmaß in cm | Maximal zulässige Abluftleistung in m^3/h | | | | | | | | | | | | | | |
| 5 | 199 | 252 | 297 | 337 | 373 | 406 | 437 | 466 | 493 | 519 | 544 | 568 | 591 | 613 | |
| 6 | 246 | 311 | 365 | 413 | 456 | 495 | 532 | 567 | 600 | 631 | 661 | 690 | 717 | 744 | |
| 7 | 294 | 369 | 432 | 488 | 538 | 585 | 628 | 668 | 707 | 743 | 778 | 811 | 843 | 874 | |
| 8 | 342 | 427 | 500 | 563 | 621 | 674 | 723 | 770 | 813 | 855 | 895 | 933 | 970 | 1005 | |
| 9 | 389 | 486 | 567 | 639 | 704 | 763 | 819 | 871 | 920 | 967 | 1012 | 1055 | 1096 | 1136 | |
| 10 | 437 | 544 | 635 | 714 | 786 | 852 | 914 | 972 | 1027 | 1079 | 1128 | 1176 | 1222 | 1266 | |
| 11 | 485 | 603 | 702 | 790 | 869 | 942 | 1009 | 1073 | 1133 | 1191 | 1245 | 1298 | 1346 | 1397 | |
| 12 | 532 | 661 | 770 | 865 | 951 | 1031 | 1105 | 1174 | 1240 | 1302 | 1362 | 1419 | 1475 | 1528 | |

Sollte es sich bei dem Fenster um ein anderes als ein rechteckiges Format handeln, fragen Sie bitte den Fachinstallateur oder Schornsteinfegermeister nach der Berechnung der Mindestöffnung.

In den meisten Fällen werden Sie feststellen, dass die Spaltgröße Ihres Fensters in der Kippstellung größer ist als benötigt. In diesem Fall wird dann der Magnetschalter und Magnet wie auf der Abbildung 1 am Fenster montiert:

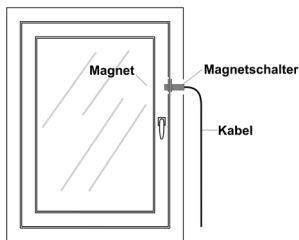
Anmerkung 1

Beim geöffneten Fenster muss ein ausreichender Abstand zwischen Magnet und Magnetschalter sein. Montieren Sie den Magnetsatz so, dass der Abstand zwischen dem Magnet und Magnetschalter mindestens 40 mm beträgt (Abbildung 1 und 2).

Wie Sie den Magnetschalter statt am Kippfenster am Drehfenster installieren zeigt die Abbildung 2. Die Befestigung erfolgt gleich wie beim Kippfenster.

- Das Magnetschalter-Gehäuse wird am Fensterrahmen befestigt, der Magnet am Fensterflügel. Der Gesetzgeber verlangt eine mechanische Befestigung beider Teile
- Der Abstand zwischen Magnetschalter und Magnet sollte nicht mehr als 4 mm betragen, siehe Abbildung 3.
- Beide Teile müssen gemäß Abbildung 3 montiert werden.

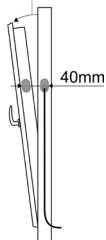
Montage Kippfenster



Frontansicht
Fenster geschlossen

Mindestöffnung
laut Tabelle

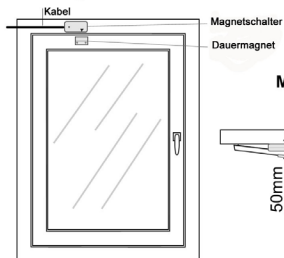
1



Seitenansicht
Fenster gekippt

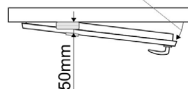
Montage Schwenkfenster

2



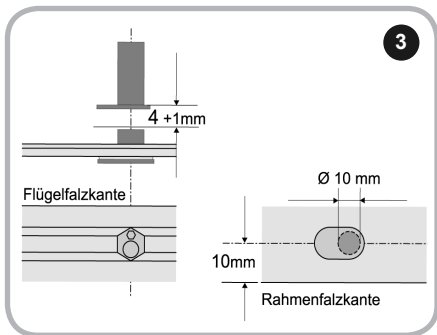
Frontansicht
Fenster geschlossen

Mindestöffnung
laut Tabelle



Draufsicht
Fenster geschwenkt

Falls Sie feststellen, dass die Spaltgröße Ihres Fensters in der Kippstellung kleiner als das in der Tabelle vorgegebene Spaltöffnungsmaß ist, muss das Fenster durch schwenken das erforderliche Öffnungsmaß erreichen. Zum Einhalten dieses Öffnungsmaßes muss das Fenster mit Hilfe eines Abstandhalters fixiert werden.



Die Anordnung des Magnetschalters und des Magnetes am Fenster zeigt die Abbildung 2. Die Befestigung erfolgt gleich wie beim Kippfenster.

Montage des Sicherheitsbügels (Umstecksicherung)

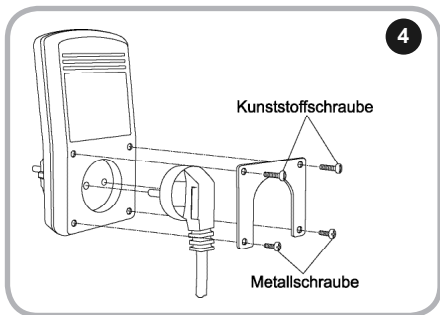
Der Sicherheitsbügel dient dazu um ein versehentliches Umstecken des Abluftgerätes in eine nicht gesicherte Stromquelle zu verhindern. Es ist ein wichtiger Sicherheitsfaktor und wird gesetzlich vorgeschrieben.

Wichtig!!!

Der Abluft-Sicherheitsschalter funktioniert nur mit eingeschraubtem Sicherheitsbügel.

Bevor Sie den Abluft-Sicherheitsschalter in die Steckdose stecken, muss der Stecker Ihres Abluftgerätes (Dunstabzugshaube) in den Abluft-Sicherheitsschalter gesteckt und mit der Umstecksicherung abgesichert werden.

Legen Sie den Sicherheitsbügel über den eingesteckten Stecker und befestigen Sie diesen mit den beiliegenden vier Schrauben (Abbildung 4) - zwei Metallschrauben in den Außenecken und zwei Kunststoffschrauben in den inneren Ecken. Achten Sie darauf, dass die Schrauben vollständig eingeschraubt werden.



Vorsicht!! Um das Gewinde nicht zu beschädigen, dürfen die Schrauben nicht mit zu großer Kraft angezogen werden.

Funktionsprüfung

Beachten Sie unbedingt die Sicherheitshinweise.

Anschluss eines Abluftgerätes

- Montieren Sie den Magnetschaltersatz wie unter Kapitel Montage beschrieben.
- Prüfen Sie vor Inbetriebnahme, ob die auf dem Typenschild angegebene Spannung mit der Netzspannung übereinstimmt.
- Stecken Sie den Steckerteil des Abluft-Sicherheitschalters mit bereits eingestecktem und mit der Umstecksicherung abgesichertem Stecker Ihres Abluftgerätes in eine vorschriftsmäßig installierte Schutzkontaktsteckdose.
- Schalten Sie ihr Abluftgerät ein, öffnen Sie das Fenster oder die Tür an der Sie den Magnetschaltersatz montiert haben.
- Das Abluftgerät muss nach Öffnen des Fensters oder der Tür anlaufen. Die LED-Anzeige auf der Frontseite des Abluft-Sicherheitschalters muss grün leuchten.
- Schließen Sie das Fenster oder die Tür.
- Das Abluftgerät muss abschalten (grüne LED-Anzeige erlischt).

Anschluss anderer Verbraucher

- Montieren Sie den Magnetschalter und Magnet wie unter Kapitel Montage beschrieben.
- Prüfen Sie vor Inbetriebnahme, ob die auf dem Typenschild angegebene Spannung mit der Netzspannung übereinstimmt.
- Stecken Sie den Steckerteil des Abluft-Sicherheitsschalters mit bereits eingestecktem und mit der Umstecksicherung abgesichertem Stecker Ihres Verbrauchers in eine vorschriftsmäßig installierte Schutzkontaktsteckdose.
- Schalten Sie ihren Verbraucher ein, sofern dieser mit einem Schalter versehen ist, öffnen Sie das Fenster oder die Tür an der Sie den Magnetschalter montiert haben.
- Der Verbraucher muss nach öffnen des Fensters oder der Tür einschalten. Die grüne LED Anzeige auf der Frontseite des Abluft-Sicherheitsschalters muss leuchten.
- Schließen Sie das Fenster oder die Tür.
- Der Verbraucher muss abschalten (grüne LED Anzeige erlischt).

Bedienung Abluftgerät

- Öffnen Sie das Fenster oder die Tür bevor Sie Ihr Abluftgerät einschalten. Die grüne LED Anzeige auf der Frontseite des Abluft-Sicherheitsschalters leuchtet.
- Schalten Sie Ihr Abluftgerät mit der gewünschten Leistungsstufe ein.
- Nach der Benutzung schalten Sie Ihr Abluftgerät wieder aus.
- Schließen Sie gegebenenfalls das Fenster oder die Tür.
- Sollten Sie vor dem Einschalten Ihres Abluftgerätes das Öffnen des Fensters vergessen haben, so verhindert der Abluft-Sicherheitsschalter das Anlaufen des Abluftgerätes und somit die Erzeugung eines Unterdrucks in Ihren Räumen.
- Eine leichte Erwärmung des Abluft-Sicherheitsschalters im Betrieb ist normal.

Bedienung anderer Verbraucher

Zum Einschalten des Verbrauchers öffnen Sie das Fenster oder die Tür an der Sie den Magnetschaltersatz montiert haben. Die grüne LED Anzeige auf der Frontseite des Abluft-Sicherheitsschalters leuchtet.

Zum Ausschalten des Verbrauchers schließen Sie das Fenster oder die Tür an der Sie den Magnetschaltersatz montiert haben. Die grüne LED Anzeige auf der Frontseite des Abluft-Sicherheitsschalters erlischt.

Eine leichte Erwärmung des Abluft-Sicherheitsschalters im Betrieb ist normal.

Wartung und Pflege

Beachten Sie bitte die Sicherheitshinweise bevor Sie mit der Reinigung des Abluft-Sicherheitsschalters beginnen.

Trennen Sie den Abluft-Sicherheitsschalter vom Netz bevor Sie ihn reinigen.

Der Abluft-Sicherheitsschalter sollte nur mit einem leicht feuchten Tuch oder einem Pinsel gereinigt werden. Verwenden Sie auf keinen Fall aggressive Reinigungsmittel oder chemische Lösungen, da sonst der Abluft-Sicherheitsschalter beschädigt werden könnte.

Entsorgung

Sollten der Abluft-Sicherheitsschalter nicht mehr funktionstüchtig und eine Reparatur nicht mehr möglich sein, beachten Sie bitte beim Entsorgen die allgemein geltenden gesetzlichen Vorschriften.

Technische Daten

Abluft-Sicherheitsschalter

| | |
|--------------------|----------------------------------|
| Stromversorgung: | 230 V AC / 50 Hz |
| Leistungsaufnahme: | ca. 3 W |
| Schaltleistung: | 230 V AC, 6 A, 1400 W, 1pol |
| Abmessungen: | L = 135 mm, B = 65 mm, H = 75 mm |
| Gewicht: | ca. 350 g |
| Schutzklasse: | I |
| Schutzart: | IP 20 |
| Material: | ABS |

Magnetschaltersatz

| | |
|----------------------------|--|
| Magnet: | Magnethalter bzw. Führung UE Schaltabstand |
| (Magnetschalter / Magnet): | 7-10 mm |
| Anschlussleitung: | LIYY 2 x 0,14 mm ² |
| Kabellänge Magnetschalter: | 6 m |
| Material: | ABS |

Im Rahmen unserer Funktionsoptimierung sind technische Änderungen möglich.



Hinweise zur Produkthaftung

Verwendungszweck

Sämtliche, nicht der bestimmungsgemäßen Verwendung entsprechende Anwendungen und Einsatzfälle sowie alle nicht ausdrücklich von SIEGENIA erlaubten Anpassungen oder Änderungen am Produkt und allen dazugehörigen Bauteilen und Komponenten sind ausdrücklich verboten. Bei Nichteinhaltung dieser Bestimmung übernimmt SIEGENIA keinerlei Haftung für Schäden an Personen oder Material.

Gewährleistung

Für dieses Produkt leisten wir - fachgerechten Einbau und richtige Handhabung vorausgesetzt - 2 Jahre Gewähr nach den gesetzlichen Vorschriften. Im Rahmen etwaiger Nachbesserungen sind wir berechtigt, einzelne Komponenten oder ganze Geräte auszutauschen. Mangelfolgeschäden sind - soweit gesetzlich zulässig - von der Gewährleistung ausgeschlossen. Werden an dem Produkt und/oder einzelnen Komponenten Veränderungen vorgenommen, die nicht von uns autorisiert sind bzw. hier nicht beschrieben werden oder wird das Produkt und/oder einzelne Komponenten demontiert oder (teil-)zerlegt erlischt die Gewährleistung.

Haftungsausschluss

Das Produkt und deren Bauteile unterliegen strengen Qualitätskontrollen. Sie arbeiten daher bei regelgerechter Anwendung zuverlässig und sicher. Unsere Haftung für Mangelfolgeschäden und/oder Schadensersatzansprüche schließen wir aus, es sei denn, wir hätten vorsätzlich oder grob fahrlässig gehandelt bzw. eine Verletzung von Leben, Körper oder Gesundheit zu verantworten. Davon unberührt bleibt etwaige, verschuldensunabhängige Haftung nach dem Produkthaftungsgesetz. Unberührt bleibt auch die Haftung für die schuldhaft Verletzung wesentlicher Vertragspflichten; die Haftung ist in solchen Fällen jedoch auf den vorhersehbaren, vertragstypischen Schaden beschränkt. Eine Änderung der Beweislast zum Nachteil des Verbrauchers ist mit den vorstehenden Regelungen nicht verbunden.

Konformitätserklärung



Wir, SIEGENIA-AUBI KG, erklären voll verantwortlich, dass der Gerätetyp BLK110 den Bestimmungen der Directiven 2004/108/EC sowie 2006/95/EC des Rats der Europäischen Union entspricht.

Umweltschutz

Obwohl unsere Produkte nicht in den Anwendungsbereich des Elektroggesetzes fallen, wird SIEGENIA - genauso wie schon bisher - darauf achten, dass Sie nicht nur die darin aufgestellten Anforderungen erfüllen, sondern dass der Einsatz umweltgefährlicher Stoffe, so schnell es technisch möglich ist, ganz entfällt.

Elektroprodukte gehören generell nicht in den Hausmüll.

Feedback zur Dokumentation

Hinweise und Vorschläge, die zur Verbesserung unserer Dokumentation beitragen, nehmen wir gerne entgegen.

Bitte senden Sie uns Ihre Anregungen per E-Mail an dokumentation@siegenia.com

SIEGENIA®

brings spaces to life

SIEGENIA-AUBI KG
Industriestraße 1-3
D-57234 Wilnsdorf

Telefon: +49 271 3931-0
Telefax: +49 271 3931-333
info@siegenia.com
www.siegenia.com