



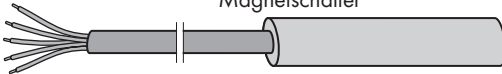
## Magnetschalterttyp UMS004

**Alarm bei** • Öffnung des Fensters/der Fenstertür

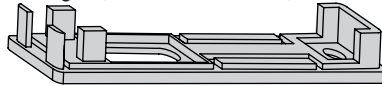
Magnet-/Schltergehäusekappe (2 St.)



Magnetschalter



Magnet-/Schalteraufnahme (2 St.)



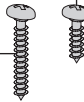
Magnet, *nicht im Lieferumfang enthalten*  
(Bestellnummer: 878743)



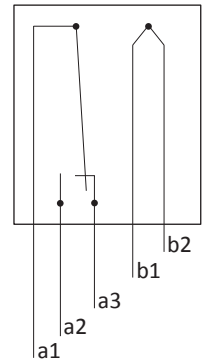
Ausgleichstück (5 St.)



Schraube 2,9 x 9,5 (2 St.)



Schraube 2,9 x 19 (2 St.)



a1-a3	Wechsler
b1-b2	Sabotagelinie

## Technische Daten

Kontaktart	Wechsler
Gehäusematerial	Kunststoff
Leitung	LIYY 5 x 0,14 mm <sup>2</sup>
Kontaktbelastung	3 Watt
Schaltgleichspannung max.	30 V DC
Schaltgleichstrom max.	0,2 A
Temperatur bei festverlegtem Kabel	-25 °C bis +70 °C
Temperatur bei bewegtem Kabel	-5 °C bis +50 °C
Schutzart nach DIN 60529 wasserdicht vergossen	IP 68
Anzahl Schalleitungen	5

**Hinweis:** Zur Sicherheit gegen Manipulationen sind alle Leitungsadern gleichfarbig. Beachten Sie die Hinweise zu möglichen Fehlerquellen.

**Montagebedingungen****Kabelverlegung**

Kabelverlegung auf dem Blendrahmen und auf Putz bis zur Abzweigdose.

Auf der gesamten Strecke muss das Kabel zum Schutz vor Beschädigungen entsprechend verleistet werden.

**Einbaulage des Magnetschalters**

Einbaulage des Magnetschalters oben waagrecht am Blendrahmen des Fenster- oder Türelements

**Einbaulage des Magneten**

Einbaulage des Magneten oben waagrecht auf dem Flügelüberschlag des Fenster- oder Türelements

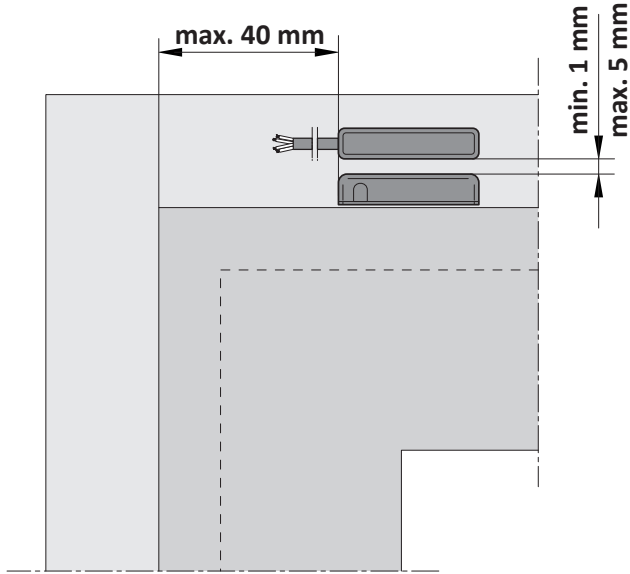
**Bohrungen**

Bohrungen Ø 2 mm

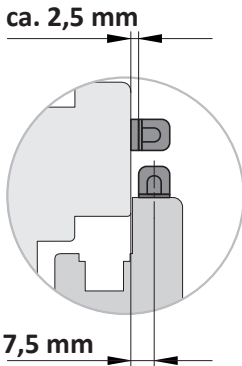
**Befestigung von Magnetschalter und Magnet**

nichtmagnetische Schrauben (im Lieferumfang enthalten)

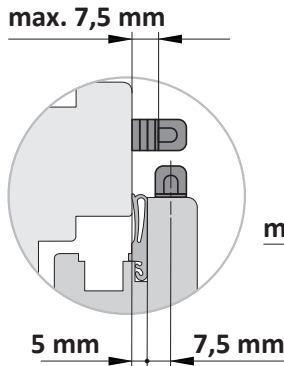
Positionierung von Magnetschalter und Magnetzapfen



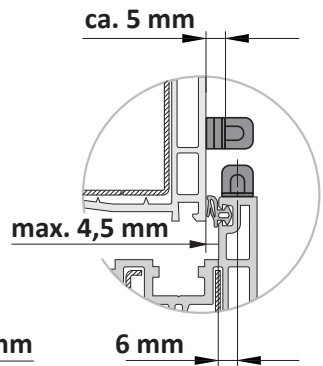
Befestigung am Holzfenster



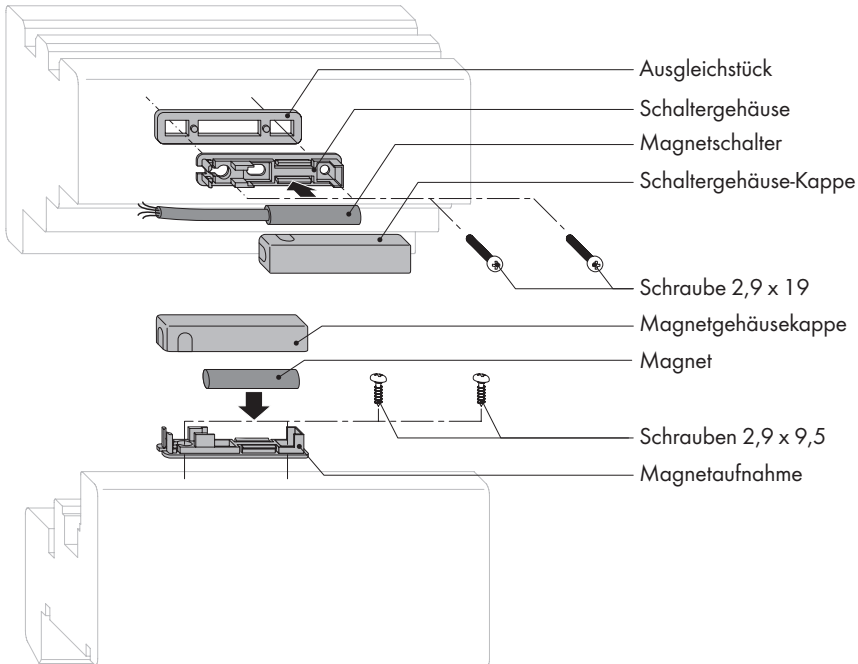
Befestigung am Holzfenster:  
schallgedämmt



Befestigung am Kunststofffenster



## Montageschritte



1. Bohrlöcher für Schrauben oben waagrecht am Blendrahmen und auf dem Flügelüberschlag anzeichnen
2. Bohrungen  $\varnothing$  2 mm (Schrauben) am Blendrahmen und auf dem Flügelüberschlag vornehmen
3. Am Blendrahmen mit den mitgelieferten Schrauben befestigen:
  - 1 bis 3 Ausgleichstücke (je nach Fenstertyp)
  - Schaltergehäuse für den Magnetschalter
4. Magnetschalter in Schaltergehäuse einsetzen und einrasten
5. Kabel auf dem Blendrahmen bis zur Abzweigdose der Einbruchmeldeanlage verlegen und entsprechend verleisten
6. Schaltergehäusekappe aufclipsen
7. Magnetaufnahme für den Magneten mit den mitgelieferten Schrauben auf dem Flügelüberschlag befestigen.
8. Magneten in Magnetaufnahme einsetzen
9. Magnetgehäusekappe aufclipsen
10. Kabelverlegung
11. Das Kabel des Magnetschalters wird auf dem Blendrahmen verlegt und auf Putz bis zur Abzweigdose der Einbruchmeldeanlage geführt. Auf der gesamten Strecke muss das Kabel zum Schutz vor Beschädigungen entsprechend verleistet werden.