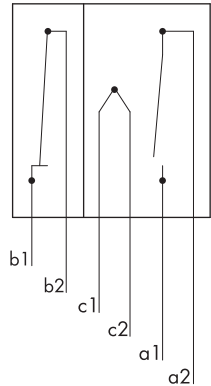
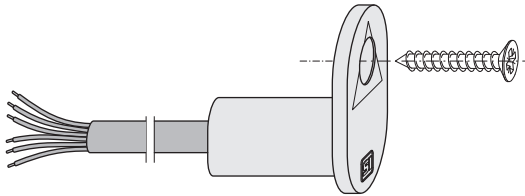
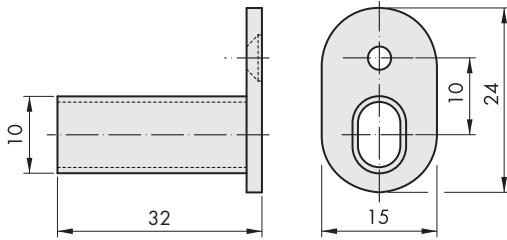




Magnetschaltertyp UMS002

- Alarm bei**
- Öffnung des Fensters/der Fenstertür
 - Betätigung des Hebels
 - gewaltsamem Verschieben eines Schließzapfens
 - Unterbrechung der Sabotagelinie



a1-a2	Schließer
b1-b2	Öffner
c1-c2	Sabotagelinie

Technische Daten

	Schließer ¹⁾	Öffner ²⁾
Arbeitskontakt	A	C
Gehäusematerial	ABS	
Leitung	LIYY 6 x 0,14 mm ² ZGL	
Kontaktbelastung	10 Watt	3 Watt
Schaltgleichspannung max.	100 V DC	30 V DC
Schaltgleichstrom max.	0,5 A	0,2 A
Isolationswiderstand min.	10 ⁹ Ohm	
Übergangswiderstand max. (Neuwert)	0,1 Ohm	0,15 Ohm
Temperatur bei festverlegtem Kabel	-20 °C bis + 70 °C	
Temperatur bei bewegtem Kabel	-5 °C bis + 50 °C	
Umweltklasse nach VdS 2110	III	
Schutzart nach DIN 60529 wasserdicht vergossen	IP 68	
Kombinierte Verschluss- und Öffnungsüberwachung VdS Anerkennungs-Nr.	Klasse B: G 102521	
Anzahl Schalleitungen	6	
Minimalwerte für Schließer sind Strom 0,05 mA und Spannung 1 V DC		

¹⁾ Schließer Verschlussüberwachung

²⁾ Öffner als Umschalter für Klima- und Heizungssteuerung (sofern von VdS freigegeben)

Hinweis: Zur Sicherheit gegen Manipulationen sind alle Leitungsadern gleichfarbig. Beachten Sie die Hinweise zu möglichen Fehlerquellen.

Einbaubedingungen

Kabelverlegung	durch den Blendrahmen unter Putz
Einbaulage des Magnetschalters	oben waagrecht am Fenster- oder Türelementen
Bohrungen	<ul style="list-style-type: none"> • Ø 2 mm und Ø 10 mm für Magnetschalter im Blendrahmen • Ø 10 mm als Durchgangsbohrung für Kabelverlegung
Befestigung des Magnetschalters	<ul style="list-style-type: none"> • nichtmagnetische Schrauben (im Lieferumfang enthalten) • siehe technische Datenblätter

Mögliche Fehlerquellen

- Kabelquetschung (kein Schutzschlauch)
- äußere Gewalteinwirkung (Stöße, Schläge, keinen Hammer verwenden)
- Schaltabstand/Einbausituation (Falzluf/Kammermaß zu groß)
- induktive und kapazitive Überlast (z. B. Relais, ungeeignete Messgeräte)
- Hitze (Temperaturbereich > 75 °C)
- Magnetfeldänderung bei Stahl
- Ferromagnetische Materialien z. B. Armierung, verändern den Schaltabstand.
- Es sind keine antimagnetischen Befestigungsschrauben verwendet worden

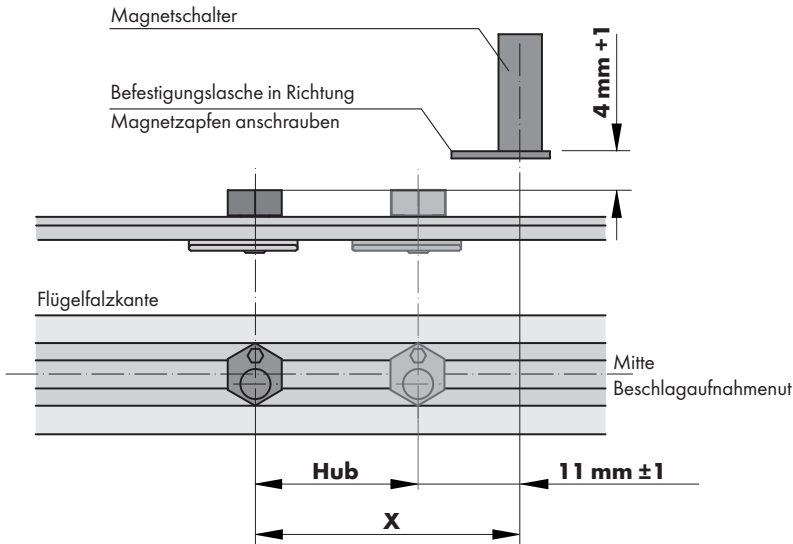
⚠ ACHTUNG

Magnetschalter können durch zu hohe Spannungen und Ströme beschädigt werden! Zur Prüfung eignet sich das Prüfgerät Magnetschalter ZUPG0010 oder handelsübliche Digitalmultimeter mit Durchgangsprüfer. Niemals einen Glühlampen-Durchgangsprüfer verwenden. Die Technischen Daten des Magnetschalters dürfen nicht überschritten werden.

⚠ ACHTUNG

Um den Austausch des Magnetschalters sicherzustellen und möglichen Reklamationen vorzubeugen (z. B. Kabelabtrennung oder Kabelquetschung), ist bei der Montage der Schutzschlauch aus dem Zubehörprogramm einzusetzen.

Positionierung von Magnetschalter und Magnetzapfen

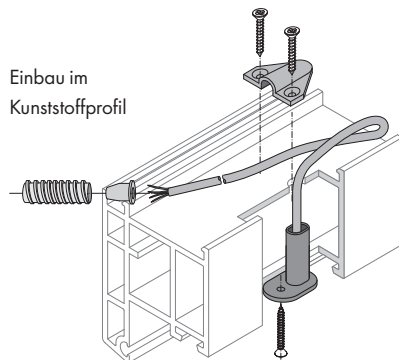
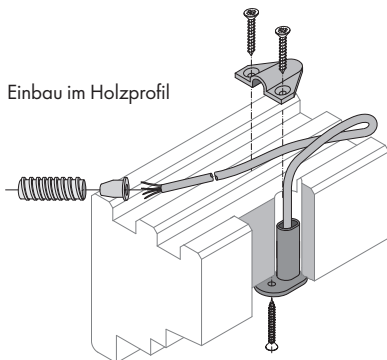


Beschlaghub zur Berechnung des Versatzes in Drehstellung

Versatz X = Hub + 11 mm ± 1

Beschlagprogramm	Hub
FAVORIT	16 mm
TITAN	18 mm
PORTAL PSK 200 Z Plus	56 mm

Montagebeispiel



Kabelverlegung

Bei der Verlegung der Schaltleitungen vom Blendrahmen bis zur Bussteuerung oder Abzweigdose der Einbruchmeldeanlage ist auf Schutz der Schaltleitungen vor Beschädigungen und Austauschbarkeit der Magnetschalter zu achten. Das Kabel ist direkt hinter dem Magnetschalter als Schutz und Reserve für nachträgliches Ausbauen zu schlaufen. Hierzu empfehlen wir die Verlegung durch einen flexiblen Schutzschlauch, der kleine Biegeradien von $r = 20$ mm ohne Abknicken des Schlauchs ermöglicht.

⚠ ACHTUNG

Um Beschädigungen beim Einbau des Magnetschalters in den Blendrahmen zu vermeiden: Den Magnetschalter niemals am Kabel einziehen!

Vermeiden Sie unbedingt mechanische Beanspruchungen des Magnetschalters wie Schläge oder Stöße, da sie den Magnetschalter zerstören können. Magnetschalter niemals mit grobem Werkzeug z. B. Hammer montieren, sondern immer vorsichtig mit der Hand einsetzen bzw. einpassen!

- Für die Kabelführung nach außen empfiehlt es sich ein Leerrohr zu verwenden.
- Das Kabel von unten in die Bohrung einführen und durchschieben.
- Den Magnetschalter von Hand in die Bohrung einschieben.
- Den Magnetschalter mit den mitgelieferten, nichtmagnetischen Schrauben befestigen.
- Der Magnetschalter darf nicht an Rahmen oder Mauerwerk anschlagen.

Bei Verwendung des flexiblen Schutzschlauchs:

- Endtülle bis zum Blendrahmen über das Kabel ziehen. Dabei spätere Aufsteckrichtung auf flexiblen Schutzschlauch beachten.
- Flexiblen Schutzschlauch über das Kabel ziehen und Endtülle auf das Schlauchende aufstecken.
- Endstück auf das Schlauchende stecken und am Blendrahmen befestigen.
- Schutzschlauch samt dem eingeschobenen Kabel aufrollen und knicksicher am Blendrahmen befestigen.

Zusätzlicher Hinweis für Holzfenster

Bei Kämpferprofilen aus Holz (Holzdicke mind. 40 mm) muss die Leitung in einer Nut im Kämpfer entlang in den Falzluftbereich des Oberlichts verlegt werden. Von dort wird sie seitlich durch den Blendrahmen zur Abzweigdose geführt

⚠ ACHTUNG

Befestigungselemente des Blendrahmens (z. B. Maueranker oder Rahmendübel) können das Kabel beim Einbau beschädigen. Bei der Kabelverlegung ist deshalb die Schraubebene für die Befestigungselemente des Blendrahmens zu berücksichtigen.

Zusätzliche Hinweise für Kunststofffenster

Lässt die Geometrie des Kunststoffprofils nur eine Befestigung in einer Stahl-Aussteifung zu, kann die Funktion des Magnetschalters beeinträchtigt werden.