

# DRIVE

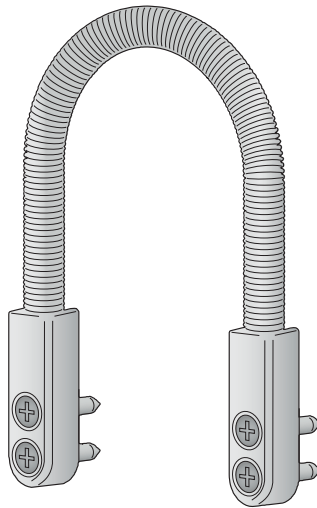
## AEROCONTROL

UVG Kabelübergang für Alarm-Glasspinnen.

Fenstersysteme

Türsysteme

Komfortsysteme



**Inhalt**

Beschreibung ..... 3

Lieferumfang ..... 3

Montage ..... 4

Maße ..... 6

Hinweise zur Produkthaftung ..... 7

Feedback zur Dokumentation ..... 7

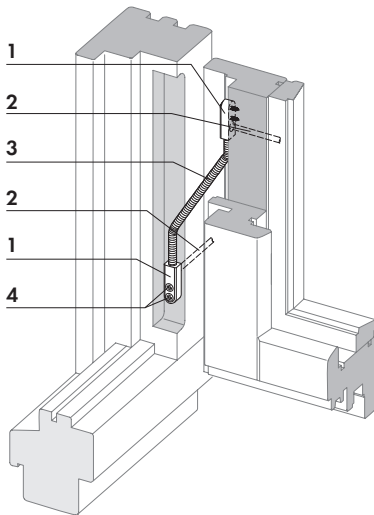
**Beschreibung**

- Der Kabelübergang dient zur verdeckten Übertragung von Zuleitungen im Fensterfalz.
- Der geringe Platzbedarf lässt an vielen Stellen den Einbau im Falzbereich zu.
- Die verdeckte Montage im Fensterfalz verhindert bei geschlossenem Fenster den Zugriff auf den Kabelübergang.
- Durch die Alarmglasanschlussbuchse (AGV) am anderen Kabelende des Kabelübergangs können Alarmgläser direkt an den Kabelübergang angeschlossen werden.

**Vorteile:**

- Die Kippfunktion sowie die erhöhte Sicherheit bleiben erhalten, da der Kabelübergang erst beim Öffnen des Fensters oder der Tür zugänglich wird.
- Keine erhöhten Montagekosten, da die Installation sehr einfach ist.
- In den wenigsten Fällen ist eine Einschränkung des Öffnungswinkels zu erwarten.
- Es können Rundkabel wie Flachkabel (z. B. für Alarm-Glas) verwendet werden.
- Geeignet für Holz-, Kunststoff- und Aluprofile
- Ein Stauraum für das Kabel und zur Kabelführung ist nicht notwendig.

**Lieferumfang**



Pos.	Bezeichnung	Menge
1	Endkappe	2
2	Anschlusskabel*	—
3	Feder	1
4	Schrauben 3x20 Typ SPS 7505 A2	4
—	Fixierhüllen	2
—	Montageanleitung	1

\*Das Anschlusskabel ist nicht im Lieferumfang enthalten.

## Montage

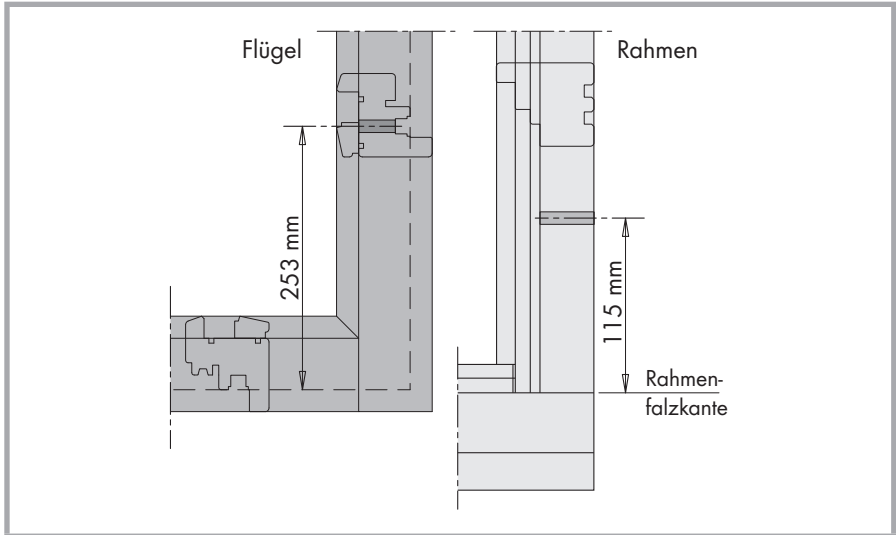
### Allgemeine Hinweise

- Innendurchmesser der Feder  $\varnothing$  5,3 mm. Max. Kabelstärke: 4,5 mm bis 4,9 mm.
- Für die Montage der Endkappe im Blendrahmen, Bohrung von  $\varnothing$  10 mm im Abstand von 115 mm von der Rahmenfalzkante unten bohren.
- Bei Holzelementen mit 4 mm Falzlufte muss die Ausfräsung für den Kabelübergang mit Frässchablone H-4/18-9, (Mat.-Nr. 157534) vorgenommen werden. Fräsangaben siehe Abb.
- Für die Montage der Endkappe im Flügel, Bohrung mit  $\varnothing$  10 mm im Abstand von 253 mm von der Flügelfalzkante unten in die Beschlagaufnahme in Richtung Glasfalz bohren. Sollte die Beschlagaufnahme durch Bauteile belegt sein, ist die Endkappe an die Stulpstange nach außen zu verlegen.
- Bohrungen am Blendrahmen sind bei Eurofalz - Euronut von der Blendrahmeninnenkante auf 10 mm bzw. 11 mm zu bohren. Verwenden Sie dazu die Bohrlehre AEROCNTROL 12/4, (Mat.-Nr. 158395).
- Das Anschlusskabel, z. B. für Alarm-Glasspinnen oder Antriebe, durch die Spiralfeder ziehen und im Glasfalz kuppeln. Die Kupplungsstelle mit einem Schrumpfschlauch gegen Feuchtigkeit abdichten.
- Endkappen lagerichtig am Flügel und Blendrahmen anschrauben.

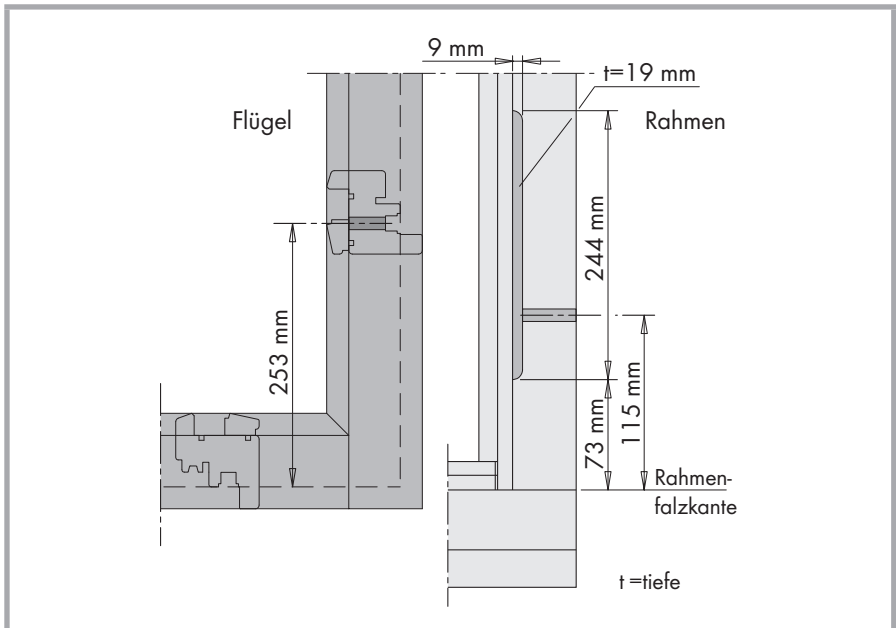
### Achtung!

- Der trennbare Kabelübergang muss in U-Form (siehe Abb.) eingebaut werden, damit der Flügel weit genug ( $> 90^\circ$ ) drehgeöffnet werden kann.

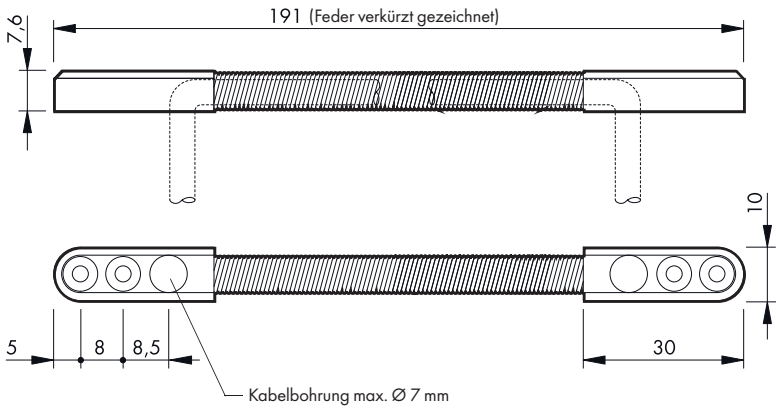
Einbau Holz 12 mm und Kunststoff



Einbau Holz 4 mm



**Maße**



## **Hinweise zur Produkthaftung**

### **Verwendungszweck**

Sämtliche, nicht der bestimmungsgemäßen Verwendung entsprechende Anwendungen und Einsatzfälle sowie alle nicht ausdrücklich von SIEGENIA erlaubten Anpassungen oder Änderungen am Produkt und allen dazugehörigen Bauteilen und Komponenten sind ausdrücklich verboten. Bei Nichteinhaltung dieser Bestimmung übernimmt SIEGENIA keinerlei Haftung für Schäden an Personen oder Material.

### **Gewährleistung**

Für dieses Produkt leisten wir – fachgerechten Einbau und richtige Handhabung vorausgesetzt – 2 Jahre Gewähr nach den gesetzlichen Vorschriften. Im Rahmen etwaiger Nachbesserungen sind wir berechtigt, einzelne Komponenten oder ganze Geräte auszutauschen. Mangelfolgeschäden sind – soweit gesetzlich zulässig – von der Gewährleistung ausgeschlossen. Werden an dem Produkt und/oder einzelnen Komponenten Veränderungen vorgenommen, die nicht von uns autorisiert sind bzw. hier nicht beschrieben werden oder wird das Produkt und/oder einzelne Komponenten demontiert oder (teil-)zerlegt, erlischt die Gewährleistung.

### **Haftungsausschluss**

Das Produkt und deren Bauteile unterliegen strengen Qualitätskontrollen. Sie arbeiten daher bei regelgerechter Anwendung zuverlässig und sicher. Unsere Haftung für Mangelfolgeschäden und/oder Schadensersatzansprüche schließen wir aus, es sei denn, wir hätten vorsätzlich oder grob fahrlässig gehandelt bzw. eine Verletzung von Leben, Körper oder Gesundheit zu verantworten. Davon unberührt bleibt etwaige, verschuldensunabhängige Haftung nach dem Produkthaftungsgesetz. Unberührt bleibt auch die Haftung für die schuldhaft Verletzung wesentlicher Vertragspflichten; die Haftung ist in solchen Fällen jedoch auf den vorhersehbaren, vertragstypischen Schaden beschränkt. Eine Änderung der Beweislast zum Nachteil des Verbrauchers ist mit den vorstehenden Regelungen nicht verbunden.

### **Umweltschutz**

Obwohl unsere Produkte nicht in den Anwendungsbereich des Elektrogesetzes fallen, wird SIEGENIA – genauso wie schon bisher – darauf achten, dass Sie nicht nur die darin aufgestellten Anforderungen erfüllen, sondern daß der Einsatz umweltgefährlicher Stoffe, so schnell es technisch möglich ist, ganz entfällt. Elektroprodukte gehören generell nicht in den Hausmüll.

### **Feedback zur Dokumentation**

Hinweise und Vorschläge, die zur Verbesserung unserer Dokumentation beitragen, nehmen wir gerne entgegen.

Bitte senden Sie uns Ihre Anregungen per E-Mail an 'dokumentation@siegenia.com'.

# **SIEGENIA®**

brings spaces to life

Hauptsitz:  
Industriestraße 1-3  
57234 Wilnsdorf  
DEUTSCHLAND

Telefon: +49 271 3931-0  
Telefax: +49 271 3931-333  
info@siegenia.com  
www.siegenia.com



Unsere internationalen Anschriften  
finden Sie unter: [www.siegenia.com](http://www.siegenia.com)

SIEGENIA weltweit:

**Benelux** Telefon: +31 85 4861080

**China** Telefon: +86 316 5998198

**Deutschland** Telefon: +49 271 39310

**Frankreich** Telefon: +33 3 89618131

**Großbritannien** Telefon: +44 2476 622000

**Italien** Telefon: +39 02 9353601

**Österreich** Telefon: +43 6225 8301

**Polen** Telefon: +48 77 4477700

**Russland** Telefon: +7 495 7211762

**Schweiz** Telefon: +41 33 3461010

**Südkorea** Telefon: +82 31 7985590

**Türkei** Telefon: +90 216 5934151

**Ukraine** Telefon: +380 44 4637979

**Ungarn** Telefon: +36 76 500810

**Weißrussland** Telefon: +375 17 3143988

Sprechen Sie mit Ihrem Fachbetrieb: