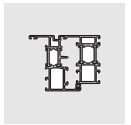
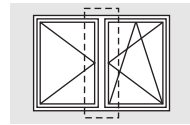


VS ALU-DS/K

Verschlussseite ALU-DS/K für
Aluminiumfenster



Weitere Angaben und Vorgaben/Hinweise
zum Produkt und Haftung (Richtlinien: VHBH, TBDK und VHBE)
sind **unbedingt** dem Planungs-Handbuch Aluminium
(H4006.3042DE) zu entnehmen.

Anwendungsbereich (beschlagabhängig)

			Fenster	
			min.	max.
Flügelbreite Zweiflügel	(FB1)	(mm)	bis 1250 ^{1) 2)}	
Flügelhöhe	(FH)	(mm)	830 bis 2400 ³⁾	

1) *Achtung: Die Flügelbreite darf das 1,5-fache der Flügelhöhe nicht überschreiten!*

2) *Flügelbreite max. 1000 mm bei LM-D*

3) *Flügelhöhe max. 2000 mm bei Verwendung der VS LM-DG*

Für die SIEGENIA Verschlussseite ALU-DS/K gelten die Angaben zur LM Euronut (Seiten 5 und 6) mit einem Kammermaß von 21 mm (Aluminiumprofile für Fenster und Fenstertüren). Darüber hinaus sind die Angaben der Systemhersteller zu beachten. Bei abweichenden Maßen von Fenstern oder Fenstertüren nehmen Sie bitte Rücksprache mit Ihrem SIEGENIA-Verkaufsberater.

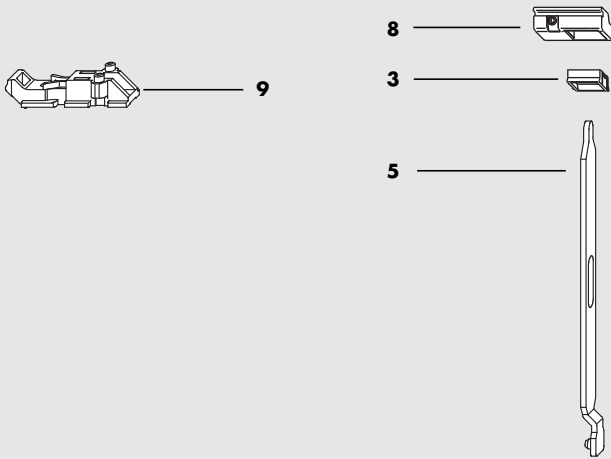
Inhaltsverzeichnis

Anwendungsbereich.....	Seite 1	Montageanleitung und wichtige Hinweise.....	Seite 4
Beschlagübersicht und -liste.....	Seite 2	Flügelmaße.....	Seite 5
Anschlaghilfen, Abkürzungen.....	Seite 3	Rahmenmaße.....	Seite 6

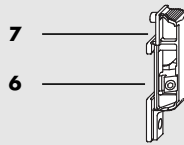
Anschlagenleitung
H48.VSLS001de

H48.VSLS003de/0

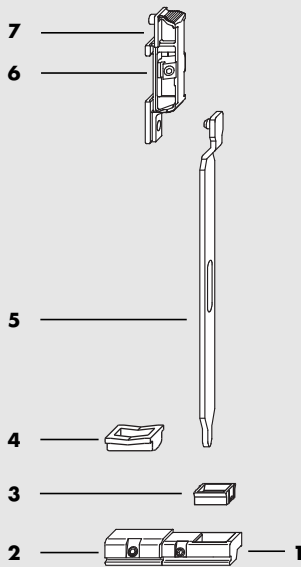
VS ALU-DS/K Beschlagübersicht und -liste



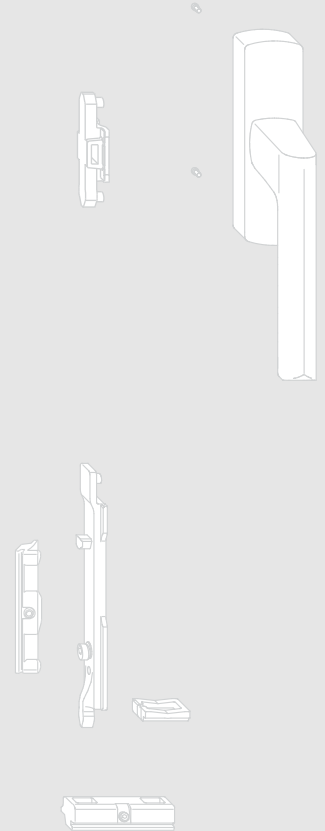
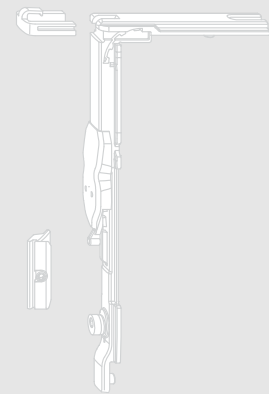
Zweitflügel





- 1 Schließteil DS links
- 2 Auflaufbock TBT
- 3 Druckstück
- 4 Auflaufbock
- 5 Kantenriegel
- 6 Klemmstück
- 7 Riegelschieber
- 8 Schließteil DS rechts
- 9 Schere LM 4200-D

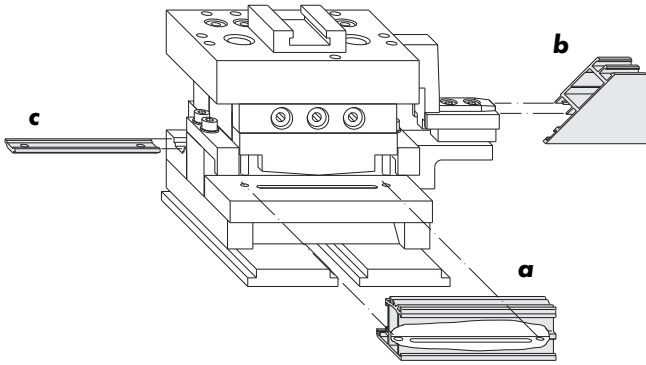


Erstflügel

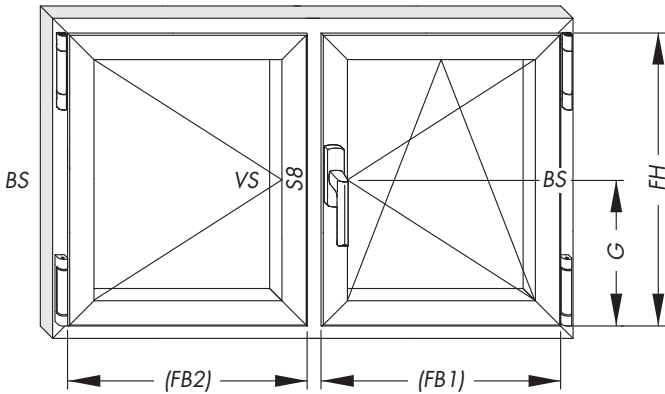


Pos.	Stück	Materialkurztext		Material-Nr.		Material-Nr.
1 - 8	1	VS LM-DS/K A0026	1	860830	20	249338
9	1	Schere LM 4200-D	1	857106	100	255773

VS ALU-DS/K Anschlaghilfen, Abkürzungen



Materialkurztext		Material-Nr.
Kombiwerkzeug	<p>a Ausstanzung Hebel</p> <p>b Öffnung der Schubstangenführungsnut</p> <p>c Schubstangenlochung und Ablängung</p>	141243
geeignete Stanze: BST 105 (15 mm Hub)		
Erforderliche Werkzeuge	siehe Planungshandbuch ALU unter Zubehör ALU	
Regulierungsmöglichkeiten	siehe Wartungs-/Pflegeanleitung Bestell-Nr. 17772	



Abkürzungen

In dieser Anschlaganleitung werden folgende Abkürzungen verwendet:

BS	Bandseite
FB1	Flügelbreite Erstflügel
FB2	Flügelbreite Zweitflügel
FH	Flügelhöhe
G	Griffsitz
VS	Verschlussseite
S8	Schubstange, Verschlussseite

Montageanleitung

- Vorbereitung**
- A** Schubstangenführungsnut öffnen.
 - B** Schubstange S8 nach Angabe auf Seite 5 bearbeiten.

- Flügel**
- A** Kantenriegel (5) mit Riegelschieber (7) senkrecht an der VS einschieben. Klemmstücke (6) nach Maßangaben auf Seite 5 positionieren und jeweils mit Gewindestift festklemmen (Drehmoment $1,5 \pm 0,25$ Nm).
 - B** Riegelschieber (7), Schubstange S8 und Kantenriegel (5) senkrecht an der VS einschieben. Klemmstücke (6) nach Maßangaben auf Seite 5 positionieren und jeweils mit Gewindestift festklemmen (Drehmoment $1,5 \pm 0,25$ Nm).
 - C** Auflaufbock (4) montieren.
 - D** Schere LM 4200-D (9) nach den Angaben der jeweiligen gültigen Drehflügel Anschlagnleitungen montieren.

- Rahmen**
- A** Schließteile DS (1 und 8) DIN rechts oder DIN links mit Auflaufbock TBT (2) nach Angaben auf Seite 6 positionieren und jeweils mit Gewindestift festklemmen (Drehmoment $1,5 \pm 0,25$ Nm).
 - B** Druckstücke (3) nach Darstellung auf Seite 6 in die Schließteile DS (1 und 8) einstecken.

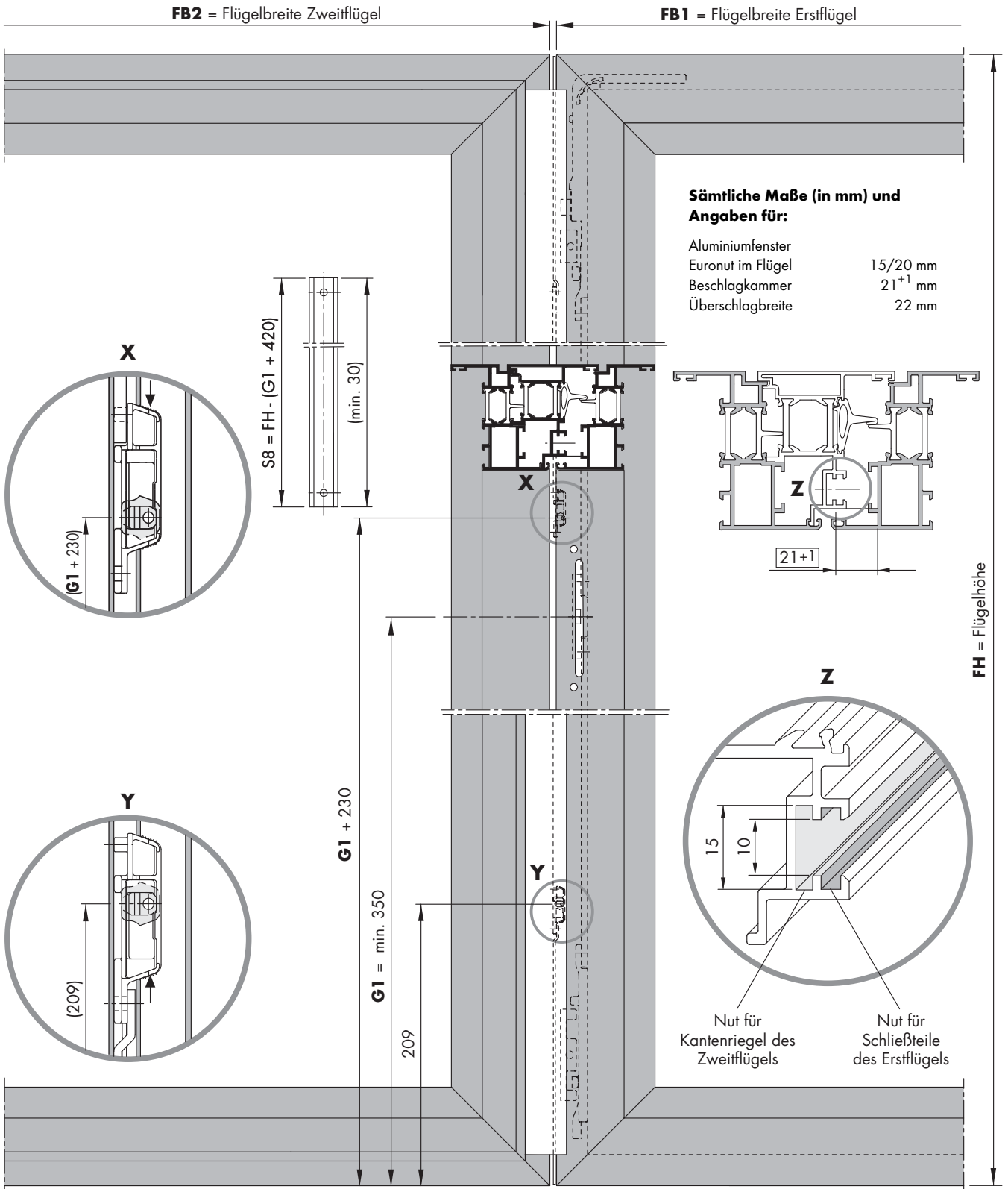
Wichtige Hinweise

- Beachten Sie unsere Produktinformation „Drehkippbeschläge für Fenster- und Fenstertüren“.
- Für den in dieser Anschlagnanleitung beschriebenen Beschlag gelten verbindlich die Angaben zu den Profilschnitten. Bitte nehmen Sie bei abweichenden Maßen von Fenstern und Fenstertüren Rücksprache mit Ihrem SIEGENIA-Verkaufsberater.
- Die in dieser Anschlagnanleitung beschriebenen Beschlagteile sind aus nichtrostendem Werkstoff oder galvanisch verzinkt nach DIN 50 961. Sie dürfen nicht in Umgebungen mit aggressiven, korrosionsfördernden Luftinhalten verwendet werden.
- Stellen Sie den Gesamtbeschlag **nur** aus SIEGENIA-Beschlagteilen zusammen. Andernfalls können Schäden auftreten, für die wir keine Haftung übernehmen.
- Montieren Sie alle Beschlagteile fachgerecht nach der Montageanleitung auf dieser Seite.
- Fenster- und Türelemente dürfen nur **vor** der Montage der Beschlagteile oberflächenbehandelt werden. Eine nachträgliche Oberflächenbehandlung kann die Funktionstüchtigkeit der Beschlagteile einschränken. In diesem Fall sind wir zu keinerlei Gewährleistung verpflichtet.
- Beachten Sie bei der Klotzung die Technische Richtlinie Nr. 3 des Glaserhandwerks „Klotzung von Verglasungseinheiten“.
- Verwenden Sie keine essig- oder säurevernetzenden Dichtstoffe, da diese zur Korrosion der Beschlagteile führen können.
- Halten Sie alle Fälze von Ablagerungen und Verschmutzungen frei - insbesondere von Zement- oder Putzrückständen. Vermeiden Sie direkte Nässeeinwirkung auf den Beschlag und einen Kontakt des Beschlages mit dem Reinigungsmittel.

Haftungsausschluß

Wir haften nicht für Funktionsstörungen und Beschädigungen der Beschläge sowie der damit ausgestatteten Fenster- und Fenstertüren, die auf unzureichende Ausschreibung, Nichtbeachtung dieser Anschlagnanleitung oder Gewalteinwirkung auf den Beschlag (z.B. durch nicht bestimmungsgemäßen Gebrauch) zurückzuführen sind.

VS ALU-DS/K Flügelmaße



VS ALU-DS/K Rahmenmaße

