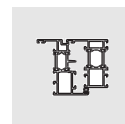
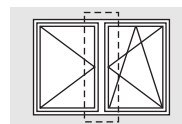


VS LM-DS/A

Sluitzijde LM-DS/A voor
aluminium ramen



... met overtuigende voordelen:

- combineerbaar met BS LM 4200
BS LM 3100-D
- DIN rechts en DIN links toepasbaar
- universeel te gebruiken moduulverpakkingen

Toepassingsmogelijkheden (afhankelijk van het beslag)

				ramen	
				min.	max.
vleugelbreedte eerste vleugel	(FB1)	(mm)		350 tot 1250	^{1) 2)}
vleugelbreedte tweede vleugel	(FB2)	(mm)		350 tot 1250	^{1) 2)}
vleugelhoogte	(FH)	(mm)		680 tot 2400	³⁾
vleugelhoogte	(FH)	(mm)	alleen bij insteekslot LM	810 tot 2400	³⁾

1) let op: De vleugelbreedte mag het 1,5-voudige van de vleugelhoogte niet overschrijden!

2) vleugelbreedte max. 1000 mm bij Drehflügelband LM-D

3) vleugelhoogte max. 2000 mm bij VS LM-DG en Drehflügelband LM-D

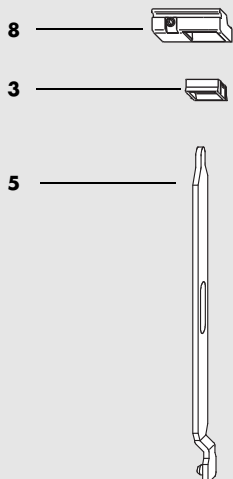
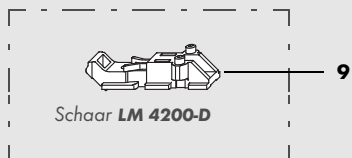
Voor de sluitzijde LM-DS/A van SIEGENIA-AUBI gelden de aanwijzingen bij LM eurogroef (blz. 5 en 6) met een kamermaat van 21 mm (aluminium profielen voor ramen en deuren). Bovendien dienen de aanwijzingen van de systeemfabrikant te worden opgevolgd. Bij afwijkende maten van ramen en deuren gelieve u overleg te plegen met uw SIEGENIA-AUBI-verkoopadviseur.

Inhoudsopgave

Toepassingsmogelijkheden.....	blz. 1	Montage-instructie en belangrijke wenken.....	blz. 4
Beslagoverzicht en -lijst.....	blz. 2	Vleugelmaten.....	blz. 5
Montage-hulpmateriaal, afkortingen.....	blz. 3	Kozijnmaten.....	blz. 6

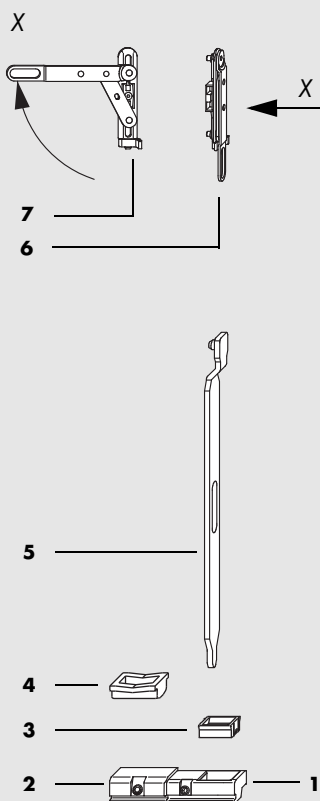
Montage-instructie
H48.VSLS001nl

VS LM-DS/A Beslagoverzicht en -lijst



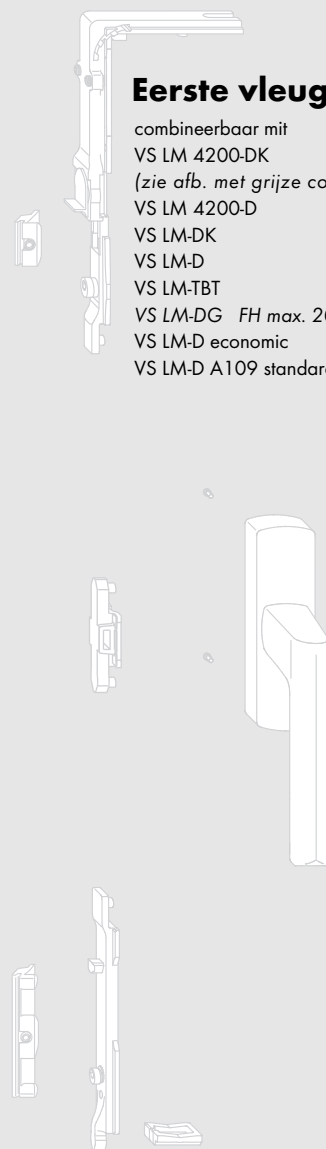
Tweede vleugel

- 1 Sluitdeel DS links
- 2 Oploopstoel TBT
- 3 Drukstuk
- 4 Oploopstoel
- 5 Kantgrendel
- 6 Sluitstang v/h het stolpraam
- 7 Aanslag
- 8 Sluitdeel DS rechts
- 9 Schaar LM 4200-D



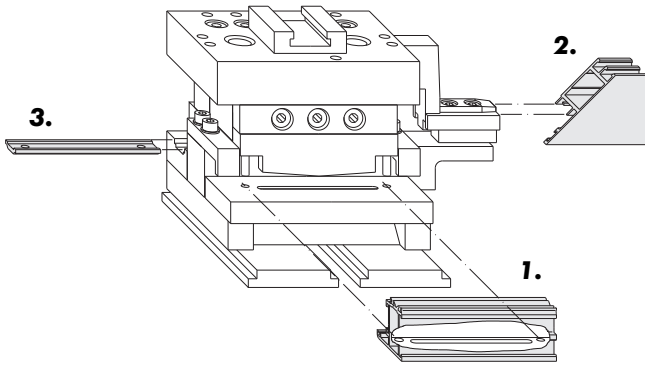
Eerste vleugel

combineerbaar mit
 VS LM 4200-DK
 (zie afb. met grijze contouren)
 VS LM 4200-D
 VS LM-DK
 VS LM-D
 VS LM-TBT
 VS LM-DG FH max. 2000 mm
 VS LM-D economic
 VS LM-D A109 standard

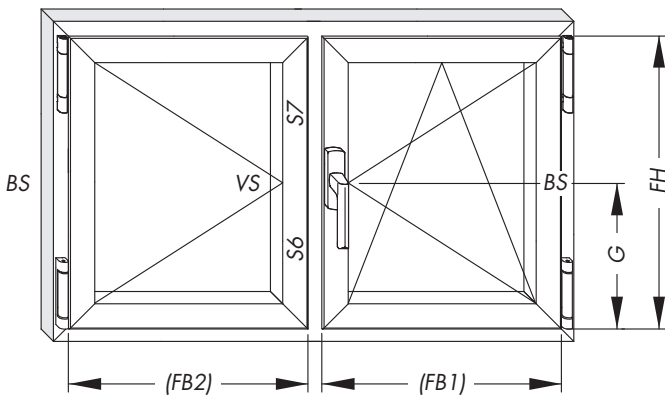


	pos.	stuk		Materialkurztext	Material-Nr.
		A0006	A0026		
		1	-	VS LM-DS/A A0006	860823
		-	1	VS LM-DS/A A0026	864425
1	1	1		Sluitdeel DS links	820261
2	1	1		Oploopstoel TBT	859452
3	2	2		Drukstuk	820278
4	1	1		Oploopstoel	859360
5	2	2		Kantgrendel	860359
6	1	-		Sluitstang v/h het stolpraam A0006	869284
6	-	1		Sluitstang v/h het stolpraam A0026	860366
7	1	1		Aanslag	860373
8	1	1		Sluitdeel DS rechts	820254
9	1	1		Schaar LM 4200-D	857106

VS LM-DS/A Montage-hulpmateriaal, afkortingen



Materialkurztext	Material-Nr.
Combinatie-gereedschap 1. Het uitstansen ten behoeve van de kruk 2. Het stansen van een opening ten behoeve van de stuurkoppelstang 3. Een gat maken voor de stuurkoppelstang en inkorten geschikte stans: BST 105 (15 mm klepstoter)	141243
Erforderliche Werkzeuge	siehe Anschlaganleitung LMnl1200
Regulierungs-möglichkeiten	siehe Wartungs-/Pflegeanleitung Bestell-Nr. 11920



Afkortingen

In deze montage-instructie worden de volgende afkortingen gebruikt:

BS	scharnierzijde
FB1	vleugelbreedte eerste vleugel
FB2	vleugelbreedte tweede vleugel
FH	vleugelhoogte
G	krukhoogte
VS	sluitzijde
S6	stuurkoppelstang, sluitzijde onder
S7	stuurkoppelstang, sluitzijde boven

Montage-instructie

- Voorbereiding**
- A** De ruimte ten behoeve van de stuurkoppelstang openen.
 - B** Stuurkoppelstangen S6 - S7 volgens de aanwijzingen op blz. 5 nabewerken.

- Vleugel**
- A** Aanslag (7) DIN rechts of DIN links op de sluitstang v/h het stolpraam (6) steken.
 - B** Kantgrendel (5) met stuurkoppelstang S6 en stuurkoppelstang S7 met kantgrendel (5) aan de VS loodrecht inschuiven.
 - C** Sluitstang v/h het stolpraam (6) op de stuurkoppelstangen S6 en S7 zetten en met platverzonken schroef vastklemmen.
 - D** Oploopstoel (4) monteren.
 - E** Scharen LM-D (9) volgens de aanwijzingen in de montage-instructies H48.4200LS003de monteren (telkens blz. 5).

- Kozijn**
- A** Sluitdelen DS (1 en 8) DIN rechts of DIN links met oploopstoel TBT (2) volgens de aanwijzingen op blz. 6 positioneren en telkens met stelschroef vastklemmen (draaimoment $1,5 \pm 0,25$ Nm).
 - B** Drukstukken (3) volgens afbeelding op blz. 6 in de sluitdelen DS (1 en 8) steken.

- Hinweis**
- Beim wiederholten Einbau muß Kantenriegel (5) mit Schubstange S6, Stulpflügelgetriebe (6) und Schubstange S7 mit Kantenriegel (5) an der VS senkrecht eingeschoben werden.

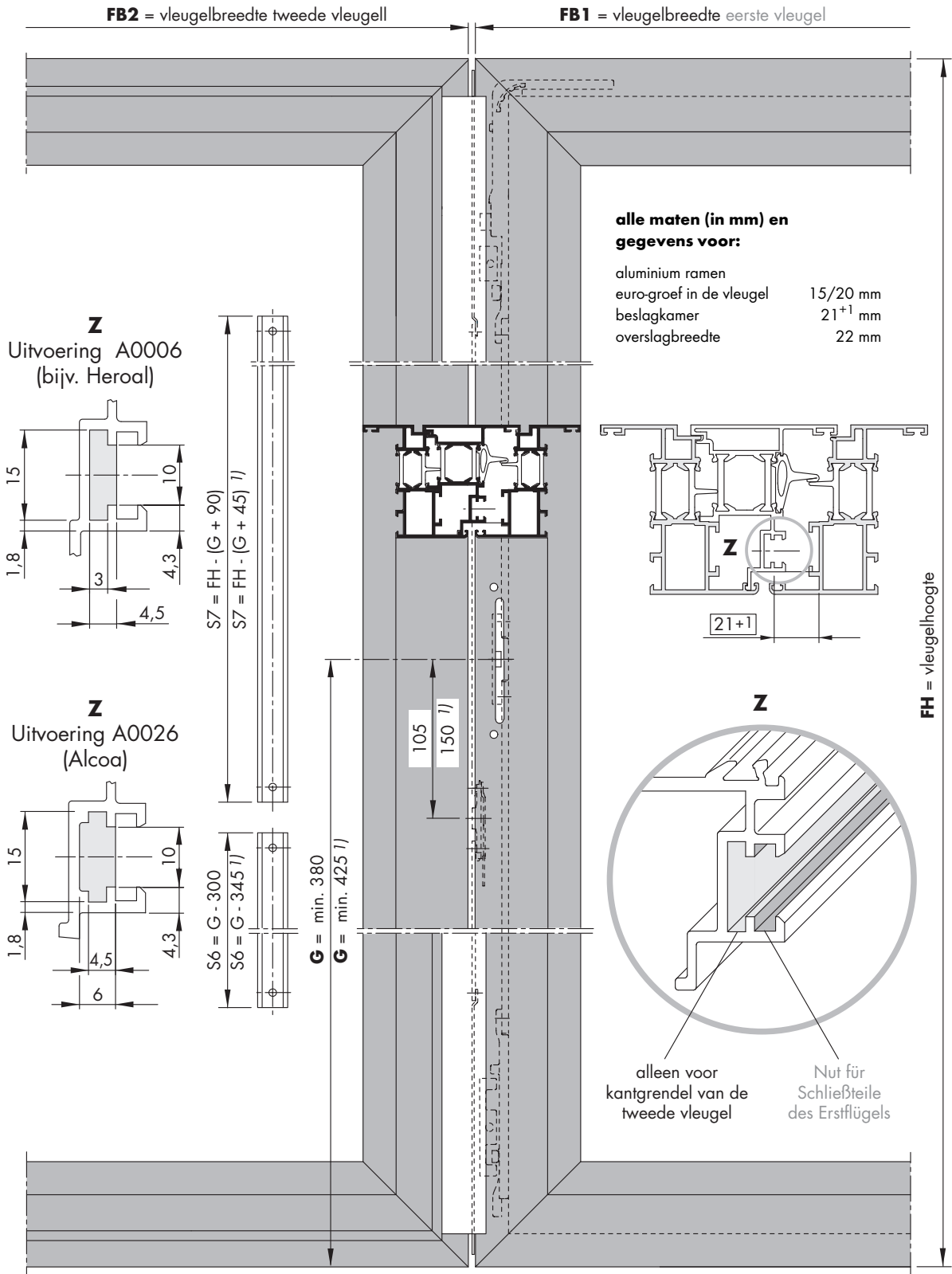
Belangrijke wenken

- Let u op onze produktinformatie „Draaikiepbeslag voor ramen en deuren“.
- Voor het in deze montage-instructie beschreven beslag gelden verplicht de aanwijzingen bij de profiel-doorsnedes. Neemt u a.u.b bij afwijkende maten van ramen en deuren contact op met uw SIEGENIA-AUBI-verkoopadviseur.
- De in deze montage-instructie beschreven beslagonderdelen zijn uit niet-roestend materiaal of galvanisch verzinkt volgens DIN 50 961. Ze mogen niet in ruimtes met agressieve, corrosie bevorderende lucht gebruikt worden.
- Stelt u het totale beslag **alleen** uit SIEGENIA-AUBI-beslagonderdelen samen. Anders kan er schade optreden, waarvoor wij niet aansprakelijk zijn.
- Monteert u alle beslagonderdelen vakkundig volgens de montage-instructie op deze bladzijde.
- Het oppervlak van raam- en deurelementen mag slechts **voor** de montage van de beslagonderdelen behandeld worden. Een behandeling achteraf kan afbreuk doen aan het goed functioneren van de beslagonderdelen. In dat geval zijn wij tot geen enkele garantie verplicht.
- Bij het stellen van het glas dienen de richtlijn nr.3 voor beglazingstechniek te worden nagekomen.
- Gebruikt u geen zuurhoudende katten, deze kunnen leiden tot corrosie van de beslagonderdelen.
- Alle sponningen dienen vrij van vuilafzetting te worden gehouden.

Aansprakelijkheid

Wij zijn niet aansprakelijk voor het slecht functioneren en beschadigingen van zowel het beslag als de daarmee uitgeruste ramen en deuren, die te wijten zijn aan het niet voldoende mate publiceren, het niet in acht nemen van deze montage-instructie. Dit geldt ook voor de inwerking van geweld op het beslag (bijv. door gebruik dat niet volgens de voorschriften is geschied).

VS LM-DS/A Vleugelmatten



1) Alleen bij insteekslot LM

VS LM-DS/A Kozijnmaten

