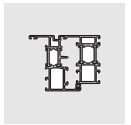
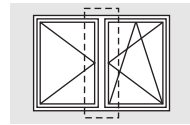


VS ALU-DS/A

Verschlussseite ALU-DS/A für
Aluminiumfenster



Weitere Angaben und Vorgaben/Hinweise
zum Produkt und Haftung (Richtlinien: VHBH, TBDK und VHBE)
sind **unbedingt** dem Planungs-Handbuch Aluminium
(H4006.3042DE) zu entnehmen.

Anwendungsbereich (beschlagabhängig)

			Fenster	
			min.	max.
Flügelbreite Zweiflügel	(FB1)	(mm)	bis 1250 ^{1) 2)}	
Flügelhöhe	(FH)	(mm)	680 bis 2400 ³⁾	
Flügelhöhe	(FH)	(mm) <i>nur bei Getriebeset LM</i>	810 bis 2400 ³⁾	

1) *Achtung: Die Flügelbreite darf das 1,5-fache der Flügelhöhe nicht überschreiten!*

2) *Flügelbreite max. 1000 mm bei LM-D*

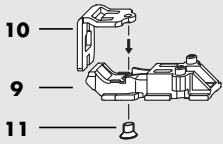
3) *Flügelhöhe max. 2000 mm bei Verwendung der VS LM-DG*

Für die SIEGENIA Verschlussseite ALU-DS/A gelten die Angaben zur LM Euronot (Seiten 5 und 6) mit einem Kammermaß von 21 mm (Aluminiumprofile für Fenster und Fenstertüren). Darüber hinaus sind die Angaben der Systemhersteller zu beachten. Bei abweichenden Maßen von Fenstern oder Fenstertüren nehmen Sie bitte Rücksprache mit Ihrem SIEGENIA-Verkaufsberater.

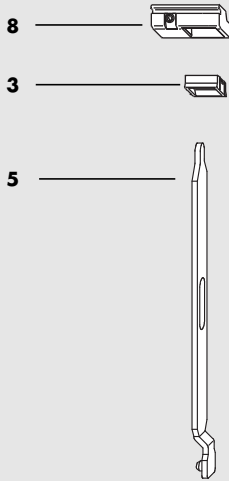
Inhaltsverzeichnis

Anwendungsbereich.....	Seite 1	Montageanleitung und wichtige Hinweise.....	Seite 4
Beschlagübersicht und -liste.....	Seite 2	Flügelmaße.....	Seite 5
Anschlaghilfen, Abkürzungen.....	Seite 3	Rahmenmaße.....	Seite 6

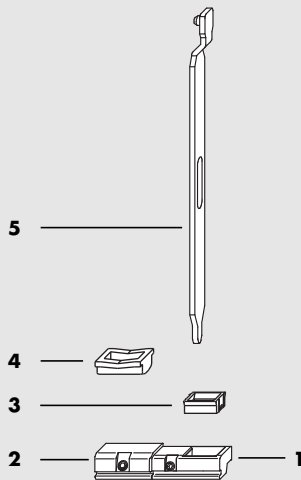
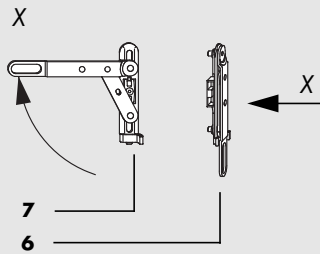
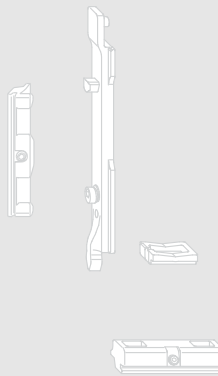
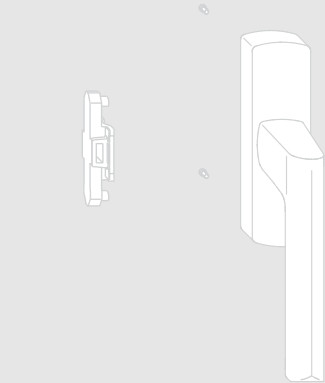
Anschlagenleitung
H48.VLS001de



Zweitflügel



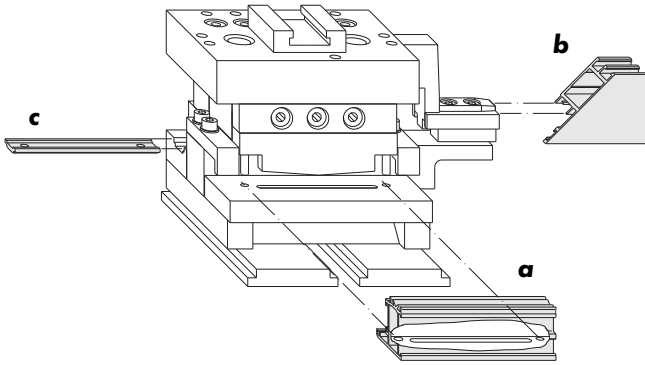
Erstflügel



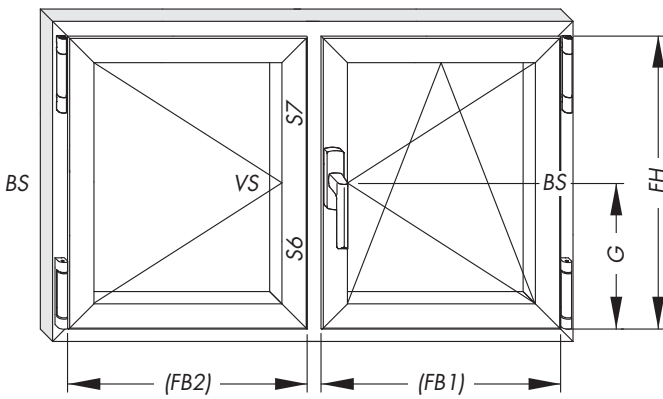
- 1 Schließteil DS links
- 2 Auflaufbock TBT
- 3 Druckstück
- 4 Auflaufbock
- 5 Kantenriegel
- 6 Stulpflügelgetriebe
- 7 Anschlag
- 8 Schließteil DS rechts
- 9 Schere LM 4200-D
- 10 Adapter LM 2200-D
- 11 Senkschraube M5 x 7

Pos.	Stück/Ausf.		Materialkurztext		Material-Nr.		Material-Nr.
	A0026	A0006					
1 - 8	1	-	VS LM-DS/A A0026	1	864425	20	252192
	-	1	VS LM-DS/A A0006	1	860823	20	249321
9	1	1	Schere LM 4200/2200-D	1	857106	100	255773
10-11	1	1	Zubehör Drehflügelschere LM 2200	1	MZB50040-000010	20	MZB50040-000030

VS ALU-DS/A Anschlaghilfen, Abkürzungen



Materialkurztext		Material-Nr.
Kombiwerkzeug	a Ausstanzung Hebel b Öffnung der Schubstangenführungsnut c Schubstangenlochung und Ablängung	141243
geeignete Stanze: BST 105 (15 mm Hub)		
Erforderliche Werkzeuge	siehe Planungshandbuch ALU unter Register 1	
Regulierungsmöglichkeiten	siehe Wartungs-/Pflegeanleitung Bestell-Nr. 17772	



Abkürzungen

In dieser Anschlaganleitung werden folgende Abkürzungen verwendet:

BS	Bandseite
ESG	Einsteckgetriebe
FB1	Flügelbreite Erstflügel
FB2	Flügelbreite Zweiflügel
FBS-G	Fehlbedienungssperre am Griff
FH	Flügelhöhe
G	Griffsitz
VS	Verschlussseite
S6	Schubstange, Verschlussseite unten
S7	Schubstange, Verschlussseite oben

Montageanleitung

- Vorbereitung**
- A** Schubstangenführungsnut öffnen.
 - B** Schubstangen S6 - S7 nach Angaben auf Seite 5 bearbeiten.

- Flügel**
- A** Anschlag (7) DIN rechts oder DIN links auf das Stulpflügelgetriebe (6) stecken.
 - B** Kantenriegel (5) mit Schubstange S6 und Schubstange S7 mit Kantenriegel (5) an der VS senkrecht einschieben.
 - C** Stulpflügelgetriebe (6) auf die Schubstangen S6 und S7 aufstecken und mit Senkschraube festklemmen.
 - D** Auflaufbock (4) montieren.
 - E** Schere LM 4200-D (9) nach den Angaben in den Anschlagnleitungen H48.4200LS003de montieren (siehe Seite 5).

- Rahmen**
- A** Schließteile DS (1 und 8) DIN rechts oder DIN links mit Auflaufbock TBT (2) nach Angaben auf Seite 6 positionieren und jeweils mit Gewindestift festklemmen (Drehmoment $1,5 \pm 0,25$ Nm).
 - B** Druckstücke (3) nach Darstellung auf Seite 6 in die Schließteile DS (1 und 8) einstecken.

- Hinweis**
- Beim wiederholten Einbau muß Kantenriegel (5) mit Schubstange S6, Stulpflügelgetriebe (6) und Schubstange S7 mit Kantenriegel (5) an der VS senkrecht eingeschoben werden.

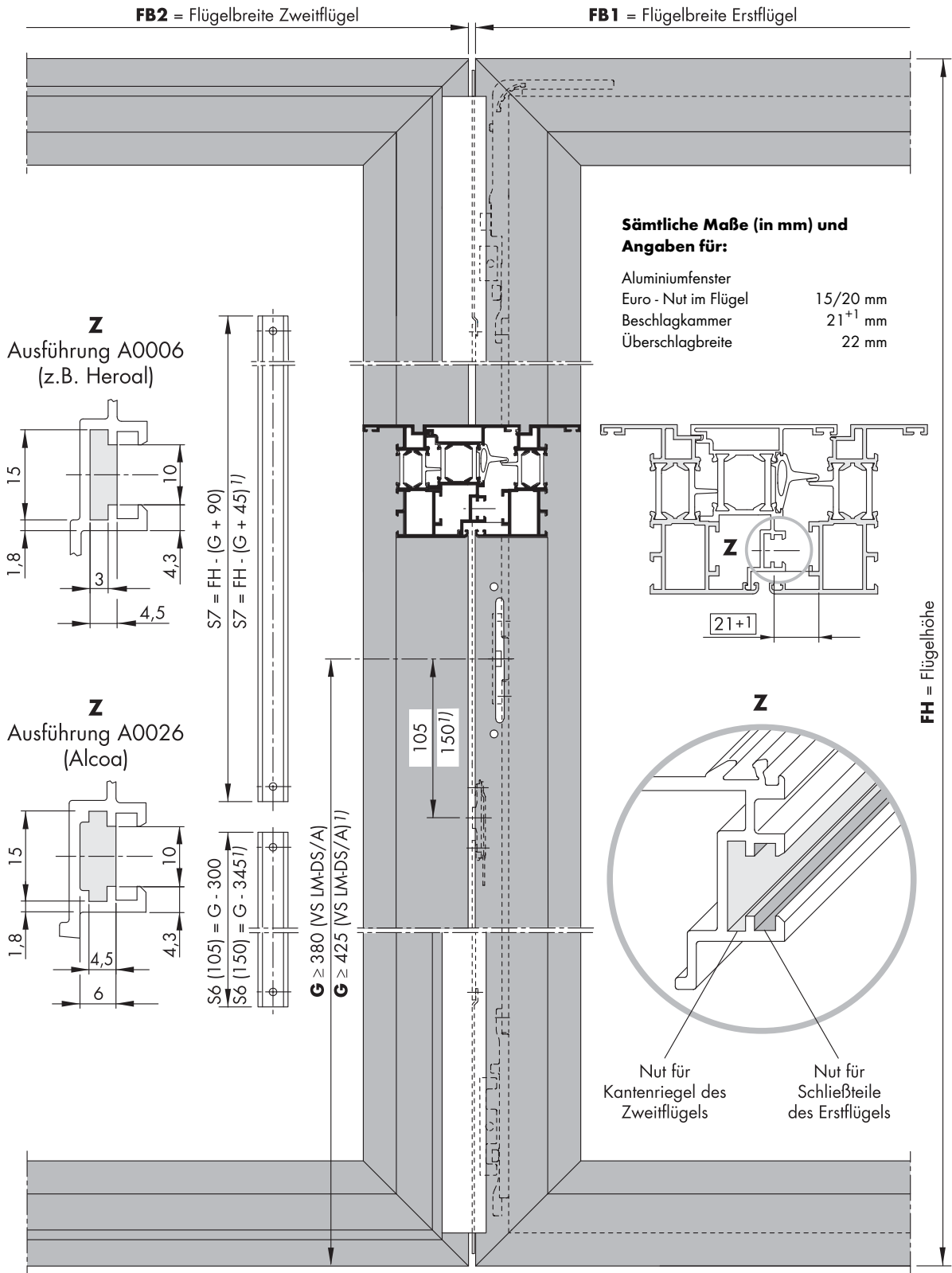
Wichtige Hinweise

- Beachten Sie unsere Produkt-Information „Drehkippbeschläge für Fenster- und Fenstertüren“.
- Für den in dieser Anschlagnanleitung beschriebenen Beschlag gelten verbindlich die Angaben zu den Profilschnitten. Bitte nehmen Sie bei abweichenden Maßen von Fenstern und Fenstertüren Rücksprache mit Ihrem SIEGENIA Verkaufsberater.
- Die in dieser Anschlagnanleitung beschriebenen Beschlagteile sind aus nichtrostendem Werkstoff oder galvanisch verzinkt nach DIN 50 961. Sie dürfen nicht in Umgebungen mit aggressiven, korrosionsfördernden Luftinhalten verwendet werden.
- Stellen Sie den Gesamtbeschlag **nur** aus SIEGENIA-Beschlagteilen zusammen. Andernfalls können Schäden auftreten, für die wir keine Haftung übernehmen.
- Montieren Sie alle Beschlagteile fachgerecht nach der Montageanleitung auf dieser Seite.
- Fenster- und Türelemente dürfen nur **vor** der Montage der Beschlagteile oberflächenbehandelt werden. Eine nachträgliche Oberflächenbehandlung kann die Funktionstüchtigkeit der Beschlagteile einschränken. In diesem Fall sind wir zu keinerlei Gewährleistung verpflichtet.
- Beachten Sie bei der Klotzung die Technische Richtlinie Nr. 3 des Glaserhandwerks „Klotzung von Verglasungseinheiten“.
- Verwenden Sie keine essig- oder säurevernetzenden Dichtstoffe, da diese zur Korrosion der Beschlagteile führen können.
- Halten Sie alle Fälze von Ablagerungen und Verschmutzungen frei - insbesondere von Zement- oder Putzrückständen. Vermeiden Sie direkte Nässeeinwirkung auf den Beschlag und einen Kontakt des Beschlages mit dem Reinigungsmittel.

Haftungsausschluss

Wir haften nicht für Funktionsstörungen und Beschädigungen der Beschläge sowie der damit ausgestatteten Fenster- und Fenstertüren, die auf unzureichende Ausschreibung, Nichtbeachtung dieser Anschlagnanleitung oder Gewalteinwirkung auf den Beschlag (z.B. durch nicht bestimmungsgemäßen Gebrauch) zurückzuführen sind.

VS ALU-DS/A Flügelmaße



1) Bei Getriebe M6

VS ALU-DS/A Rahmenmaße

