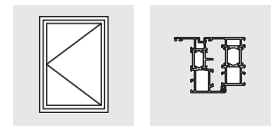




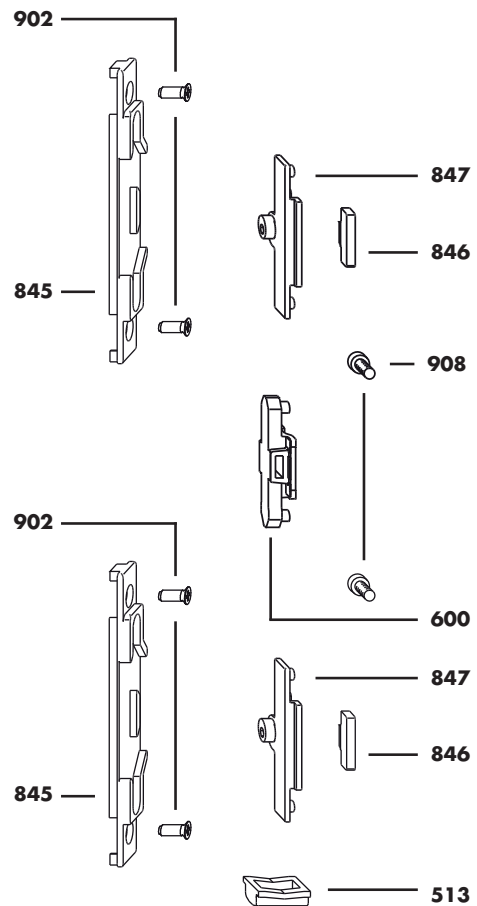
Accessoires ALU



Entrebâilleur ALU-D

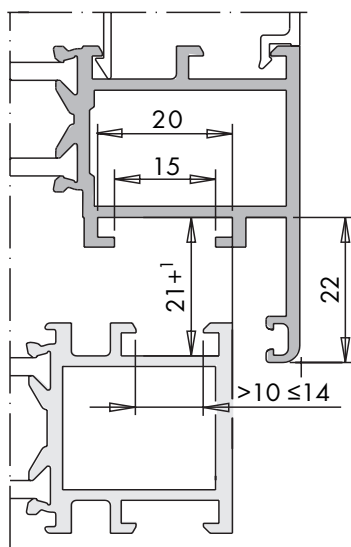
Pos.	Pièce	Désignation article		Réf. article		Réf. article
	1	Entrebâilleur ALU-D/VS¹⁾	1	838419	20	231746
510	1	Gâche pivot				
513	1	Chevalet				
600	1	Éclisse d'accouplement A0156				
845	2	Gâche				
846	2	Rondelle de freinage				
847	2	Verrouillage				
902	4	Vis fraisée M5 x 13				
908	2	Vis cylindrique M5 x 12				

1) Combinable avec les paumelles ALU 5200, ALU 2200, ALU axxent, ALU axxent-PLUS et ALU-D



Champs d'application (en fonction de la ferrure)

		Fenêtre	
Largeur d'ouvrant (mm)		> 355	≤ 1 200
Hauteur d'ouvrant (mm)		> 500	≤ 2 000



Rainure euro ALU

Les autres indications et prescriptions/remarques supplémentaires sur le produit et la garantie (directives : VHBH, TBDK et VHBE) sont à reprendre impérativement dans le catalogue technique Aluminium (H4006.3042FR).

Les indications relatives à la rainure euro ALU pour les profils aluminium pour fenêtres et portes-fenêtres s'appliquent aux accessoires pour ferrures ALU SIEGENIA.

Les indications du profileur doivent également être respectées.

Plan de pose
H48.ZUBHLS012fr

H48.ZUBHLS012fr/0

Entrebâilleur ALU-D - Instructions de montage, remarques importantes

Instructions de montage

Préparation	A	Effectuer les perçages $\varnothing 4,2$ pour les gâches (845) sur le dormant selon les indications de dimensions (figure 1).
	B	Couper les tringles S1 - S2 selon les indications (figure 2).
Ouvrant	A	Enfoncer la rondelle de freinage (846) dans la rainure prévue (figure 3).
	B	Insérer les tringles S1 et S2 avec l'éclisse d'accouplement (600) et le verrouillage (847) au niveau du VS.
	C	Insérer le chevalet (513) à l'horizontale au niveau du VSU.
Dormant	A	Positionner les gâches (845) selon les indications de dimensions (figure 1) et les fixer avec des vis fraisées M5 x 13 (902) (couple de rotation $2,5 \pm 0,25$ Nm).
	B	Poser la gâche pivot (510) dans la rainure au niveau du VSU, la glisser jusqu'au début de la rainure et la fixer à l'aide d'une vis pointeau (couple de rotation $1,5 \pm 0,25$ Nm).

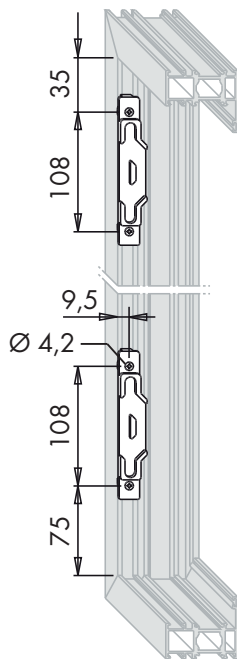


Figure 1

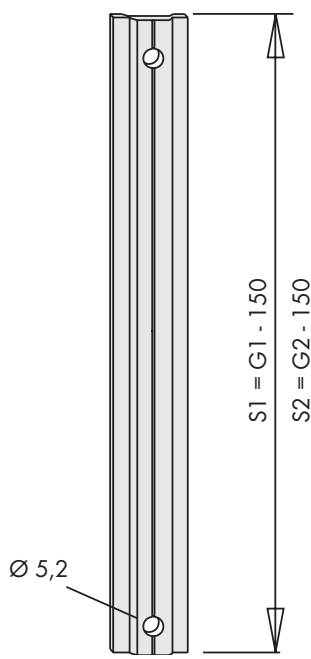


Figure 2

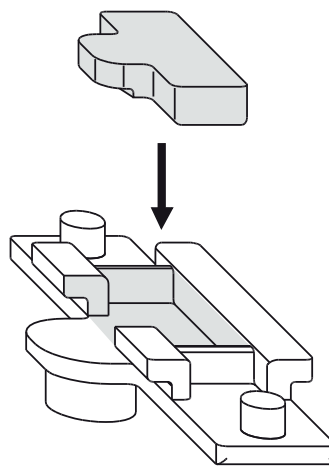


Figure 3

Remarque :

En position entrebâillée à 90° (figure 4), la largeur de jeu au niveau du VS est d'env. 10 mm.

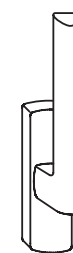


Figure 4

Remarques importantes

- Tenir compte de notre information produit « Ferrures oscillo-battantes pour fenêtres et portes-fenêtres ».
- Les indications des champs d'application fournies dans les plans de pose en vigueur correspondants s'appliquent obligatoirement pour la ferrure décrite dans le présent plan de pose.
- Les pièces mentionnées sur ce plan de pose sont en matière inoxydable. Elles ne doivent pas être utilisées dans des environnements agressifs, favorisant la corrosion.
- Utiliser la ferrure complète, composée exclusivement des pièces SIEGENIA. Dans le cas contraire, des dégâts pour lesquels nous n'endosserons aucune responsabilité pourraient survenir.
- Monter toutes les pièces des ferrures selon les règles des instructions de montage.
- Ne pas utiliser de matière isolante à base d'acide pouvant entraîner la corrosion des pièces.
- Le traitement éventuel de surface des fenêtres et portes-fenêtres doit se faire avant le montage des pièces de ferrure. Un traitement de surface effectué ultérieurement pourrait perturber le fonctionnement des pièces de la ferrure. Nous nous dégageons dans ce cas de toute responsabilité.

Exclusion de la garantie

Nous déclinons toute responsabilité dans le cas de dysfonctionnements et de dégradation des ferrures, ainsi que des fenêtres et portes-fenêtres qui en sont équipées, imputables à un manque d'information lors de l'appel d'offre, à un non-respect du présent plan de pose ou à l'usage de force sur nos ferrures (par ex. usage non conforme à l'usage prévu).