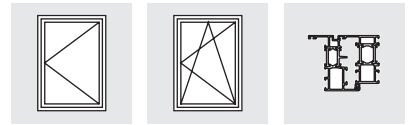
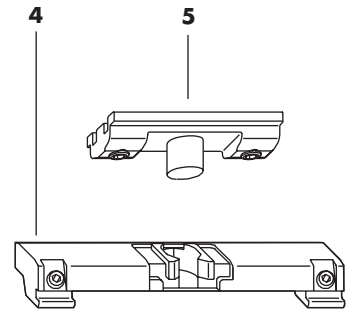
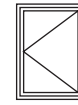
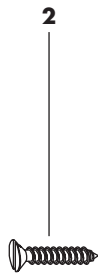
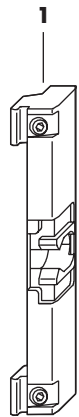
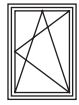




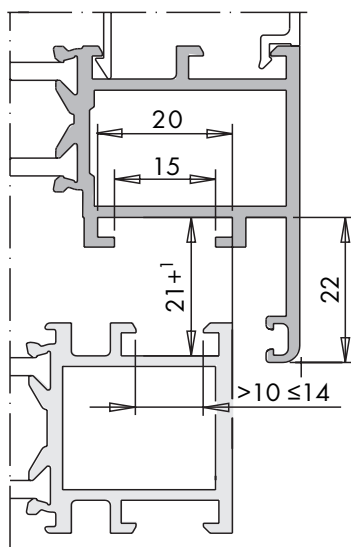
Zubehör ALU



Schnäpper ALU Schnäpper ALU-DS



Pos.	Stück	Materialkurztext		Material-Nr.		Material-Nr.
		Schnäpper ALU G1 = min. 420 mm	1	817957	50	219744
1	1	Schnäpper ALU				
2	1	Senkblechschraube B 4,2 x 22				
3	1	Hülse				
		Schnäpper ALU-DS	1	817940	50	219737
1	1	Schnäpper ALU				
2	1	Auflaufbock				



ALU-Euronut

Für das Zubehör zu den SIEGENIA - Beschlägen ALU gelten die Angaben zur ALU-Euronut bei Aluminiumprofilen für Fenster und Fenstertüren.

Darüber hinaus sind die Angaben der Systemhersteller zu beachten.

Anschlagnanleitung
H48.ZUBHLS010de

Montageanleitung

Schnäpper ALU

Vorbereitung Ausnehmung der Schubstange S1 nach Angabe bearbeiten (Bild 1).

Flügel Hülse (3) mit Senkblechschraube (2) am Flügel befestigen (Bild 2).

Rahmen Schäpper LM (1) nach Angabe (Bild 3) positionieren und mit den Gewindestiften festklemmen (Drehmoment $1,5 \pm 0,25$ Nm).

Schnäpper ALU-DS

Flügel Auflaufbock (5) an der VSU waagrecht einschieben, mittig positionieren und mit den Gewindestiften festklemmen (Drehmoment $1,5 \pm 0,25$ Nm).

Rahmen Schnäpper LM (4) an der VSU unterhalb des Auflaufbockes (5) mittig positionieren und mit den Gewindestiften festklemmen (Drehmoment $1,5 \pm 0,25$ Nm).

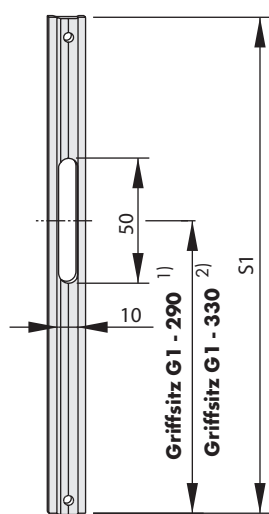


Bild 1

1) bei Verschlussseite Kippunkt senkrecht (KPS)

2) bei Verschlussseite Kippunkt waagrecht (KPW)

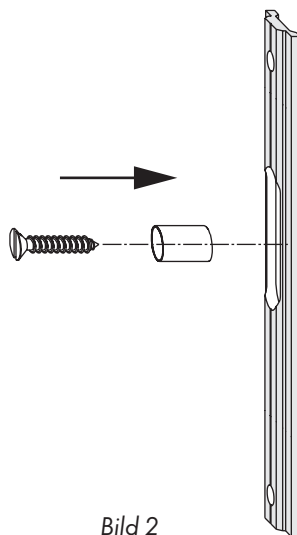


Bild 2

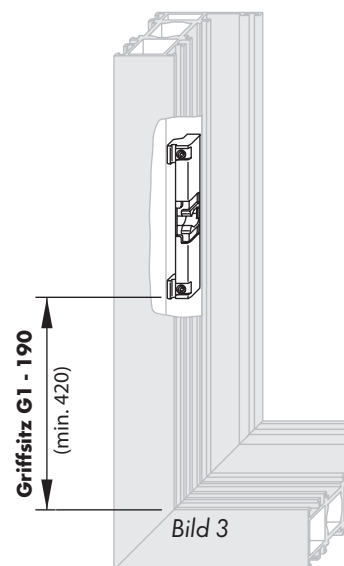


Bild 3

Wichtige Hinweise

- Beachten Sie unsere Produkt-Information „Drehkippbeschläge für Fenster- und Fenstertüren“.
- Für den in dieser Anschlaganleitung beschriebenen Beschlag gelten verbindlich die Angaben der Anwendungsbereiche in den jeweils gültigen Anschlaganleitungen.
- Die in dieser Anschlaganleitung beschriebenen Beschlagteile sind aus nichtrostendem Werkstoff. Sie dürfen nicht in Umgebungen mit aggressiven, korrosionsfördernden Luftinhalten verwendet werden.
- Stellen Sie den Gesamtbeschlag nur aus SIEGENIA-Beschlagteilen zusammen. Andernfalls können Schäden auftreten, für die wir keine Haftung übernehmen.
- Montieren Sie alle Beschlagteile fachgerecht nach der Montageanleitung auf dieser Seite.
- Verwenden Sie keine essig- säurevernetzenden Dichtstoffe, da diese zur Korrosion der Beschlagteile führen können.
- Fenster- und Türelemente dürfen nur vor der Montage der Beschlagteile oberflächenbehandelt werden. Eine nachträgliche Oberflächenbehandlung kann die Funktionstüchtigkeit der Beschlagteile einschränken. In diesem Fall sind wir zu keinerlei Gewährleistung verpflichtet.

Haftungsausschluss

Wir haften nicht für Funktionsstörungen und Beschädigungen der Beschläge sowie der damit ausgestatteten Fenster- und Fenstertüren, die auf unzureichende Ausschreibung, Nichtbeachtung dieser Anschlaganleitung oder Gewalteinwirkung auf den Beschlag (z.B. durch nicht bestimmungsgemäßen Gebrauch) zurückzuführen sind.