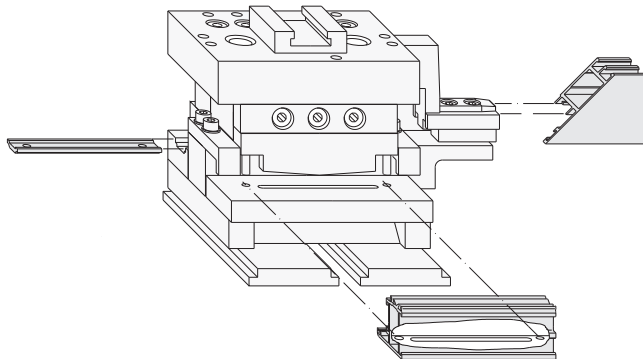
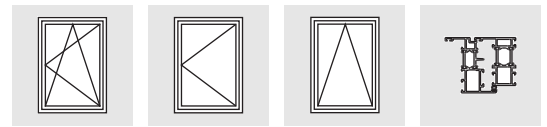
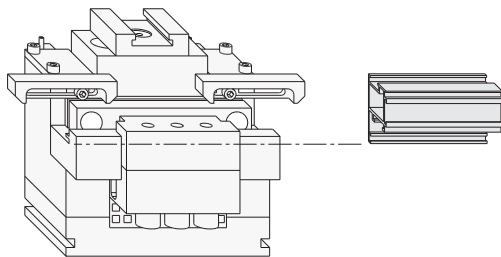


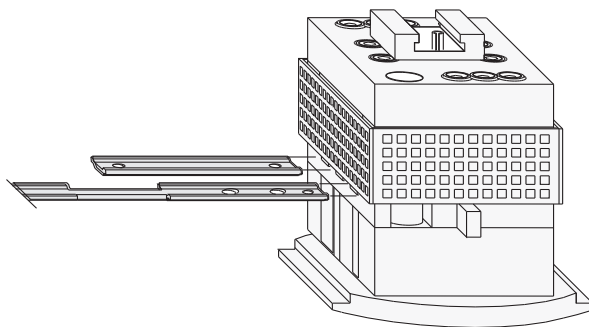
Programme de gabarits et d'outils LM



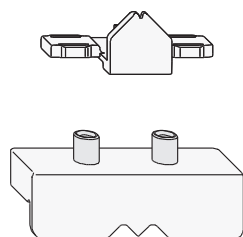
Désignation article	Code article
Outil combiné <ul style="list-style-type: none"> • Usinage pour la poignée • Ouverture des rainures de tringle • Perçage et coupe des tringles 	141243
<i>machine à utiliser:</i> BST 105 (15 mm course)	139295



Outil de coupe 68 (LM 3100)	<i>Usinage pour passage des paumelles</i>	141236
<i>machine à utiliser:</i> BST 105 (15 mm course)		139295



Outil de coupe E	<i>Perçage et coupe des tringles</i>	141267
<i>machine à utiliser:</i> BST 105 (15 mm course)		139295

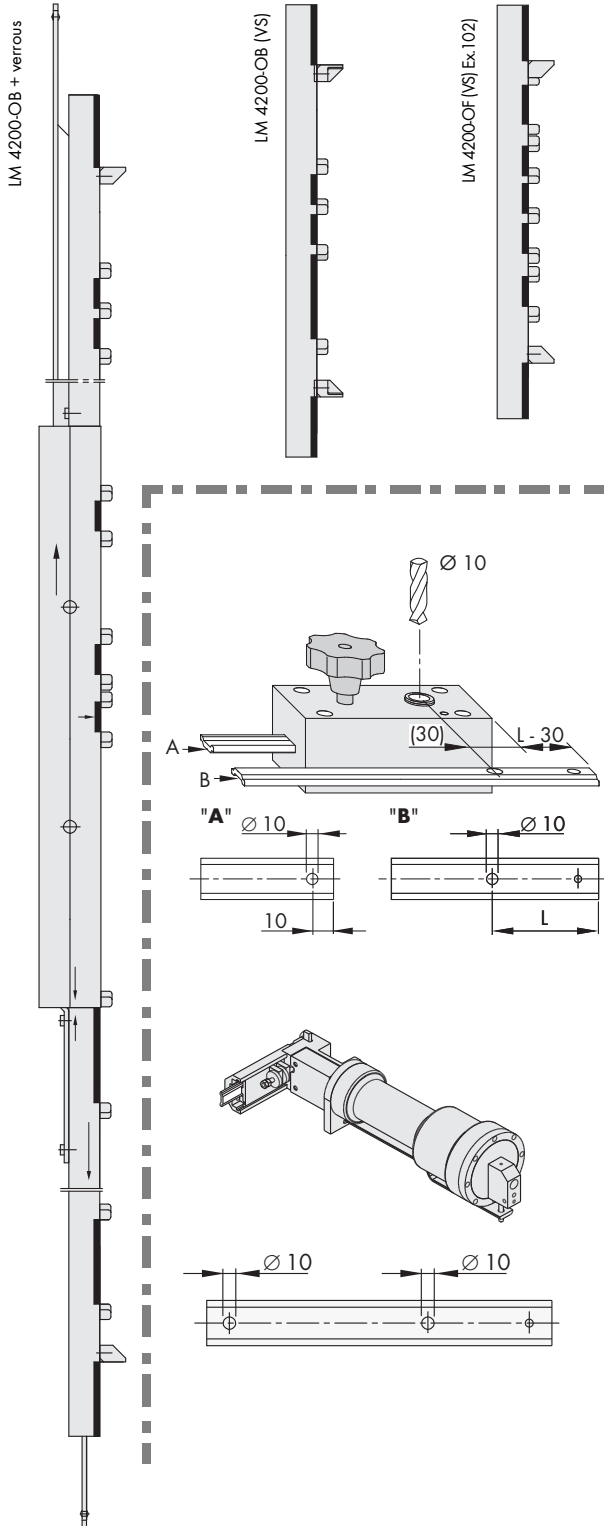
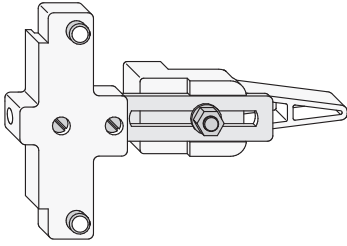


Gabarit LM-E	<i>composé de:</i>	863022
Gabarit EL LM-E	<i>pour l'ouvrant Contenu: 12 pièces</i>	156926
Gabarit EB LM-E	<i>pour le dormant Contenu: 1 pièce</i>	156919

Impression sur papier exempt de chlore

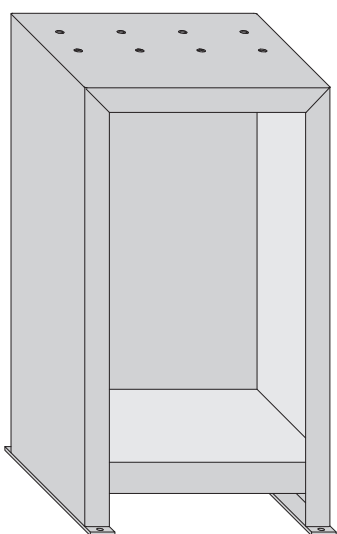
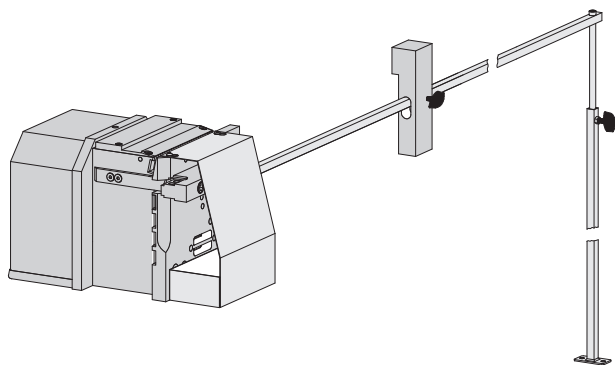
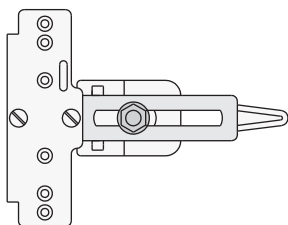
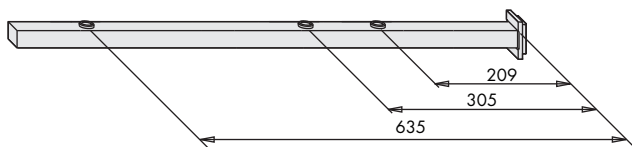
H48.ZUBHLS009fr_O_2012-07

Gabarits et outils LM



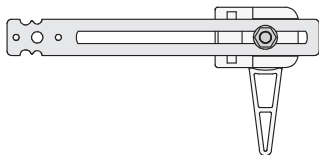
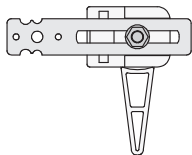
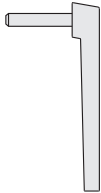
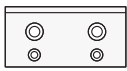
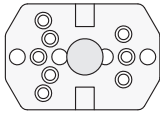
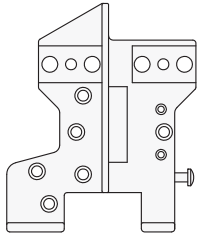
Désignation article	Code article
Gabarit LM à partir 100 kg poids vantail EB-LM 4200/paum.	157220
Gab. extensible LM pour gâches, gâche E LM 4200-OB avec verrous supplém. et compas additionnel LM	157435
Gab. de positionnement LM pour gâches et gâche E LM 4200-OB (côté poignée)	157442
Gab. de positionnement LM pour chevalet TBT et gâches LM 4200-OF côté poignée) ex.102	157459
Gabarit LM Ø 10 mm	130001
Handstanze LM Ø 10 mm 6 - 7 bar	130018

Gabarits et outils LM



Désignation article		Code article
Gabarit LM (EB - compas) (LM 3100)	pour compas OB LM 3100 (Gr. 20, 30 et 65)	141151
Gabarit LM (paum.) (LM 3100)	pour paliers d'angle et de compas	141182
Outil combiné LM	<ul style="list-style-type: none"> • Usinage pour la poignée • Ouverture des rainures de tringle • Coupe et perçages des 2 côtés \varnothing 5,2 mm • Perçage \varnothing 5,2 mm • Perçage \varnothing 7,1 mm avec écart 24 mm et 50 mm (en EF2 pour pièce de sécurité E) • Perçage \varnothing 7,1 mm avec écart 10 mm (en EF2 pour éclipse de sécurité E) • Usinage pour pièces de verrouillage E 	157398
Table de coupe pour outil combiné LM	<ul style="list-style-type: none"> • Bac d'approvisionnement (non représenté) • Baromètre (non représenté) • Rangement outils • Pistolet à air comprimé + branchement (non représenté) 	157404

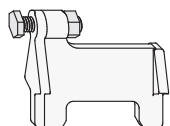
Gabarits et outils LM *Gabarits FS-PORTAL LM*



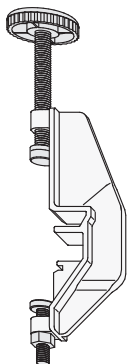
non représentée

Désignation article	Code article
Gabarit EB 645-1 pour palier d'angle Qté néces.: 2 pces	143124
Gabarit EB 645-2 pour fiche vantail Qté néces.: 4 pces	143131
Gabarit EB 644-3 pour pièce de maintien Qté néces.: 1 pce	143087
Gabarit EB 644-4 pour centrer les perçages des rails haut et bas Qté néces.: 1 pce	143094
Tringle de positionnement pour EB 645-1 et EB 645-2 Qté néces.: 2 pces	143117
Butée pour tringle de positionnement Qté néces.: 2 pces	143100
Pince de serrage pour EB 645-1 et EB 645-2 Qté néces.: 9 pces	139202
Pince de serrage A0089 pour EB 645-2 (extérieur) Qté néces.: 3 pces	139219
Vis fraisée M5 x 16 pour fixation des pinces de serrage Qté néces.: 24 pces	801147

Gabarit et outils LM Gabarits PSK-PORTAL LM



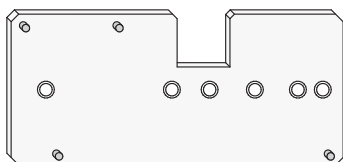
Désignation article	Code article
Gabarit de positionnement EL 640-2 pour pièces de verrouillage Qté néces.: 1 pce	142967



Gabarit de serrage KL 640-4 pour rails haut et bas Qté néces.: 3 pces	142950
--	--------



Gabarit de perçage EB 640-4 pour centrer les perçages sur les rails haut et bas Qté néces.: 1 pce	143001
--	--------



Gabarit de perçage EB 641-6 pour chariots et pièces de maintien Qté néces.: 1 pce	143032
--	--------

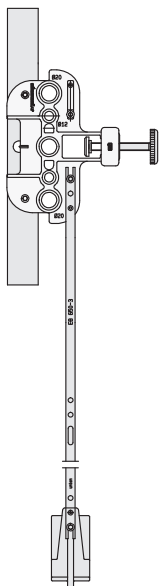


Gabarit de perçage PSK-PORTAL pour poignée Si-line PSK LM Qté néces.: 1 pce	157503
--	--------

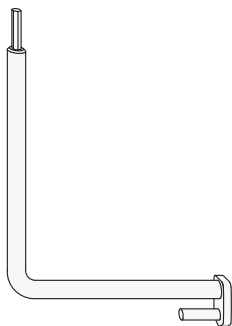


Gabarit de perçage EB 641-7 pour compas et caches compas Qté néces.: 1 pce	143049
---	--------

Gabarits et outils ILM Gabarits HS-PORTAL LM et accessoires LM



Désignation article		Code article
Gabarit EB 650-3 Clé néces.:1 pce	pour perçages de la crémane	157237
Tringle de positionnement Clé néces.:1 pce	pour EB 650-3	157237



Clé de montage (LM 3100)		139325
------------------------------------	--	--------



Goupille	hexagonale 2,5 mm acier trempé	857113
-----------------	--------------------------------	--------



Tournevis hexagonal Profi	hexagonal 2,5 mm acier trempé	157947
----------------------------------	-------------------------------	--------



Tournevis hexagonal	hexagonal 2,5 mm	141274
----------------------------	------------------	--------



Tournevis hexagonal	hexagonal 4 mm	139394
----------------------------	----------------	--------