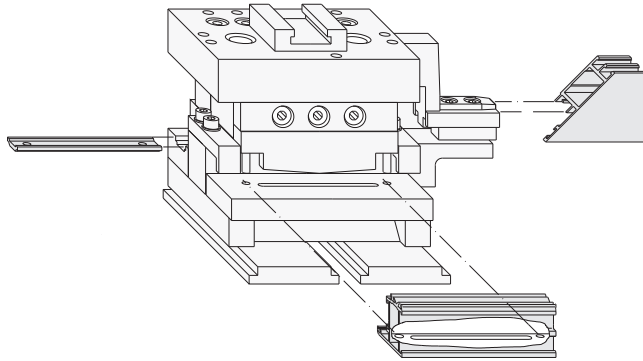
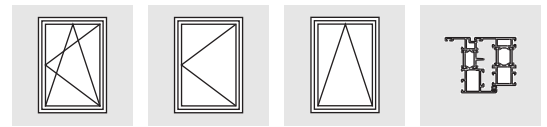

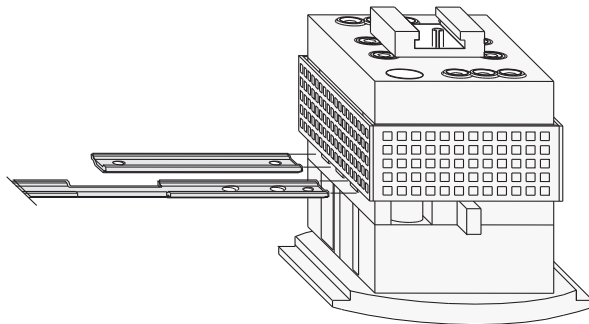


Programm LM

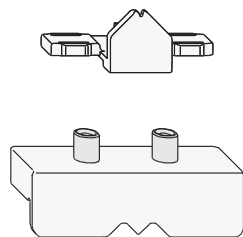
Lehren und Werkzeuge



Materialkurztext		Material-Nr.
Kombiwerkzeug <ul style="list-style-type: none"> • Ausstanzung Hebel • Öffnung der Schubstangenführungsnut • Schubstangenlochung und Ablängung 	1	141243
geeignete Stanze:	mit 15 mm Hub z. B. Pressta Eisele BST 105	



Stanzwerkzeug E <ul style="list-style-type: none"> • Ablängen und beidseitiges Lochen $\varnothing 5,2$ mm • Lochung $\varnothing 7,1$ mm auf Abstand 10 mm • Lochung $\varnothing 7,1$ mm auf Abstand 24 mm und 50 mm • Ausstanzung für Riegelteil E 	1	141267
geeignete Stanze:	mit 15 mm Hub z. B. Pressta Eisele BST 105	

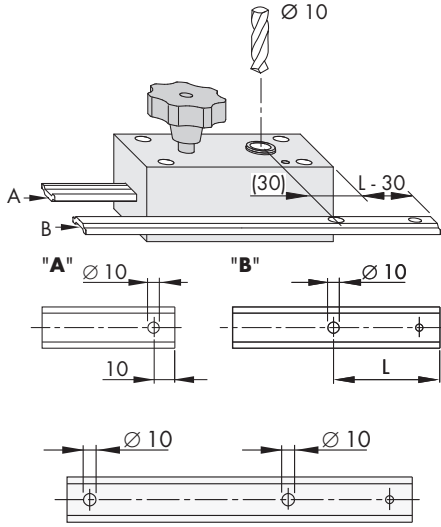
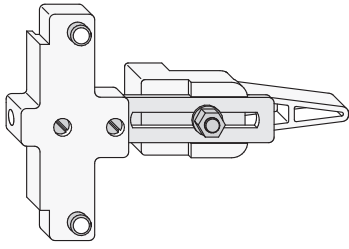



Lehre LM-E	bestehend aus:	1	863022
Lehre EL LM-E	für Flügel Inhalt: 12 Stück	1	156926
Lehre EB LM-E	für Rahmen Inhalt: 1 Stück	1	156919

gedruckt auf chlorfrei gebleichtem Papier

H48.ZUBHLS009de_0_2012-07

Lehren und Werkzeuge LM

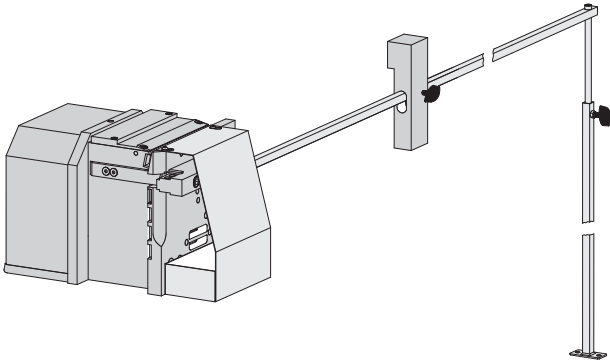


Materialkurztext		Material-Nr.
Lehre LM EB-LM 4200/BS ab Flügelgewicht 100 kg (bei BS LM 4200 3,5 ab Flügelgewicht 70 kg)	1	157220

Lehre LM Ø 10 mm	1	130001
----------------------------	---	---------------

--	--	--

Lehren und Werkzeuge LM



Materialkurztext



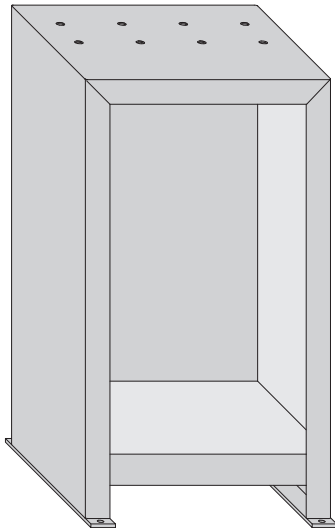
Material-Nr.

Kombistanze LM

1

157398

- Hebelausstanzung
- Öffnen der Schubstangenführungsnut
- Ablängen und beidseitiges Loch $\varnothing 5,2$ mm
- Lochung $\varnothing 10$ mm
- Lochung $\varnothing 7,1$ mm auf Abstand 24 mm und 50 mm (bei LM-E)
- Lochung $\varnothing 7,1$ mm auf Abstand 10 mm (bei LM-E)
- Ausstattung für Riegelteil E (bei LM-E)



Stanztisch für Kombistanze LM

1

157404

- Versorgungseinheit (o. Abb.)
- Manometer (o. Abb.)
- Werkzeugablage
- Druckluftpistole mit Anschluß (o. Abb.)

SIEGENIA[®]

brings spaces to life

Hauptsitz:
Industriestraße 1–3
57234 Wilnsdorf
DEUTSCHLAND

Telefon: +49 271 3931-0
Telefax: +49 271 3931-333
info@siegenia.com
www.siegenia.com



Unsere internationalen Anschriften
finden Sie unter: www.siegenia.com

SIEGENIA weltweit:

Benelux Telefon: +31 85 4861080
China Telefon: +86 316 5998198
Deutschland Telefon: +49 271 39310
Frankreich Telefon: +33 3 89618131
Großbritannien Telefon: +44 2476 622000
Italien Telefon: +39 02 9353601
Österreich Telefon: +43 6225 8301

Polen Telefon: +48 77 4477700
Russland Telefon: +7 495 7211762
Schweiz Telefon: +41 33 3461010
Südkorea Telefon: +82 31 7985590
Türkei Telefon: +90 216 5934151
Ukraine Telefon: +380 44 4637979
Ungarn Telefon: +36 76 500810
Weißrussland Telefon: +375 17 3143988

Sprechen Sie mit Ihrem Fachbetrieb: