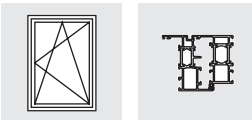
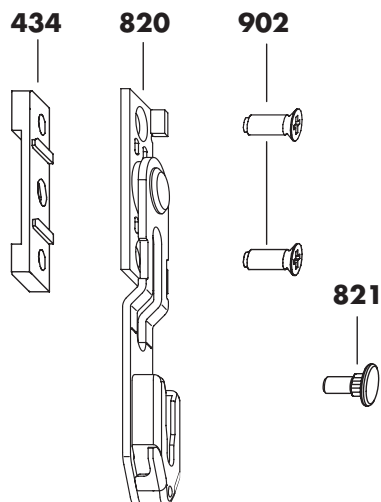




Accessoires ALU

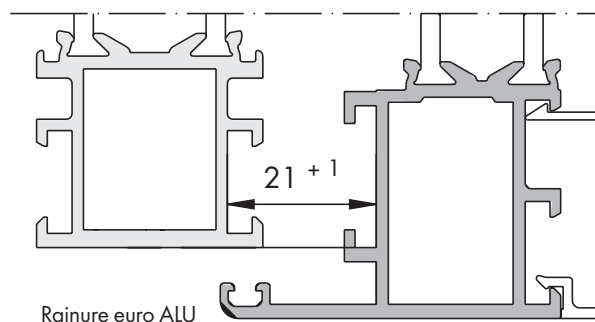
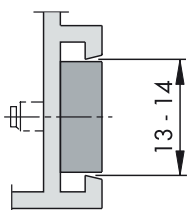


Compas entrebâilleur à économie d'énergie DK



Pos.	Pièce	Désignation article		Réf. article		Réf. article
	1	Compas entrebâilleur à économie d'énergie ALU	1	MMES0010-100010	10	MMES0010-100020
820	1	Compas entrebâilleur à économie d'énergie ALU				
902	2	Vis fraisée M5 x 13				
821	1	Axe moleté				
Accessoires						
434	1	Cale (pour A0004/A0016)	1	889220	200	303863

Rainure dormant A0004/A0016 avec cale (434)



Rainure euro ALU

Les autres indications et prescriptions/remarques supplémentaires sur le produit et la garantie (directives : VHBH, TBDK et VHBE) sont à reprendre impérativement dans le catalogue technique Aluminium (H4006.3042FR).

Les indications relatives à la rainure euro ALU pour les profils aluminium pour fenêtres et portes-fenêtres s'appliquent aux accessoires pour ferrures ALU SIEGENIA.

Les indications du profileur doivent également être respectées.

Plan de pose
 H48.ZUBHLS004fr

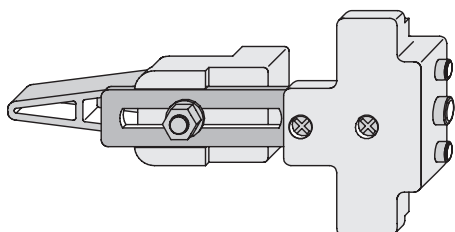
H48.ZUBHLS004fr/O

Remarques importantes

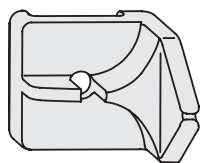
- Veuillez tenir compte de notre information produit « Ferrures oscillo-battantes pour fenêtres et portes-fenêtres ».
- Les indications des champs d'application fournies dans les plans de pose en vigueur correspondants s'appliquent obligatoirement pour la ferrure décrite dans le présent plan de pose.
- Les pièces mentionnées sur ce plan de pose sont en matière inoxydable.
Elles ne doivent pas être utilisées dans des environnements agressifs, favorisant la corrosion.
- Utiliser la ferrure complète, composée exclusivement des pièces SIEGENIA.
Dans le cas contraire, des dégâts pour lesquels nous n'endosserons aucune responsabilité pourraient survenir.
- Monter toutes les pièces des ferrures selon les règles des instructions de montage.
- Ne pas utiliser de matière isolante à base d'acide pouvant entraîner la corrosion des pièces.
- Le traitement éventuel de surface des fenêtres et portes-fenêtres doit se faire avant le montage des pièces de ferrure.
Un traitement de surface effectué ultérieurement pourrait perturber le fonctionnement des pièces de la ferrure.
Nous nous dégageons dans ce cas de toute responsabilité.

Exclusion de la garantie

Nous déclinons toute responsabilité dans le cas de dysfonctionnements et de dégradation des ferrures, ainsi que des fenêtres et portes-fenêtres qui en sont équipées, imputables à un manque d'information lors de l'appel d'offre, à un non-respect du présent plan de pose ou à l'usage de force sur nos ferrures (par ex. usage non conforme à l'usage prévu).



Gabarit ALU EB ALU-FP (gabarit dormant)

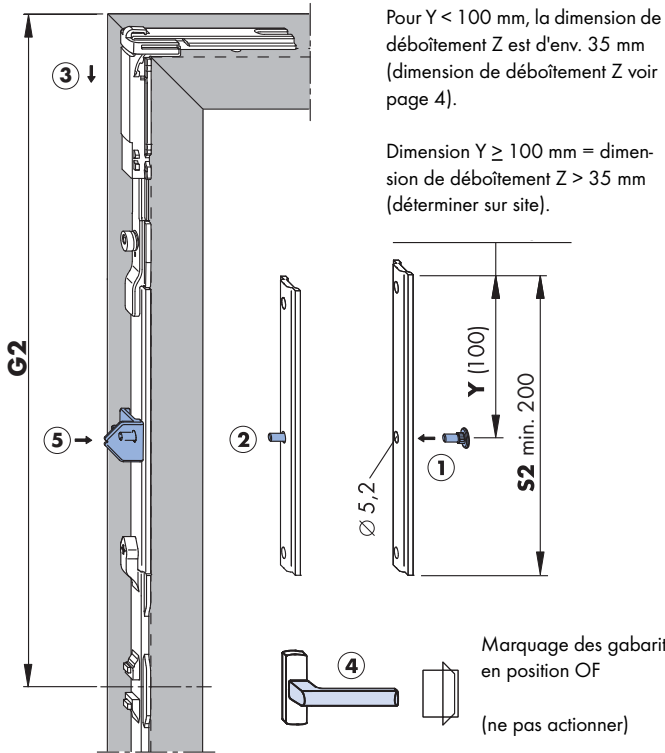


Gabarit ALU SES (gabarit ouvrant)

Désignation article		Réf. article
Gabarit ALU EB ALU-FP	Gabarit dormant	158630
Gabarit ALU SES	Gabarit ouvrant	MAFT0010-023010

Montage et utilisation des gabarits ALU

Représenté : VS FBS-G
 Non représenté : VS FBS-EUL



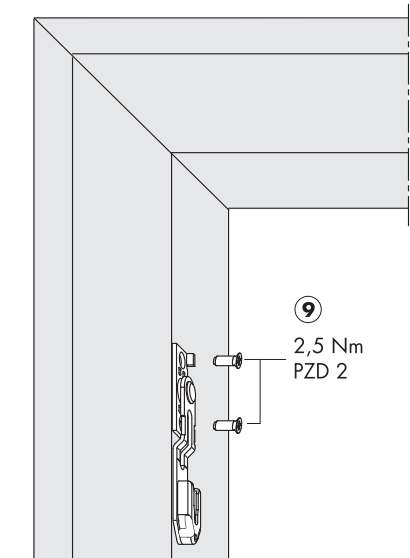
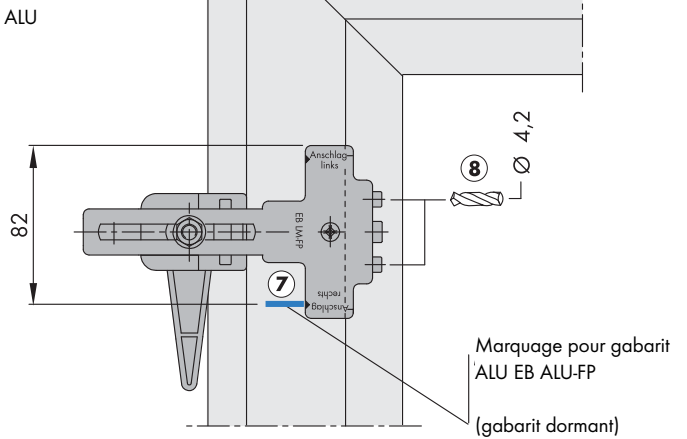
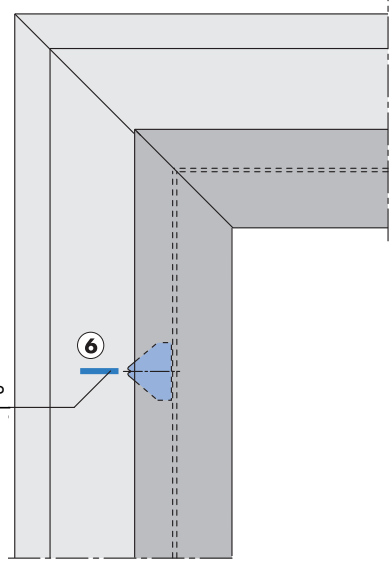
Attention !
 Avant l'estampillage du schéma du trou de la poignée, vérifier la dimension **G2** (voir tableau) !



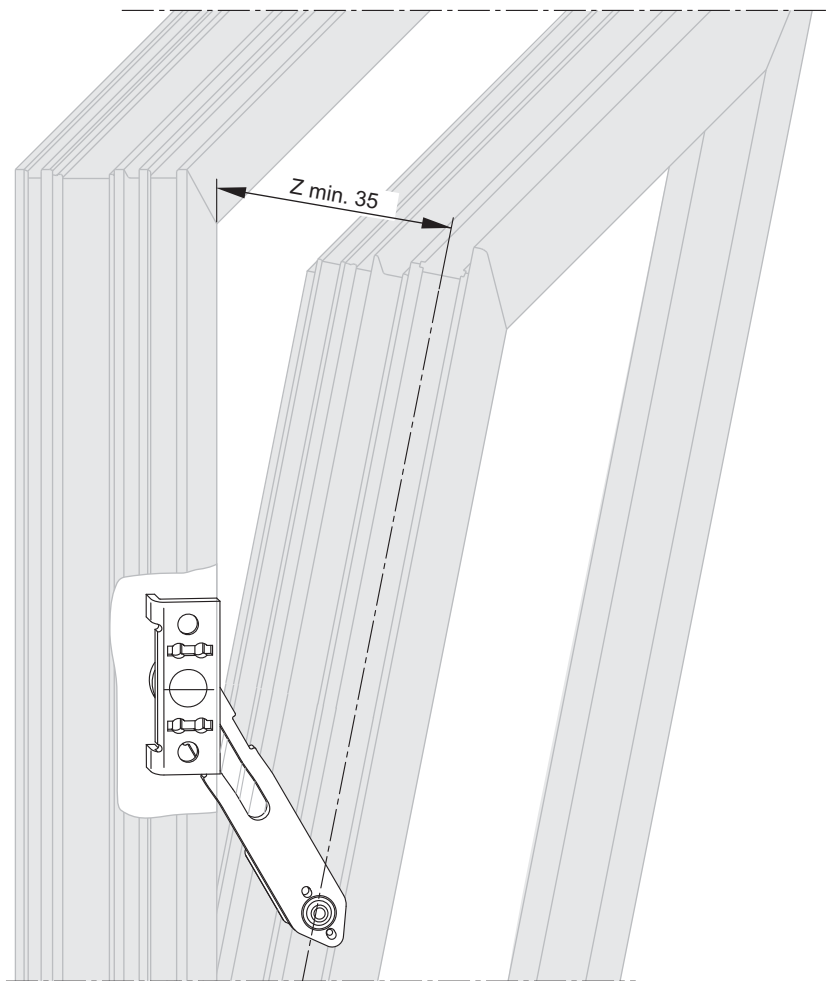
Attention !
 Avant l'estampillage du schéma du trou de la poignée, vérifier la dimension **G2** (voir tableau) !

Côtés poignées	G2 min. min. (mm)
FBS-G	410
FBS-EUL	440

Marquage pour le gabarit ALU EB ALU-FP (gabarit dormant).
 (Représentation sans pièces d'ouvrant)



Dimension de déboîtement



Désactivation du compas entrebâilleur à économie d'énergie

- 1 Retirer le blocage
- 2 Tourner la pièce d'entrée de 180°
- 3 Enclencher le blocage

