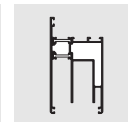
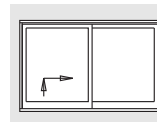


HS-PORTAL 300 LM

Hebe-Schiebe-Türbeschlag für Aluminium-Elemente
Beschlag-Information für Profilverhersteller



... mit den entscheidenden Vorteilen:

- mit integrierter Spaltlüftung
- problemlose Ausrüstung mit Profilylinder
- einbruchhemmend durch 4 Verriegelungspunkte am Getriebe
- montagefixierte Laufwagen \Rightarrow einfacher rationeller Anschlag
- leichtgängige Bedienung auch bei hohen Flügelgewichten

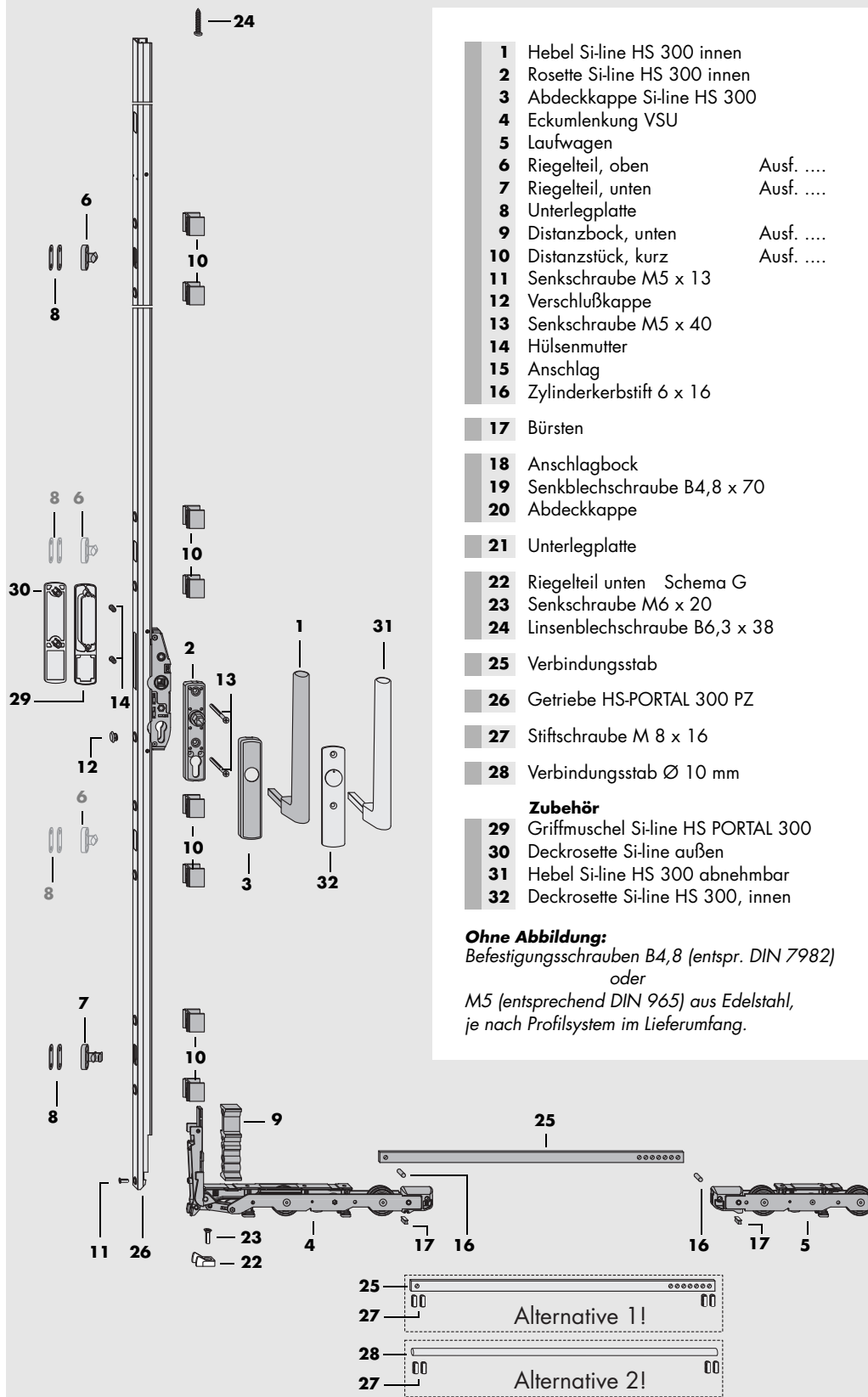
Anwendungsbereich

Flügelbreite	(mm)	je nach Profilsystem max. 3350
Flügelhöhe (Schiebeflügel)	(mm)	je nach Profilsystem max. 2675
Rahmenaußenbreite	(mm)	bei Schema A max. 6700
Rahmenaußenhöhe	(mm)	je nach Profilsystem
Flügelgewicht	(kg)	max. 300
Dornmaß (Getriebe)	(mm)	37,5
Griffsitz (Fenster)	(mm)	von Oberkante Laufschiene 395
Griffsitz (Tür)	(mm)	von Oberkante Laufschiene 995

Inhaltsverzeichnis

Anwendungsbereich	Seite 1	Einbausituation (I)	Seite 6
Beschlagteile	Seite 2	Einbausituation (II)	Seite 7
Beschlagliste	Seite 3	Ausführungsvarianten	Seite 8
profilbezogene Beschlagabmessungen	Seite 4	Besonderheiten Schema C	Seite 9
Zubehör	Seite 5	Anschlaghilfen	Seite 10

Beschlag-Information
HSde7005

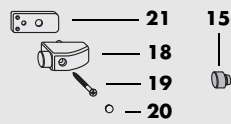


- 1** Hebel Si-line HS 300 innen
- 2** Rosette Si-line HS 300 innen
- 3** Abdeckkappe Si-line HS 300
- 4** Eckumlenkung VSU
- 5** Laufwagen
- 6** Riegelteil, oben Ausf.
- 7** Riegelteil, unten Ausf.
- 8** Unterlegplatte
- 9** Distanzbock, unten Ausf.
- 10** Distanzstück, kurz Ausf.
- 11** Senkschraube M5 x 13
- 12** Verschlusskappe
- 13** Senkschraube M5 x 40
- 14** Hülsenmutter
- 15** Anschlag
- 16** Zylinderkerbstift 6 x 16

- 17** Bürsten
- 18** Anschlagbock
- 19** Senkblechschraube B4,8 x 70
- 20** Abdeckkappe
- 21** Unterlegplatte
- 22** Riegelteil unten Schema G
- 23** Senkschraube M6 x 20
- 24** Linsenblechschraube B6,3 x 38
- 25** Verbindungsstab
- 26** Getriebe HS-PORTAL 300 PZ
- 27** Stiftschraube M 8 x 16
- 28** Verbindungsstab Ø 10 mm

- Zubehör**
- 29** Griffmuschel Si-line HS PORTAL 300
 - 30** Deckrosette Si-line außen
 - 31** Hebel Si-line HS 300 abnehmbar
 - 32** Deckrosette Si-line HS 300, innen

Ohne Abbildung:
 Befestigungsschrauben B4,8 (entspr. DIN 7982)
 oder
 M5 (entsprechend DIN 965) aus Edelstahl,
 je nach Profilsystem im Lieferumfang.



Flexibel durch optimierte Packeinheiten

- Hebel Si-line HS 300 innen (**1**) und Abdeckkappe Si-line HS 300 (**3**) in weiß RAL 9016 – silber EV 1 – braun RAL 8022 lieferbar
- Grundbeschlagteile (**4** bis **16**) im Karton HS-PORTAL 300 LM (je nach Profilsystem)
- Flügelbreitenabhängig Verbindungsstab Gr. 150 bis 335 (**25**)
- Flügelhöhenabhängig Getriebe HS-PORTAL 300 PZ Gr. 170, 220 und 260 (**26**)


HS-PORTAL 300 LM Beschlag-Information **Beschlagliste**

Pos.	Stück					Materialkurztext	Materialnummer			
	A	D	G	C	F		weiß	silber	braun	
	1	2	1	2	4	Hebel Si-line HS PORTAL 300 LM <i>bestehend aus:</i>	Siehe Seite 4			
1	1	2	1	2	4	Hebel Si-line HS 300 innen				
2	1	2	1	2	4	Rosette Si-line HS 300 innen				
3	1	2	1	2	4	Abdeckkappe Si-line HS 300				
	1	2	1	2	4	Karton HS-PORTAL 300 LM <i>bestehend aus:</i>	...			
4	1	2	1	2	4	Eckumlenkung VSU	HS	PEUB0030-100010		
5	1	2	1	2	4	Laufwagen	HS	PLWB0040-100010		
	1	2	-1)	1)	3)	Beutel Riegelteile HS-LM	A....			
6	1	2	-1)	1)	3)	Riegelteil, oben	A.... je nach Kammermaß	Siehe Seite 4		
7	1	2	-1)	1)	3)	Riegelteil, unten	A.... je nach Kammermaß	Siehe Seite 4		
8						Unterlegplatte	1 mm / 2 mm je nach Kammermaß	Siehe Seite 4		
	1	2	1	2	4	Beutel Flügelteile HS-LM	A....			
9	1	2	1	2	4	Distanzbock, unten	A.... je nach Profilsystem	Siehe Seite 4		
10	8	16	8	16	32	Distanzstück, kurz	A.... je nach Profilsystem	Siehe Seite 4		
11	1	2	1	2	4	Senkschraube M5 x 13		800850		
12	1	2	1	2	4	Verschlußkappe	grau	819708		
	1	2	1	2	4	Verschlußkappe	braun	819869		
13	2	4	2	4	8	Senkschraube M5 x 40		801048		
14	2	4	2	4	8	Hülsmutter		800287		
15	2	4	-1)	4	-1)	Anschlag		824412		
	1	2	1	2	4	Btl. Schrauben HS-LM	A...			
16	2	4	2	4	8	Zylinderkerbstift 6 x 16		823132		
						Schrauben	je nach Profilsystem			
17	0..1	0..1	0..1	0..2	0..2	Bürsten	für Eckumlenkung und Laufwagen	auf Anfrage		
	-	1	1	-	2	Beutel Anschlagbock <i>bestehend aus:</i>		RAL 9003 weiß 821237	RAL 7040 grau PMZB0140-0E6010	RAL 9005 schwarz 831922
18	-	1	1	-	2	Anschlagbock				
19	-	1	1	-	2	Senkblechschraube B4,8 x 70				
20	-	1	1	-	2	Abdeckkappe				
21	-	0..1	0..1	-	0..2	Unterlegplatte	für Anschlagbock	RAL 9005 schwarz 901441		
	-	-	1	1	1	Beutel Riegelteile HS <i>bestehend aus:</i>	Schema G	238691		
22	-	-	1	1	1	Riegelteil unten	Schema G			
23	-	-	1	1	1	Senkschraube M6 x 20				
24	-	-	1	1	1	Linienblechschraube B6,3 x 38				
25	1	2	1	2	4	Verbindungsstab	Größe Länge (in mm) FB (in mm) 150 898 720 bis 1500 200 1398 1501 bis 2000 250 1898 2001 bis 2500 335 2748 2501 bis 3350	719282 719480 719497 719725		
26	1	2	1	2	4	Getriebe HS-PORTAL 300 PZ	Größe Griffsitz (in mm) FH (in mm) 170 1190 bis 1790 220 1791 bis 2290 260 2291 bis 2690	EV 1 silber PGKB0010-524011 PGKB0020-524011 PGKB0030-524011	EV 1 silber PGKB0010-524011 PGKB0020-524011 PGKB0030-524011	C 34 dunkelbronze PGKB0010-532011 PGKB0020-532011 PGKB0030-532011
Alternative 1										
25	1	2	1	2	4	Verbindungsstab	Größe Länge (in mm) FB (in mm) 150 898 720 bis 1500 200 1398 1501 bis 2000 250 1898 2001 bis 2500 335 2748 2501 bis 3350	719282 719480 719497 719725		
27	0..1	0..2	0..1	0..2	0..4	Stiftschraube M 8 x 16²⁾	für Verbindungsstab	KDNA4020-100570		
Alternative 2										
28	0..1	0..2	0..1	0..2	0..4	Verbindungsstab Ø 10 mm (Länge = FB - 680)	Größe Länge (in mm) FB (in mm) 130 1015 770 bis 1600 200 1670 1601 bis 2400 335 2750 2401 bis 3334	714768 PVSE0060-100010 PVSE0050-100010		
27	0..1	0..2	0..1	0..2	0..4	Stiftschraube M 8 x 16²⁾	für Verbindungsstab	KDNA4020-100570		

1) Tatsächlicher Bedarf; Lieferumfang umfaßt weitere Teile.

2) Hinweis: Bei Verwendung der Stiftschraube M 8 x 16 zur Fixierung des Verbindungsstabes darf Zylinderkerbstift 6 x 16 nicht verwendet werden!

Distanzböcke (9) und Distanzstücke, kurz (10)


	Maß F (mm)	Ausführung	Distanzbock Materialnummer	Distanzstück, kurz Materialnummer
10 	11,5	A0169 A0179	863336 -	- PDZB0010-096010
	16	A0001	862711	PDZB0040-096010
	18	A0020	634.2341.5021.A0	PDZB0050-096010
	19	A0237	328186-001	-
	20	A0029	856000	PDZB0060-096010
11 	23	A0007	855997	PDZB0070-096010
	25	A0004	856161	PDZB0080-096010
	27	A0008	863282	PDZB0100-096010
	30	A0006	857465	PDZB0110-096010
	31	A0018	897577	PDZB0120-096010
	32	A0015	849200	PDZB0130-096010
	35	A0002	859049	PDZB0140-096010

Riegelteile (6 und 7)

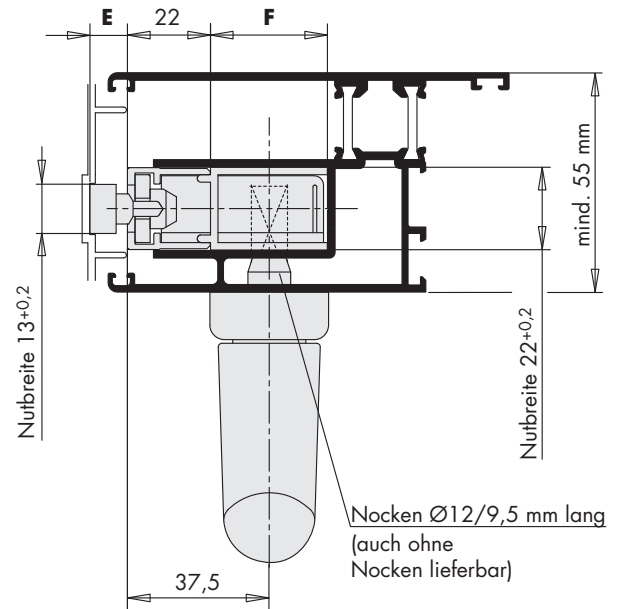
	Maß E ¹⁾ (mm)	Ausführung	Riegelteil, oben Materialnummer	Riegelteil, unten Materialnummer
7 	4	A0012	719398	719404
	7	A0020	719305	719312
	8	A0001	719190	634.2834.5004X60
	8,5	A0005	719206	719220
	9	A0006	719213	719237
8 	12	A0229	PRTB4010-100010	PRTB4000-100010
	14	A0009	719329	719343
	16	A0013	719244	719268
	19,5	A0002	722220	719299
	20	A0004	719251	722534

1) Zwischenmaße mit Unterlegplatten
1 mm und 2 mm dick möglich

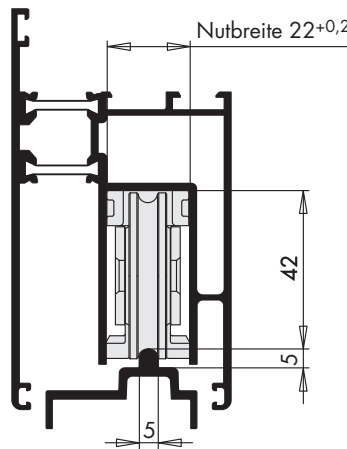
Unterlegplatte (8) für Riegelteile

		Materialnummer
8 	1 mm	721285
	2 mm	721292

Schnitt A-B



Schnitt C-D

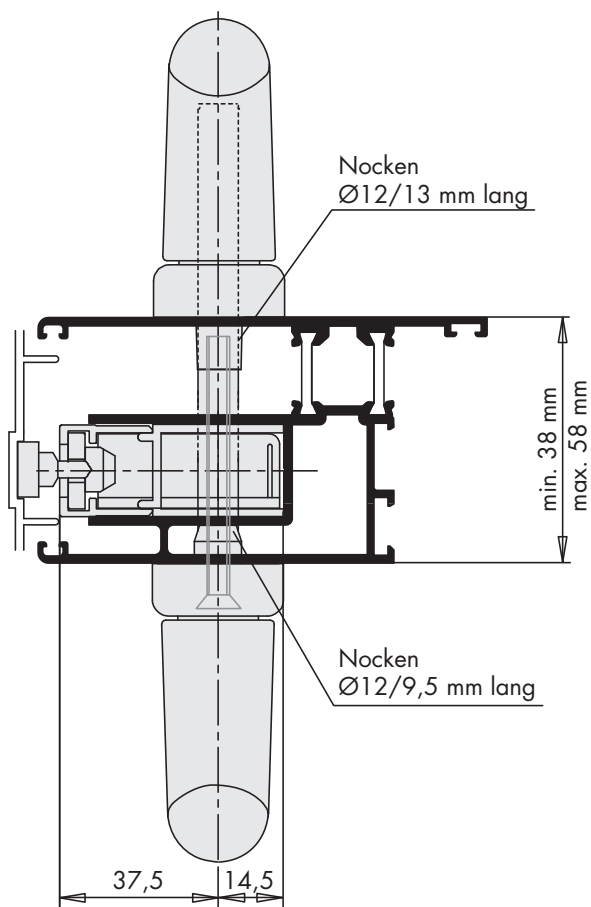
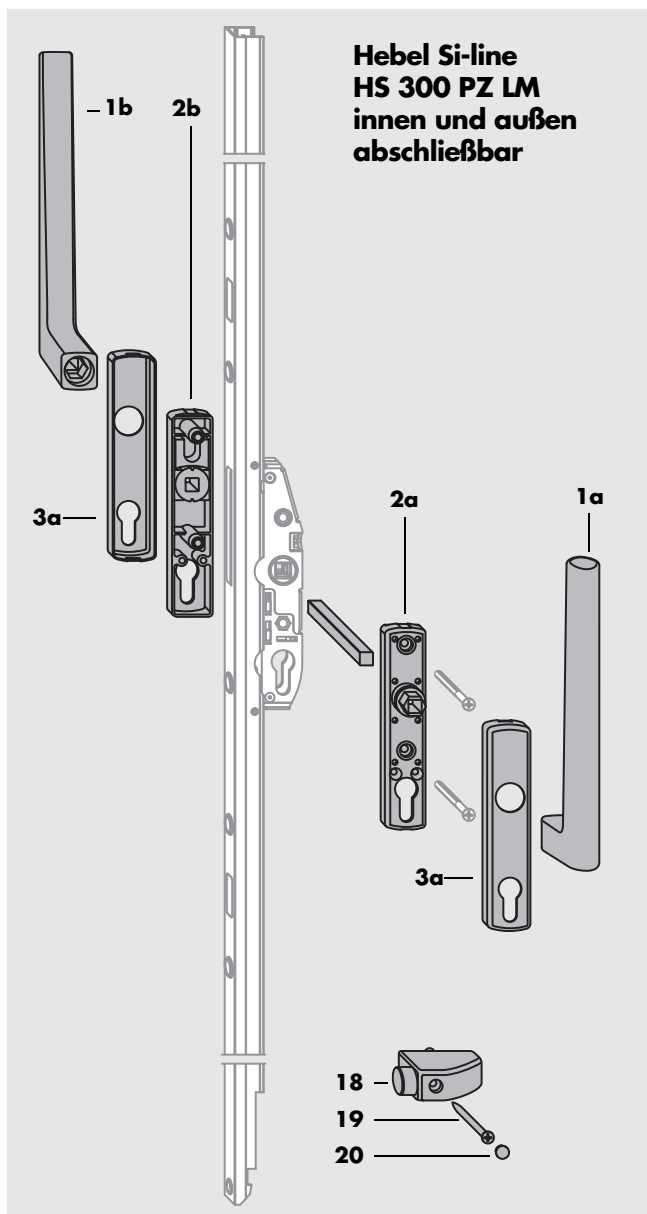


Hebel

Pos.	Materialkurztext	Farbe	Materialnummer
1, 2, 3	Karton Hebel Si-line HS PORTAL 300 LM	RAL 9016 verkehrsweiß RAL 8022 schwarzbraun EV 1 silber RAL 9010 reinweiß Oberfläche unbeschichtet (roh)	PMHB7070-504010 PMHB7070-512010 PMHB7070-524010 PMHB7070-503010 PMHB7070-500010

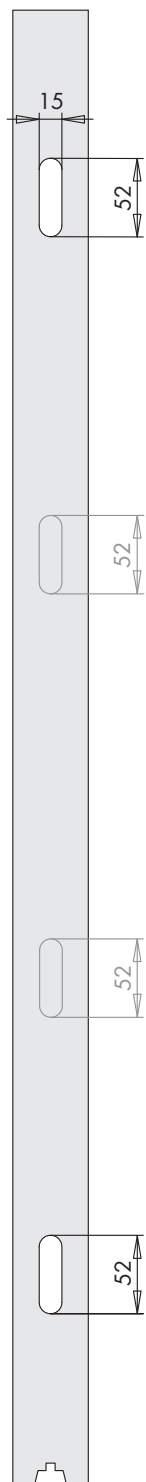
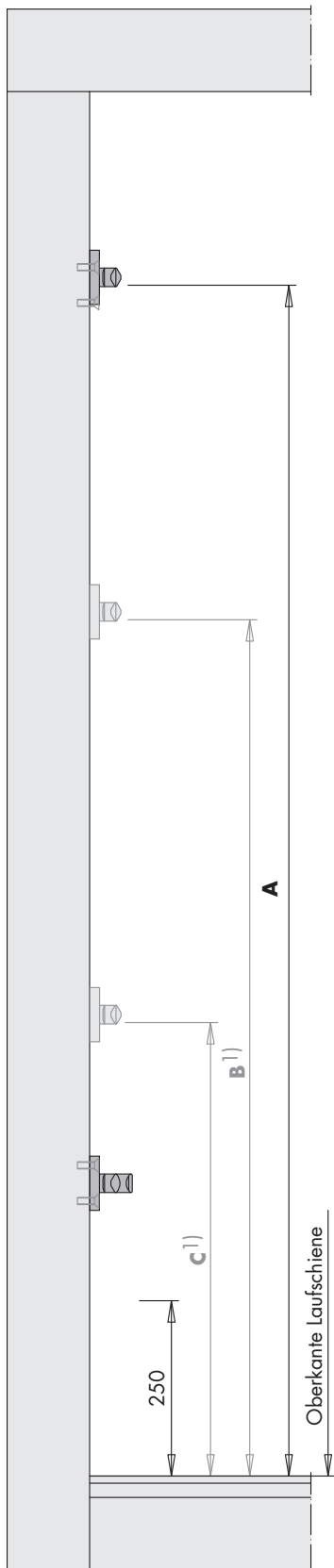
Zubehör

29	Griffmuschel Si-line HS PORTAL 300	RAL 9016 verkehrsweiß RAL 8022 schwarzbraun Si-silber Oberfläche unbeschichtet (roh)	880869 PSMB0020-512010 880838 900048
30	Deckrosette Si-line außen	Si-silber	PHZB0030-525010
31	Hebel Si-line HS 300 abnehmbar	Weiß	PHIB0060-502010
32	Deckrosette Si-line HS 300, innen	RAL 9003 signalweiß RAL 8022 schwarzbraun Si-silber	PHZB0020-502010 PHZB0020-512010 PHZB0020-525010



Pos.	Stück bei Schema					Materialkurztext	Farbe	Materialnummer
	A	D	G	C	F			
	1	2	1	1..2	3..4	Karton Hebel Si-line HS-PORTAL 300 PZ innen		
						<i>bestehend aus:</i>		
1a	1	2	1	1..2	3..4	Hebel Si-line HS 300 PZ innen		PMHB0050-503010
2a	1	2	1	1..2	3..4	Rosette Si-line HS 300 PZ innen		PMHB0050-504010
3	1	2	1	1..2	3..4	Abdeckkappe Si-line HS 300 PZ		PMHB0050-512010
						<i>nur in Verbindung mit Hebel Si-line HS 300 PZ außen für abschließbare Elemente mit Profizylinder innen und außen</i>		PMHB0050-524010
	1	2	1	1..2	3..4	Karton Hebel Si-line HS-PORTAL 300 PZ außen		
						<i>bestehend aus:</i>		
1b	1	2	1	1..2	3..4	Hebel Si-line HS 300 PZ außen		PMHB0040-503010
2b	1	2	1	1..2	3..4	Rosette Si-line HS 2300 PZ außen		PMHB0040-504010
3	1	2	1	1..2	3..4	Abdeckkappe Si-line HS 300 PZ		PMHB0040-512010
						<i>nur in Verbindung mit Hebel Si-line HS 300 PZ innen für abschließbare Elemente mit Profizylinder innen und außen</i>		PMHB0040-524010
	1	2	1	1..2	3..4	Btl. Anschlagbock		
						<i>bestehend aus:</i>		
18	1	2	1	1..2	3..4	Anschlagbock	weiß	821237
19	1	2	1	1..2	3..4	Senkblechschraube B4,8 x 70	schwarz	831922
20	1	2	1	1..2	3..4	Abdeckkappe		

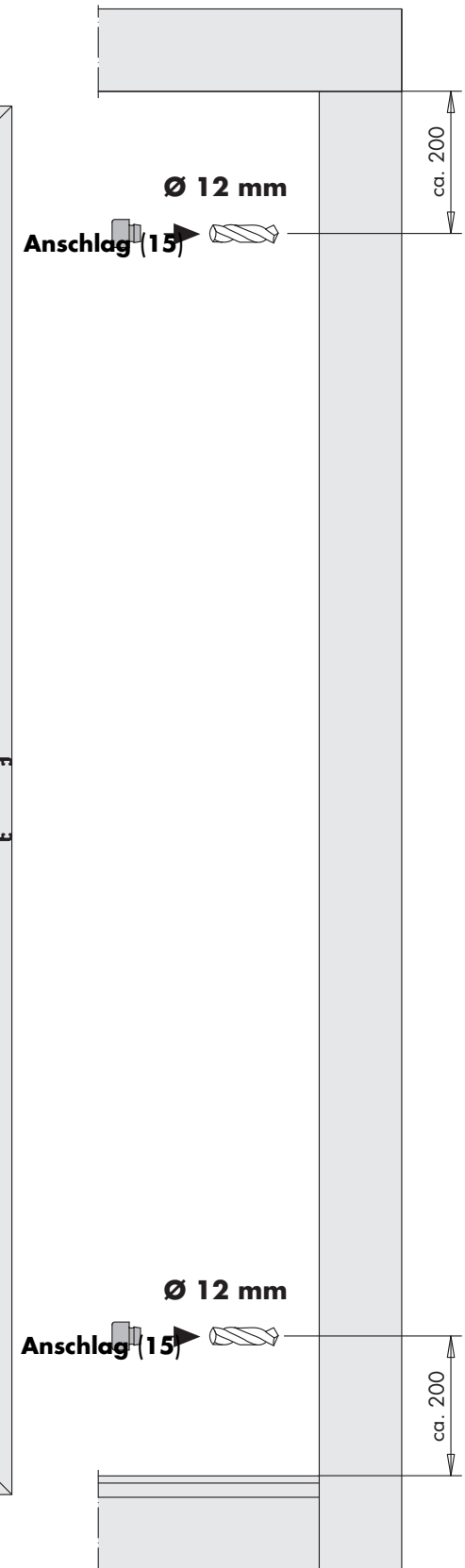
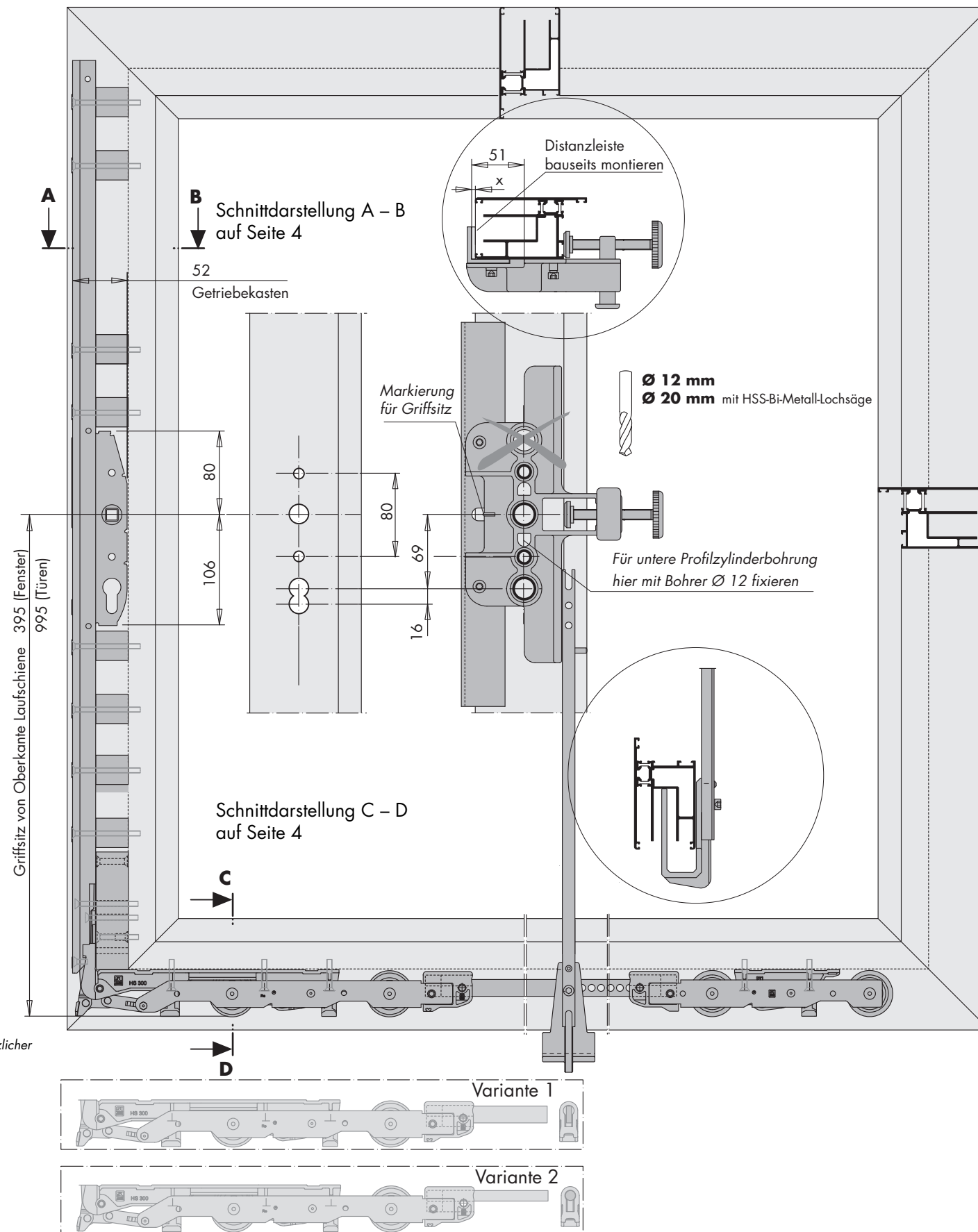
Flügelabdeckleiste
(je nach Profilsystem)



- 1) Auf Wunsch können 2 Stück Riegelteil, oben (6) als zusätzlicher Mittelverschluß eingesetzt werden. Dazu die vorgesehenen Verriegelungsstellen am Getriebe HS-PORTAL 300 PZ (26) öffnen.
- 2) Je nach Profilsystem geringe Abweichungen möglich

Getriebe	Maß A	Maß B ¹⁾	Maß C ¹⁾	Flügelhöhe ²⁾
Gr. 170	1000	600	-	1175 - 1775
Gr. 220	1600	1200	750	1776 - 2275
Gr. 260	1900	1200	750	2276 - 2675

Maß x = entsprechend Profilsystem

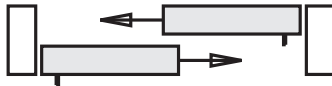


DIN links oder **DIN rechts**

Schema A



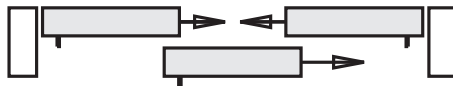
Schema D



Schema G



Schema H



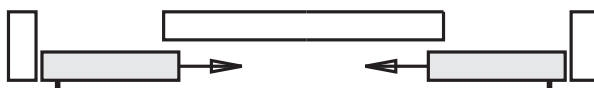
Schema C

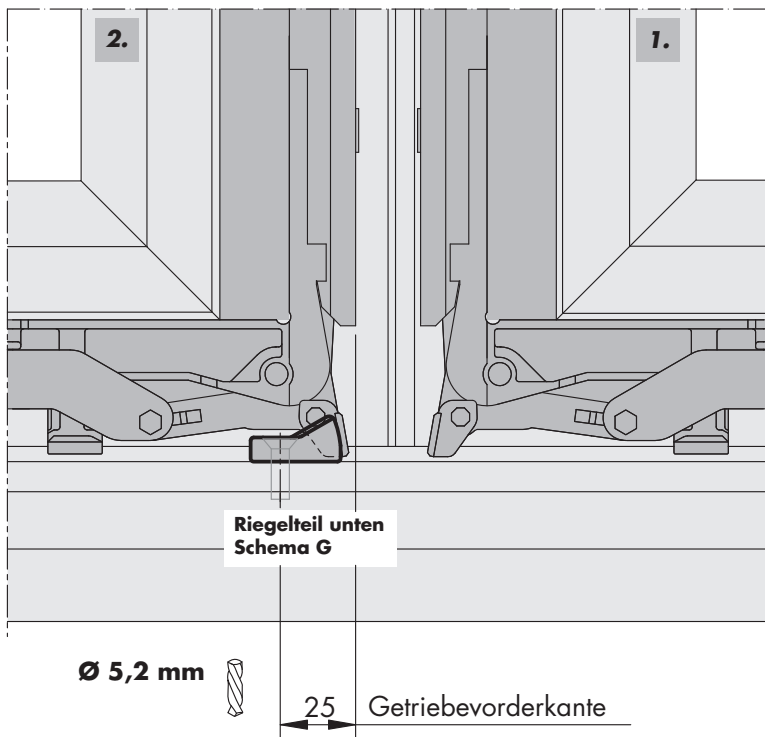
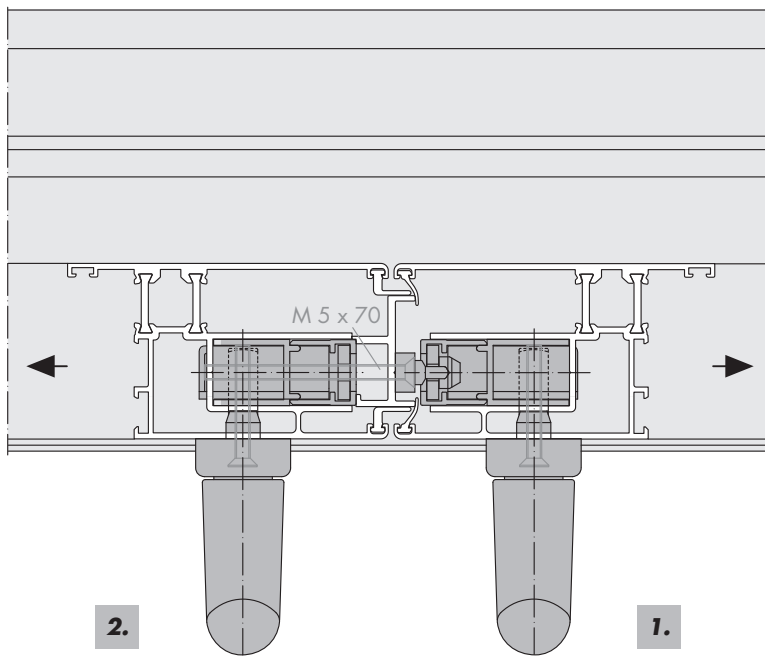


Schema F



Schema K



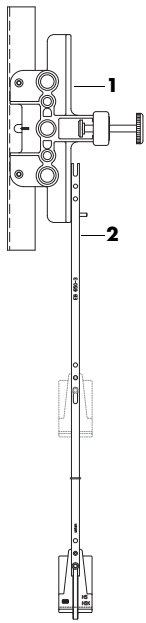


Hinweise zu Elementen Schema C:

- Die Riegelteilsitze liegen 4 mm niedriger
 ⇒ Maße A bis C auf Seite 14 jeweils minus 4 mm
 - Linsenblechschraube B6,3 x 38 **(24)**
 ~ 50 mm von Flügelvorderkante
 (über dem Zweitflügel) am Rahmen
 einschrauben [siehe auch Seite 9]
 - Erst- und Zweitflügel müssen zur
 Vermeidung von Fehlbedienungen
 entsprechend gekennzeichnet werden.
 Die Schiebeflügel dürfen nur in der unten
 angegebenen Reihenfolge bedient werden!
- Öffnen: zuerst Erstflügel **[1.]**,
 dann Zweitflügel **[2.]**
- Schließen: zuerst Zweitflügel **[2.]**,
 dann Erstflügel **[1.]**

Einbau Riegelteil, unten Schema G

- A Maß 25 mm von Getriebevorderkante
 auf Laufschiene übertragen und für
 Senkschraube M6 x 20 **(23)** ankörnen.
- B Bohrung mit Bohrer Ø 5,2 mm vornehmen
- C Riegelteil, unten Schema G **(22)** anschrauben.



Materialkurztext		Werkzeug	Materialnummer
Bohrlehre EB 651-3 <i>bestehend aus: für Getriebebohrungen</i>			
Pos. 1	Bohrlehre EB 651-3* <i>Lehre hat Dornmaß 51; Durch bauseitiges Distanzstück auf profilbezogenes Dornmaß abstimmen</i>	Bohrer: Ø 12 mm Ø 20 mm	PABB0010-521010
Pos. 2	Stellstange (inkl. unterem Anschlag) <i>für EB 650-3 und EB 651-3</i>		157244
Körner KF <i>zum Ankören der Schraublöcher für die Riegelteile</i>			PALB4010-100010