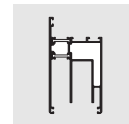
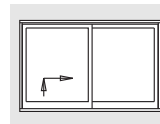


# HS-PORTAL 300 LM

Herraje para perfiles elevables de aluminio  
Información de herraje para fabricantes de perfil



## ... con ventajas decisivas:

- con abertura de ventilación integrada
- fácil montaje del cilindro
- anti-intrusión mediante cremón con cuatro puntos de cierre
- carros fijados en la posición de montaje ⇒ montaje fácil y rápido
- uso fácil para hojas de grandes pesos

## Campos de aplicación

Ancho de hoja	(mm)	según sistema de perfiles máx. 3350
Altura de hoja ( <i>hoja corredera</i> )	(mm)	según sistema de perfiles máx. 2675
Ancho exterior de marco	(mm)	6700 máx para esquema A
Alto exterior de marco	(mm)	según cada sistema de perfiles
Peso de la hoja	(kg)	<b>máx. 300</b>
Aguja ( <i>en cremón</i> )	(mm)	37,5
Altura manilla ( <i>ventana</i> )	(mm)	395 desde la parte superior del carril-guía
Altura manilla ( <i>puerta</i> )	(mm)	995 desde la parte superior del carril-guía

## Contenido

Campos de aplicación.....	Página 1	HS300 LM_S01.mifMontaje (I) .....	Página 6
Piezas del herraje.....	Página 2	Montaje (II) .....	Página 7
Listado del herraje .....	Página 3	Ejecuciones.....	Página 8
Descuentos de herraje según perfil.....	Página 4	Características especiales Esquema C.....	Página 9
Accesorios .....	Página 5	Plantillas .....	Página 10

1	Manilla Si-line HS 300 interior	
2	Roseta Si-line HS 300 interior	
3	Recubrimiento Si-line HS 300	
4	Carro delantero VSU	
5	Carro trasero	
6	Cierre superior	Ejecución ....
7	Cierre ventilación inferior	Ejecución ....
8	Distanciador	
9	Distanciador metálico inf.	Ejecución ....
10	Distanciador corto	Ejecución ....
11	Tornillo avellanado M5 x 13	
12	Tapón	
13	Tornillo avellanado M5 x 40	
14	Tuerca PZ	
15	Tope	
16	Pasador cilíndrico 6 x 16	
17	Cepillos	
18	Tope de parada	
19	Tornillo avellanado para chapa B4,8 x 70	
20	Recubrimiento	
21	Distanciador	
22	Bloqueo inferior Esquema G	
23	Tornillo avellanado M6 x 20	
24	Tornillo B6,3 x 38	
25	Barra de unión	
26	Cremona HS-PORTAL 300 PZ	
27	Espárrago M 8 x 16	
28	Barra de unión Ø 10 mm	
<b>Accesorios</b>		
29	Uñero Si-line HS PORTAL 300	
30	Roseta extraíble Si-line exterior	
31	Manilla Si-line HS 300 extraíble	
32	Roseta extraíble Si-line HS 300 interior	

**Sin dibujar:**  
 Tornillos de fijación B4,8 (corresponde DIN 7982)  
 M5 (corresponde DIN 965) de acero inoxidable,  
 en los envíos dependiendo del sistema de perfiles.

**Flexible a través de unidades de embalaje optimizadas**

- Manilla Si-line HS 300 interior (1) y tapas de recubrimiento Si-line HS 300 (3) disponibles en blanco RAL 9016, plata EV 1 o marrón RAL 8022
- Piezas básicas del herraje (4 a 16) en cartón HS-PORTAL 300 LM (según sistema de perfiles)
- Barra de unión dependiente de la anchura de hoja Gr. 150 hasta 335 (25)
- Cremona HS-PORTAL 300 PZ dependiente de altura de hoja Gr. 170, 220 y 260 (26)

# HS-PORTAL 300 LM Información de herraje Lista de herraje

Pos.	N.º piezas					Descripción	Código			
	A	D	G	C	F		blanco	plata	marrón	
	<b>1</b>	<b>2</b>	<b>1</b>	<b>2</b>	<b>4</b>	<b>Cartón de manilla Si-line HS PORTAL 300 LM</b> compuesta por:	Ver página 4			
1	1	2	1	2	4	Manilla Si-line HS 300 interior				
2	1	2	1	2	4	Roseta Si-line HS 300 interior				
3	1	2	1	2	4	Recubrimiento Si-line HS 300				
	<b>1</b>	<b>2</b>	<b>1</b>	<b>2</b>	<b>4</b>	<b>Cartón HS-PORTAL 300 LM</b> compuesto por:	***			
4	1	2	1	2	4	Carro delantero VSU HS	PEUB0030-100010			
5	1	2	1	2	4	Carro trasero HS	PLVB0040-100010			
	<b>1</b>	<b>2</b>	<b>1</b>	<b>1</b>	<b>3</b>	<b>Bolsa cierres HSLM</b> A....	Ver página 4			
6	1	2	1	1	3	Cierre superior A.... según medida de cámara	Ver página 4			
7	1	2	1	1	3	Cierre ventilación inferior A.... según medida de cámara	Ver página 4			
8						Distanciador 1 mm / 2 mm según medida de cámara	Ver página 4			
	<b>1</b>	<b>2</b>	<b>1</b>	<b>2</b>	<b>4</b>	<b>Bolsa piezas de hoja HSLM</b> A....	Ver página 4			
9	1	2	1	2	4	Distanciador metálico inferior A.... según cada sistema de perfiles	Ver página 4			
10	8	16	8	16	32	Distanciador corto A.... según cada sistema de perfiles	Ver página 4			
11	1	2	1	2	4	Tornillo avellanado M5 x 13	800850			
12	1	2	1	2	4	Tapón gris	819708			
	<b>1</b>	<b>2</b>	<b>1</b>	<b>2</b>	<b>4</b>	<b>Tapón marrón</b>	819869			
13	2	4	2	4	8	Tornillo avellanado M5 x 40	801048			
14	2	4	2	4	8	Tuerca PZ	800287			
15	2	4	1	4	1	Tope	824412			
	<b>1</b>	<b>2</b>	<b>1</b>	<b>2</b>	<b>4</b>	<b>Bolsa tornillos HSLM</b> A....	Ver página 4			
16	2	4	2	4	8	Pasador cilíndrico 6 x 16	823132			
						Tornillos según cada sistema de perfiles				
<b>17</b>	<b>0..1</b>	<b>0..1</b>	<b>0..1</b>	<b>0..2</b>	<b>0..2</b>	<b>Cepillos</b> para carro delantero y trasero	bajo solicitud			
	<b>-</b>	<b>1</b>	<b>1</b>	<b>-</b>	<b>2</b>	<b>Bolsa tope de parada</b> compuesta por:	RAL 9003 blanco <b>821237</b>	RAL 7040 gris <b>PMZB0140-0E6010</b>	RAL 9005 negro <b>831922</b>	
18	-	1	1	-	2	Tope de parada				
19	-	1	1	-	2	Tornillo avellanado para chapa B4,8 x 70				
20	-	1	1	-	2	Recubrimiento				
<b>21</b>	<b>-</b>	<b>0..1</b>	<b>0..1</b>	<b>-</b>	<b>0..2</b>	<b>Distanciador</b> para tope de parada	RAL 9005 negro <b>901441</b>			
	<b>-</b>	<b>-</b>	<b>1</b>	<b>1</b>	<b>1</b>	<b>Bolsa bloqueo HS</b> Esquema G compuesta por:	<b>238691</b>			
22	-	-	1	1	1	Bloqueo inferior Esquema G				
23	-	-	1	1	1	Tornillo avellanado M6 x 20				
24	-	-	1	1	1	Tornillo B6,3 x 38				
depende FB	<b>25</b>	<b>1</b>	<b>2</b>	<b>1</b>	<b>2</b>	<b>Barra de unión</b>	Medida Longitud (en mm) FB (en mm) 150 898 720 - 1500 200 1398 1501 - 2000 250 1898 2001 - 2500 335 2748 2501 - 3350	<b>719282</b> <b>719480</b> <b>719497</b> <b>719725</b>		
depende FH	<b>26</b>	<b>1</b>	<b>2</b>	<b>1</b>	<b>2</b>	<b>Cremona HS-PORTAL 300 PZ</b>	Medida/Altura manilla (en mm) FH (en mm) 170 1190 - 1790 220 1791 - 2290 260 2291 - 2690	EV 1 plata <b>PGKB0010-524011</b> <b>PGKB0020-524011</b> <b>PGKB0030-524011</b>	EV 1 plata <b>PGKB0010-524011</b> <b>PGKB0020-524011</b> <b>PGKB0030-524011</b>	C 34 bronce oscuro <b>PGKB0010-532011</b> <b>PGKB0020-532011</b> <b>PGKB0030-532011</b>
<b>Alternativa 1</b>										
	<b>25</b>	<b>1</b>	<b>2</b>	<b>1</b>	<b>2</b>	<b>Barra de unión</b>	Medida Longitud (en mm) FB (en mm) 150 898 720 - 1500 200 1398 1501 - 2000 250 1898 2001 - 2500 335 2748 2501 - 3350	<b>719282</b> <b>719480</b> <b>719497</b> <b>719725</b>		
	<b>27</b>	<b>0..1</b>	<b>0..2</b>	<b>0..1</b>	<b>0..2</b>	<b>Espárrago M 8 x 16<sup>2)</sup></b> para barra de unión	<b>KDNA4020-100570</b>			
<b>Alternativa 2</b>										
	<b>28</b>	<b>0..1</b>	<b>0..2</b>	<b>0..1</b>	<b>0..2</b>	<b>Barra de unión Ø 10 mm</b> (longitud = FB - 680)	Medida Longitud (en mm) FB (en mm) 130 1015 770 - 1600 200 1670 1601 - 2400 335 2750 2401 - 3334	<b>714768</b> <b>PVSE0060-100010</b> <b>PVSE0050-100010</b>		
	<b>27</b>	<b>0..1</b>	<b>0..2</b>	<b>0..1</b>	<b>0..2</b>	<b>Espárrago M 8 x 16<sup>2)</sup></b> para barra de unión	<b>KDNA4020-100570</b>			

1) Realmente necesarios; el envío comprende otras piezas.

2) Nota: Al utilizar Espárrago M 8 x 16 para fijar la barra de unión, no se puede utilizar Pasador cilíndrico 6 x 16.

Distanciadores (9) y distanciadores cortos (10)

	Med. F (mm)	Ejecución	Distanciador Código	Distanciador corto Código
10	11,5	A0169	863336	-
		A0179	-	PDZB0010-096010
	16	A0001	862711	PDZB0040-096010
	18	A0020	634.2341.5021.A0	PDZB0050-096010
	19	A0237	328186-001	-
11	20	A0029	856000	PDZB0060-096010
	23	A0007	855997	PDZB0070-096010
	25	A0004	856161	PDZB0080-096010
	27	A0008	863282	PDZB0100-096010
	30	A0006	857465	PDZB0110-096010
	31	A0018	897577	PDZB0120-096010
	32	A0015	849200	PDZB0130-096010
	35	A0002	859049	PDZB0140-096010

Cierres (6 y 7)

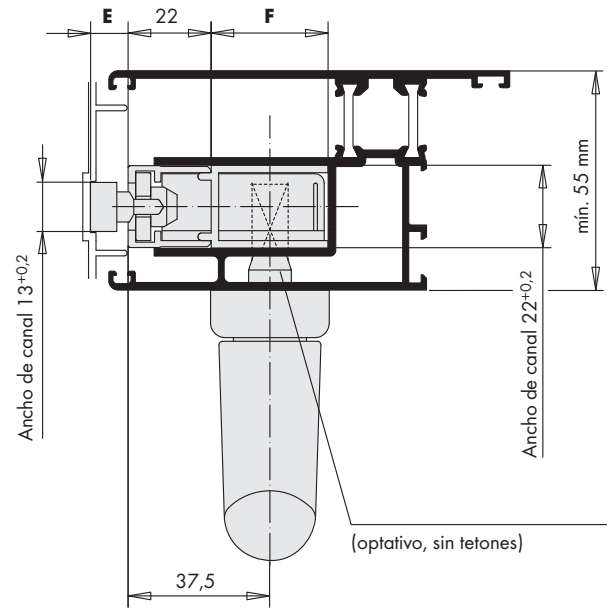
	Med. E <sup>1)</sup> (mm)	Ejecución	Cierre superior Código	Cierre inferior Código
7	4	A0012	719398	719404
	7	A0020	719305	719312
	8	A0001	719190	634.2834.5004X60
	8,5	A0005	719206	719220
	9	A0006	719213	719237
8	12	A0229	PRTB4010-100010	PRTB4000-100010
	14	A0009	719329	719343
	16	A0013	719244	719268
	19,5	A0002	722220	719299
	20	A0004	719251	722534

1) Estas medidas pueden ser aumentadas? mediante distanciadores de 1 y 2 mm

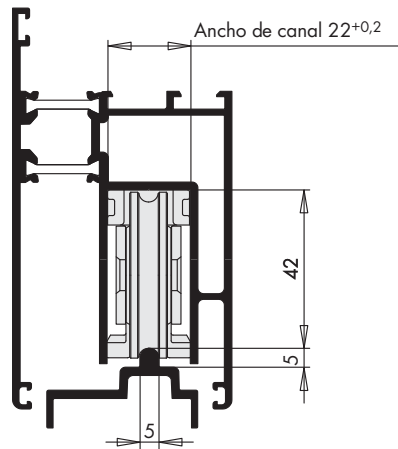
Distanciador (8) para cierres

		Código
8	1 mm	721285
	2 mm	721292

Corte A-B



Corte C-D



Manilla

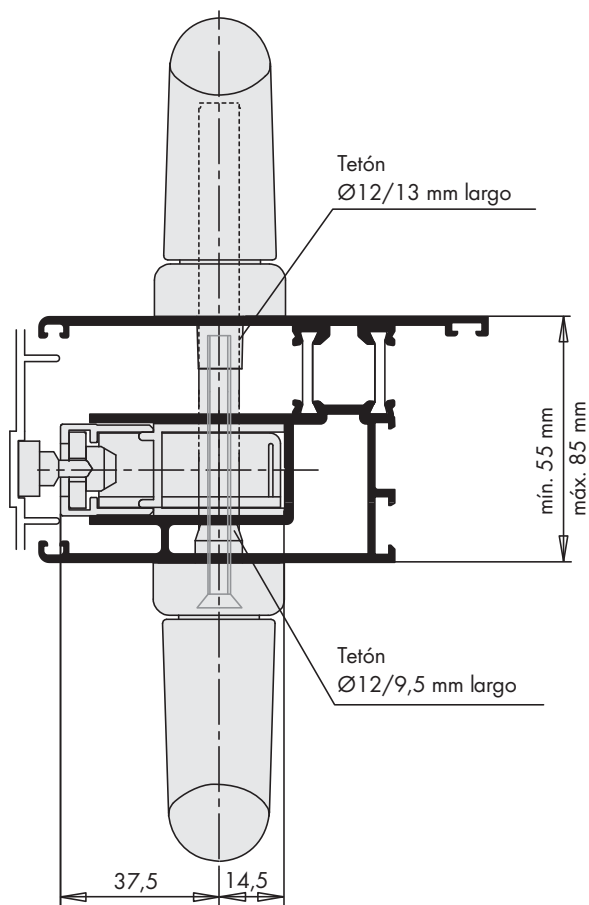
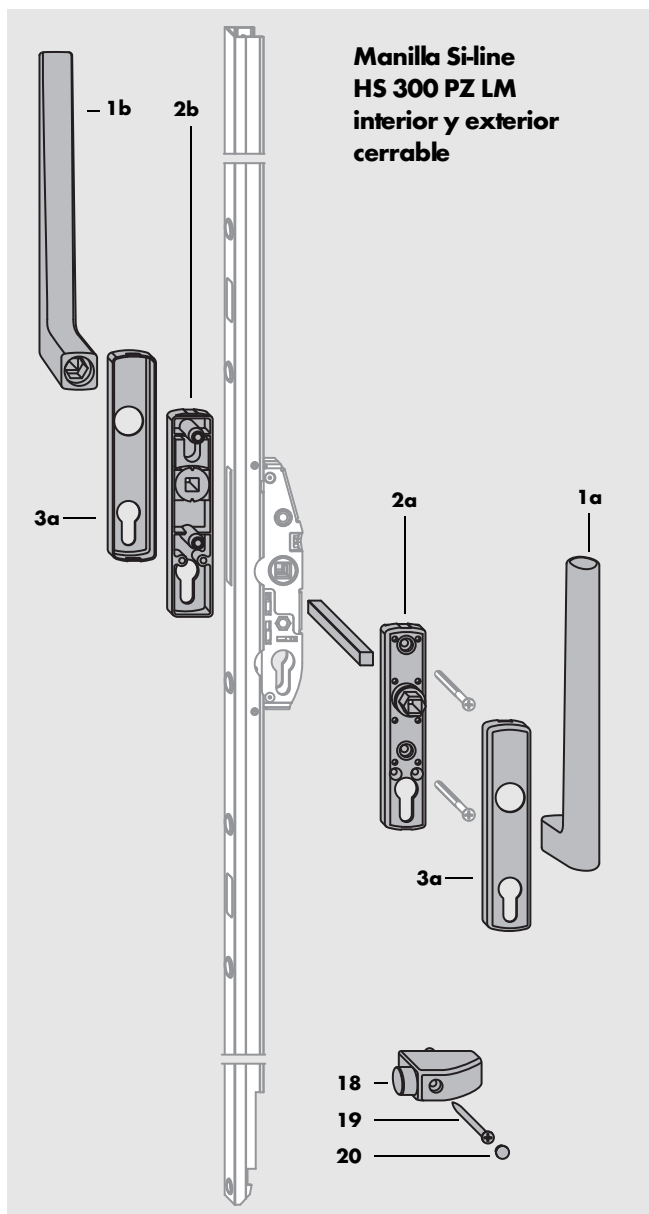
Pos.	Descripción
1, 2, 3	Cartón de manilla Si-line HS PORTAL 300 LM

Color	Código
RAL 9016 blanco perla	PMHB7070-504010
RAL 8022 pardo negruzco	PMHB7070-512010
EV 1 plata	PMHB7070-524010
RAL 9010 blanco	PMHB7070-503010
Superficie sin recubrir (bruta)	PMHB7070-500010

Accesorios

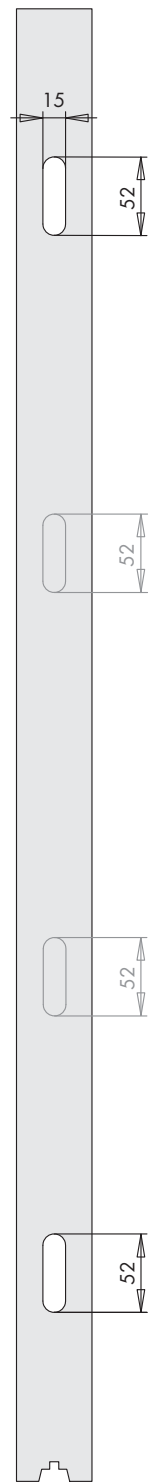
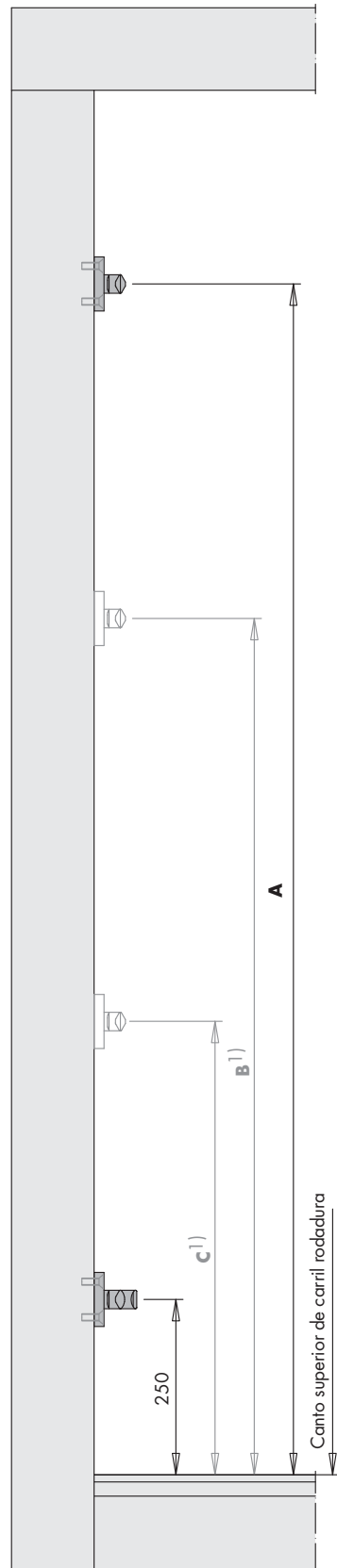
29	Uñero Si-line HS PORTAL 300
30	Roseta extraíble Si-line exterior
31	Manilla Si-line HS 300 extraíble
32	Roseta extraíble Si-line HS 300 interior

RAL 9016 blanco perla	880869
RAL 8022 pardo negruzco	PSMB0020-512010
Si plata	880838
Superficie sin recubrir (bruta)	900048
Si plata	PHZB0030-525010
Weiß	PHIB0060-502010
RAL 9003 blanco de señales	PHZB0020-502010
RAL 8022 pardo negruzco	PHZB0020-512010
Si plata	PHZB0020-525010



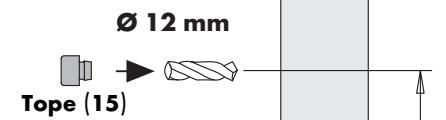
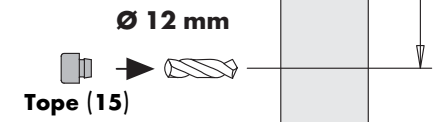
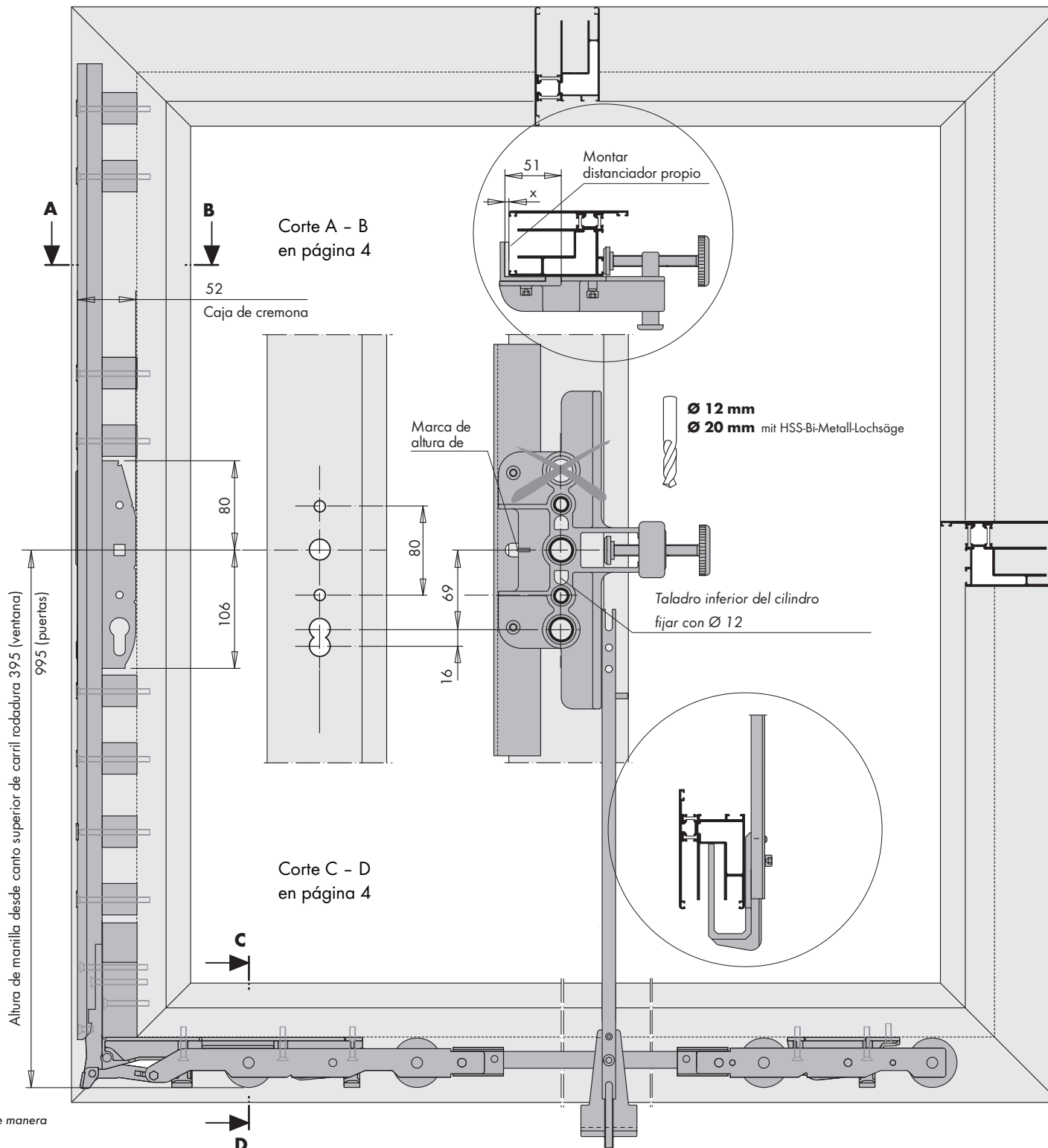
Pos.	Piezas por esquema					Descripción	Color	Código
	A	D	G	C	F			
	<b>1</b>	<b>2</b>	<b>1</b>	<b>1..2</b>	<b>3..4</b>	<b>Cartón de manilla Si-line HS-PORTAL 300 PZ interior</b> compuesta por:		
						combinable solo con manilla Si-line HS 300 PZ exterior para elementos con cierre - con cilindro interior y exterior		
1a	1	2	1	1..2	3..4	Manilla Si-line HS 300 PZ interior		<b>PMHB0050-503010</b>
2a	1	2	1	1..2	3..4	Roseta interior Si-line HS 300 PZ		<b>PMHB0050-504010</b>
3	1	2	1	1..2	3..4	Recubrimiento Si-line HS 300 PZ		<b>PMHB0050-512010</b>
	<b>1</b>	<b>2</b>	<b>1</b>	<b>1..2</b>	<b>3..4</b>	<b>Manilla Si-line HS-PORTAL 300 PZ exterior</b> compuesta por:		
						combinable solo con manilla Si-line HS 300 PZ interior para elementos con cierre - con cilindro interior y exterior		
1b	1	2	1	1..2	3..4	Manilla Si-line HS 300 PZ exterior		<b>PMHB0040-503010</b>
2b	1	2	1	1..2	3..4	Roseta exterior Si-line HS 300 PZ		<b>PMHB0040-504010</b>
3	1	2	1	1..2	3..4	Recubrimiento Si-line HS 300 PZ		<b>PMHB0040-512010</b>
	<b>1</b>	<b>2</b>	<b>1</b>	<b>1..2</b>	<b>3..4</b>	<b>Bolsa topes</b> compuesta por:		
18	1	2	1	1..2	3..4	Tope de parada	blanco	<b>821237</b>
19	1	2	1	1..2	3..4	Tornillo avellanado para chapa B4,8 x 70	negro	<b>831922</b>
20	1	2	1	1..2	3..4	Recubrimiento		

**Perfil de recubrimiento de hoja**  
(según cada sistema de perfiles)



- 1) Si se desea pueden colocarse 2 cierres superiores (6) de manera adicional para el cierre en el medio. Para ello abrir los huecos pretaladrados en la cremona HS-PORTAL 300 PZ (26).
- 2) Son posibles pequeñas variaciones según el sistema de perfiles

Medida x = en función del sistema de perfiles



Cremona	Med. A	Med. B <sup>1)</sup>	Med. C <sup>1)</sup>	Altura hoja <sup>2)</sup>
Gr. 170	1000	600	-	1175 - 1775
Gr. 220	1600	1200	750	1776 - 2275
Gr. 260	1900	1200	750	2276 - 2675

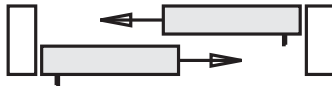
**DIN izquierda** ○

**DIN derecha**

**Esquema A**



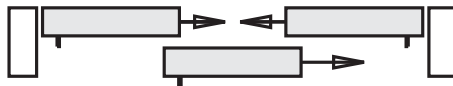
**Esquema D**



**Esquema G**



**Esquema H**



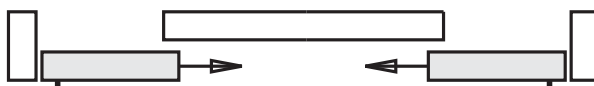
**Esquema C**

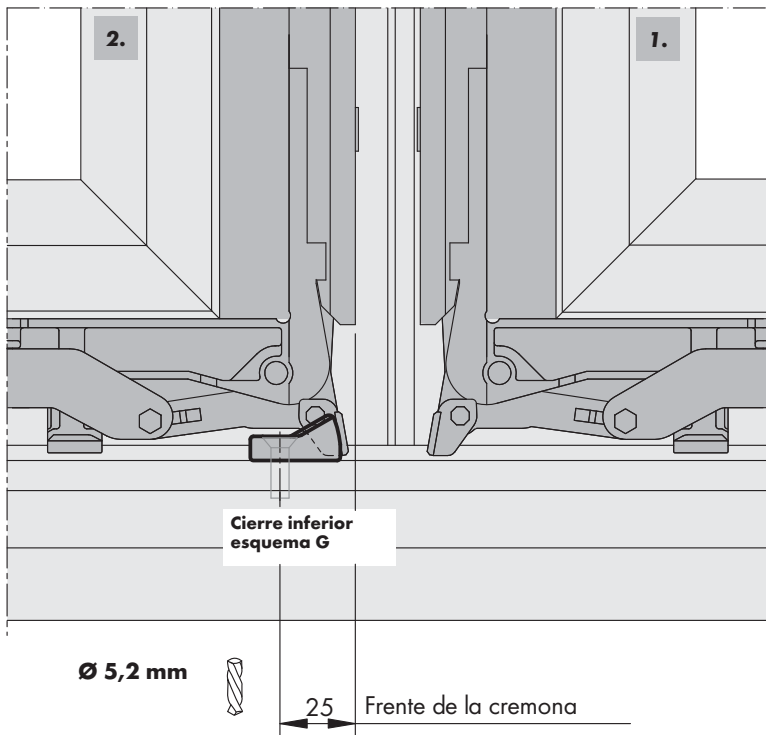
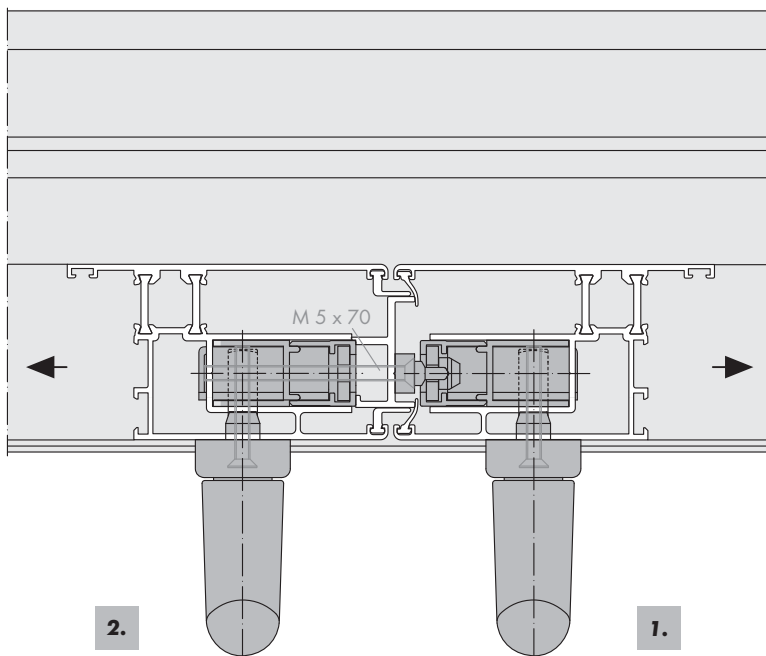


**Esquema F**



**Esquema K**





Información de elementos esquema C:

- La posición de los bloqueos son 4 mm menos  
 ⇒ Medidas A hasta C de la página 14 menos 4 mm
- Atornillar en el marco tornillos B6,3 x 38 **(24)** aprox. 50 mm desde el canto del frente de la hoja (sobre la segunda hoja) [ver página 9]

La primera y segunda hoja deben ser marcadas y diferenciadas para evitar fallos por uso incorrecto.

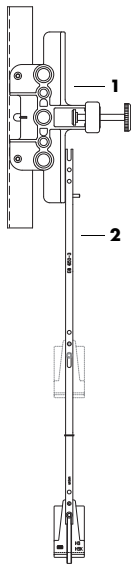
¡Las hojas solo pueden ser usadas en el orden que se da a continuación!

- Abrir: primero primera hoja **[1.]**, después segunda hoja **[2.]**
- Cerrar: primero segunda hoja **[2.]**, después primera hoja **[1.]**

**Montaje bloqueo inferior, esquema G**

- A Marcar sobre el carril-guía una medida de 25 mm desde el canto frontal de la cremona y punzonar para un tornillo de M6 x 20 **(23)**.
- B Hacer agujero con taladro de Ø 5,2 mm
- C Atornillar bloqueo inferior, esquema G **(22)**.





Descripción	Herramienta	Código
<p><b>Plantilla EB 651-3</b> compuesta por: <i>para taladros de la cremona</i></p> <p>Pos. 1 Plantilla EB 651-3* <i>Plantilla tiene una aguja 51; Realizar la aguja correspondiente al perfil mediante perfil distanciador.</i></p> <p>Pos. 2 Barra ajustable (tope inferior incluido) <i>para EB 650-3 y EB 651-3</i></p>	<p>Brocas: Ø 12 mm Ø 20 mm</p>	<p>PABB0010-521010</p> <p>157244</p>
<p><b>Punzón KF</b> <i>para marcar los agujeros de los tornillos de los bloqueadores</i></p>		<p>PALB4010-100010</p>

