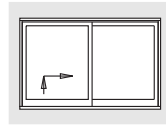


HS-PORTAL 300 LM

Hebe-Schiebe-Türbeschlag für Aluminium-Elemente
Beschlag-Information für Profilverhersteller



... mit den entscheidenden Vorteilen:

- mit integrierter Spaltlüftung
- problemlose Ausrüstung mit Profilylinder
- einbruchhemmend durch 4 Verriegelungspunkte am Getriebe
- montagefixierte Laufwagen einfacher rationeller Anschlag
- leichtgängige Bedienung auch bei hohen Flügelgewichten

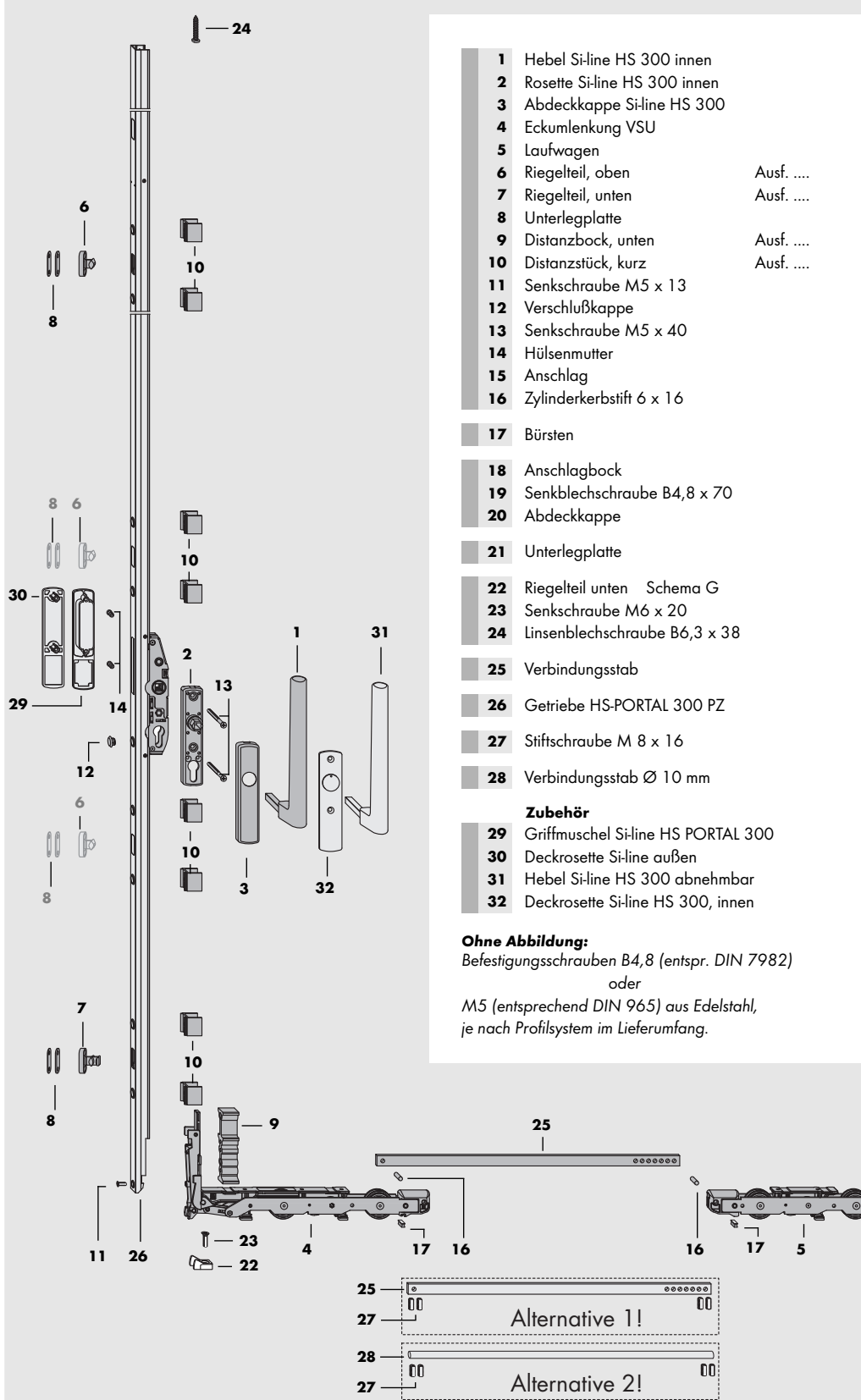
Anwendungsbereich

Flügelbreite	(mm)	je nach Profilsystem max. 3350
Flügelhöhe (Schiebeflügel)	(mm)	je nach Profilsystem max. 2675
Rahmenaußenbreite	(mm)	bei Schema A max. 6700
Rahmenaußenhöhe	(mm)	je nach Profilsystem
Flügelgewicht	(kg)	max. 300
Dornmaß (Getriebe)	(mm)	37,5
Griffsitz (Fenster)	(mm)	von Oberkante Laufschiene 395
Griffsitz (Tür)	(mm)	von Oberkante Laufschiene 995

Inhaltsverzeichnis

Anwendungsbereich	Seite 1	Einbausituation (I)	Seite 6
Beschlagteile	Seite 2	Einbausituation (II)	Seite 7
Beschlagliste	Seite 3	Ausführungsvarianten	Seite 8
profilbezogene Beschlagabmessungen	Seite 4	Besonderheiten Schema C	Seite 9
Zubehör	Seite 5	Anschlaghilfen	Seite 10

Beschlag-Information
HSde7005

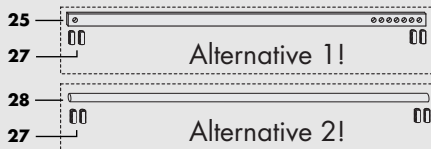
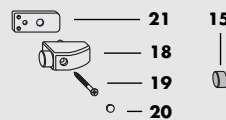


- 1** Hebel Si-line HS 300 innen
- 2** Rosette Si-line HS 300 innen
- 3** Abdeckkappe Si-line HS 300
- 4** Eckumlenkung VSU
- 5** Laufwagen
- 6** Riegelteil, oben Ausf.
- 7** Riegelteil, unten Ausf.
- 8** Unterlegplatte
- 9** Distanzbock, unten Ausf.
- 10** Distanzstück, kurz Ausf.
- 11** Senkschraube M5 x 13
- 12** Verschlusskappe
- 13** Senkschraube M5 x 40
- 14** Hülsenmutter
- 15** Anschlag
- 16** Zylinderkerbstift 6 x 16

- 17** Bürsten
- 18** Anschlagbock
- 19** Senkblechschraube B4,8 x 70
- 20** Abdeckkappe
- 21** Unterlegplatte
- 22** Riegelteil unten Schema G
- 23** Senkschraube M6 x 20
- 24** Linsenblechschraube B6,3 x 38
- 25** Verbindungsstab
- 26** Getriebe HS-PORTAL 300 PZ
- 27** Stiftschraube M 8 x 16
- 28** Verbindungsstab Ø 10 mm

- Zubehör**
- 29** Griffmuschel Si-line HS PORTAL 300
 - 30** Deckrosette Si-line außen
 - 31** Hebel Si-line HS 300 abnehmbar
 - 32** Deckrosette Si-line HS 300, innen

Ohne Abbildung:
 Befestigungsschrauben B4,8 (entspr. DIN 7982)
 oder
 M5 (entsprechend DIN 965) aus Edelstahl,
 je nach Profilsystem im Lieferumfang.



Flexibel durch optimierte Packeinheiten

- Hebel Si-line HS 300 innen (**1**) und Abdeckkappe Si-line HS 300 (**3**) in weiß RAL 9016 - silber EV 1 - braun RAL 8022 lieferbar
- Grundbeschlagteile (**4 bis 16**) im Karton HS-PORTAL 300 LM (je nach Profilsystem)
- Flügelbreitenabhängig Verbindungsstab Gr. 150 bis 335 (**25**)
- Flügelhöhenabhängig Getriebe HS-PORTAL 300 PZ Gr. 170, 220 und 260 (**26**)


PORTAL HS 300 ALU Beschlag-Information Beschlagliste

Pos.	Stück					Materialkurztext	Materialnummer			
	A	D	G	C	F		weiß	silber	braun	
	1	2	1	2	4	Hebel Si-line HS PORTAL 300 LM bestehend aus:	Siehe Seite 4			
1	1	2	1	2	4	Hebel Si-line HS 300 innen				
2	1	2	1	2	4	Rosette Si-line HS 300 innen				
3	1	2	1	2	4	Abdeckkappe Si-line HS 300				
	1	2	1	2	4	Karton HS-PORTAL 300 LM A.... bestehend aus:			
4	1	2	1	2	4	Eckumlenkung VSU HS	PEUB0030-10001_			
5	1	2	1	2	4	Laufwagen HS	PLWB0040-10001_			
	1	2	-1)	1)	3)	Beutel Riegelteile HS-LM A....				
6	1	2	-1)	1)	3)	Riegelteil, oben A.... je nach Kammermaß	Siehe Seite 4			
7	1	2	-1)	1)	3)	Riegelteil, unten A.... je nach Kammermaß	Siehe Seite 4			
8						Unterlegplatte 1 mm / 2 mm je nach Kammermaß	Siehe Seite 4			
	1	2	1	2	4	Beutel Flügelteile HS-LM A....				
9	1	2	1	2	4	Distanzbock, unten A.... je nach Profilsystem	Siehe Seite 4			
10	8	16	8	16	32	Distanzstück, kurz A....je nach Profilsystem	Siehe Seite 4			
11	1	2	1	2	4	Senkschraube M5 x 13	800850			
12	1	2	1	2	4	Verschlußkappe grau	819708			
	1	2	1	2	4	Verschlußkappe braun	819869			
13	2	4	2	4	8	Senkschraube M5 x 40	801048			
14	2	4	2	4	8	Hülsmutter	800287			
15	2	4	-1)	4	-1)	Anschlag	824412			
	1	2	1	2	4	Bil. Schrauben HS-LM A...				
16	2	4	2	4	8	Zylinderkerbstift 6 x 16 Schrauben je nach Profilsystem	823132			
17	0..1	0..1	0..1	0..2	0..2	Bürsten für Eckumlenkung und Laufwagen	auf Anfrage			
	-	1	1	-	2	Beutel Anschlagbock bestehend aus:	RAL 9003 weiß 821237	RAL 7040 grau PMZB0140-0E601_	RAL 9005 schwarz 831922	
18	-	1	1	-	2	Anschlagbock				
19	-	1	1	-	2	Senkblechschraube B4,8 x 70				
20	-	1	1	-	2	Abdeckkappe				
21	-	0..1	0..1	-	0..2	Unterlegplatte für Anschlagbock	RAL 9005 schwarz 901441			
	-	-	1	1	1	Beutel Riegelteile HS Schema G bestehend aus:	238691			
22	-	-	1	1	1	Riegelteil unten Schema G				
23	-	-	1	1	1	Senkschraube M6 x 20				
24	-	-	1	1	1	linsenblechschraube B6,3 x 38				
abh. von FB	25	1	2	1	2	Verbindungsstab	Größe 150 200 250 335	Länge (in mm) 898 1398 1898 2748	FB (in mm) 720 bis 1500 1501 bis 2000 2001 bis 2500 2501 bis 3350	719282 719480 719497 719725
abh. von FH	26	1	2	1	2	Getriebe HS-PORTAL 300 PZ	Größe 170 220 260	Griffsitz (in mm) 1190 bis 1790 1791 bis 2290 2291 bis 2690	FH (in mm) 1190 bis 1790 1791 bis 2290 2291 bis 2690	EV 1 silber PGKB0010-52401_ PGKB0020-52401_ PGKB0030-52401_
										EV 1 silber PGKB0010-52401_ PGKB0020-52401_ PGKB0030-52401_
										C 34 dunkelbronz PGKB0010-53201_ PGKB0020-53201_ PGKB0030-53201_
Alternative 1										
	25	1	2	1	2	Verbindungsstab	Größe 150 200 250 335	Länge (in mm) 898 1398 1898 2748	FB (in mm) 720 bis 1500 1501 bis 2000 2001 bis 2500 2501 bis 3350	719282 719480 719497 719725
	27	0..1	0..2	0..1	0..2	Stiftschraube M 8 x 16²⁾ für Verbindungsstab				KDNA4020-10057_
Alternative 2										
	28	0..1	0..2	0..1	0..2	Verbindungsstab Ø 10 mm (Länge = FB - 680)	Größe 130 200 335	Länge (in mm) 1015 1670 2750	FB (in mm) 770 bis 1600 1601 bis 2400 2401 bis 3334	714768 PVSE0060-10001_ PVSE0050-10001_
	27	0..1	0..2	0..1	0..2	Stiftschraube M 8 x 16²⁾ für Verbindungsstab				KDNA4020-10057_

1) Tatsächlicher Bedarf; Lieferumfang umfaßt weitere Teile.

2) Hinweis: Bei Verwendung der Stiftschraube M 8 x 16 zur Fixierung des Verbindungsstabes darf Zylinderkerbstift 6 x 16 nicht verwendet werden!

Distanzböcke (9) und Distanzstücke, kurz (10)


	Maß F (mm)	Ausführung	Distanzbock Materialnummer	Distanzstück, kurz Materialnummer
10 	11,5	A0169 A0179	863336 -	- PDZB0010-096010
	16	A0001	862711	PDZB0040-096010
	18	A0020	634.2341.5021.A0	PDZB0050-096010
	19	A0237	328186-001	-
	20	A0029	856000	PDZB0060-096010
	23	A0007	855997	PDZB0070-096010
	25	A0004	856161	PDZB0080-096010
11 	27	A0008	863282	PDZB0100-096010
	30	A0006	857465	PDZB0110-096010
	31	A0018	897577	PDZB0120-096010
	32	A0015	849200	PDZB0130-096010
	35	A0002	859049	PDZB0140-096010

Riegelteile (6 und 7)

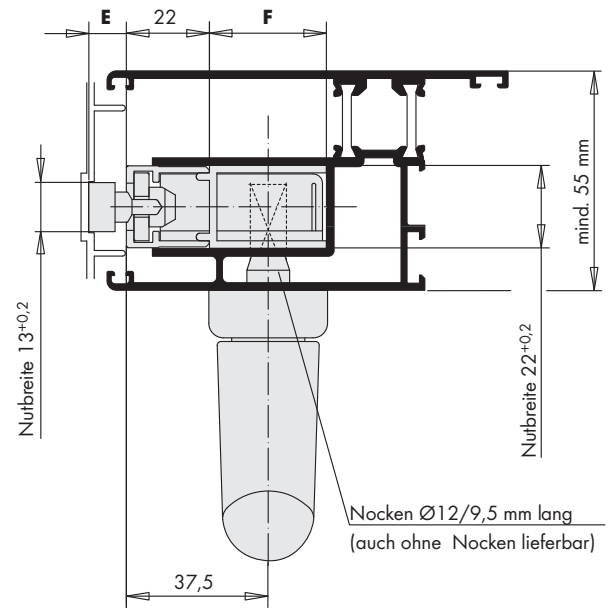
	Maß E ¹⁾ (mm)	Ausführung	Riegelteil, oben Materialnummer	Riegelteil, unten Materialnummer
7 	4	A0012	719398	719404
	7	A0020	719305	719312
	8	A0001	719190	634.2834.5004X60
	8,5	A0005	719206	719220
	9	A0006	719213	719237
	12	A0229	PRTB4010-100010	PRTB4000-100010
8 	14	A0009	719329	719343
	16	A0013	719244	719268
	19,5	A0002	722220	719299
	20	A0004	719251	722534

1) Zwischenmaße mit Unterlegplatten
1 mm und 2 mm dick möglich

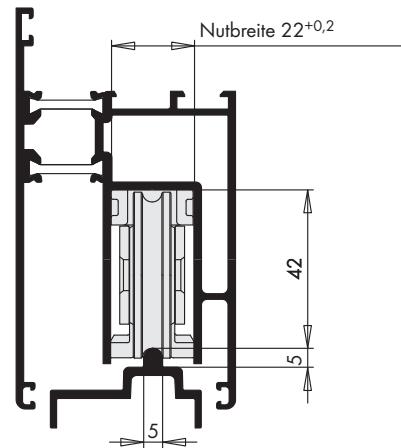
Unterlegplatte (8) für Riegelteile

		Materialnummer
8 	1 mm	721285
	2 mm	721292

Schnitt A-B



Schnitt C-D



Hebel

Pos.	Materialkurztext
1,2,3	Karton Hebel Si-line HS PORTAL 300 LM

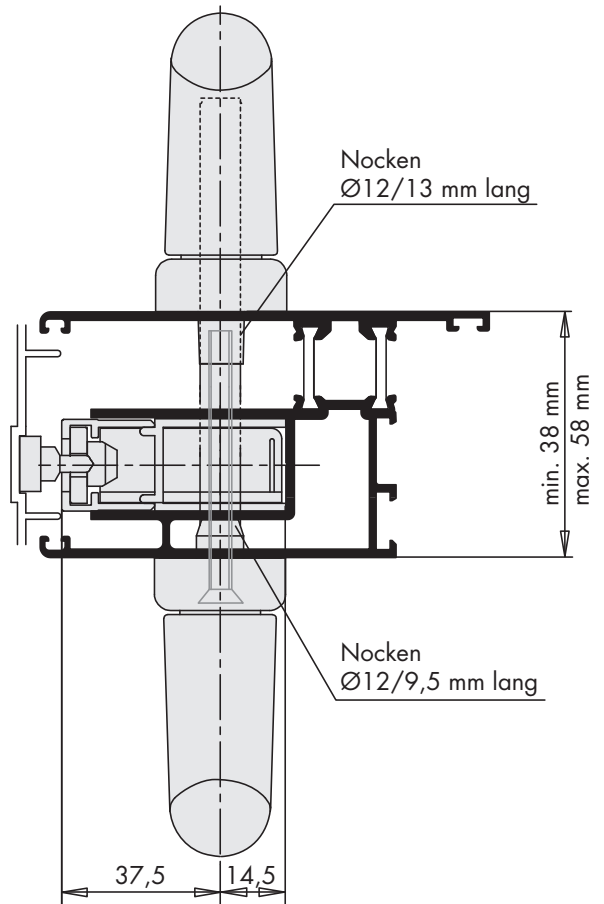
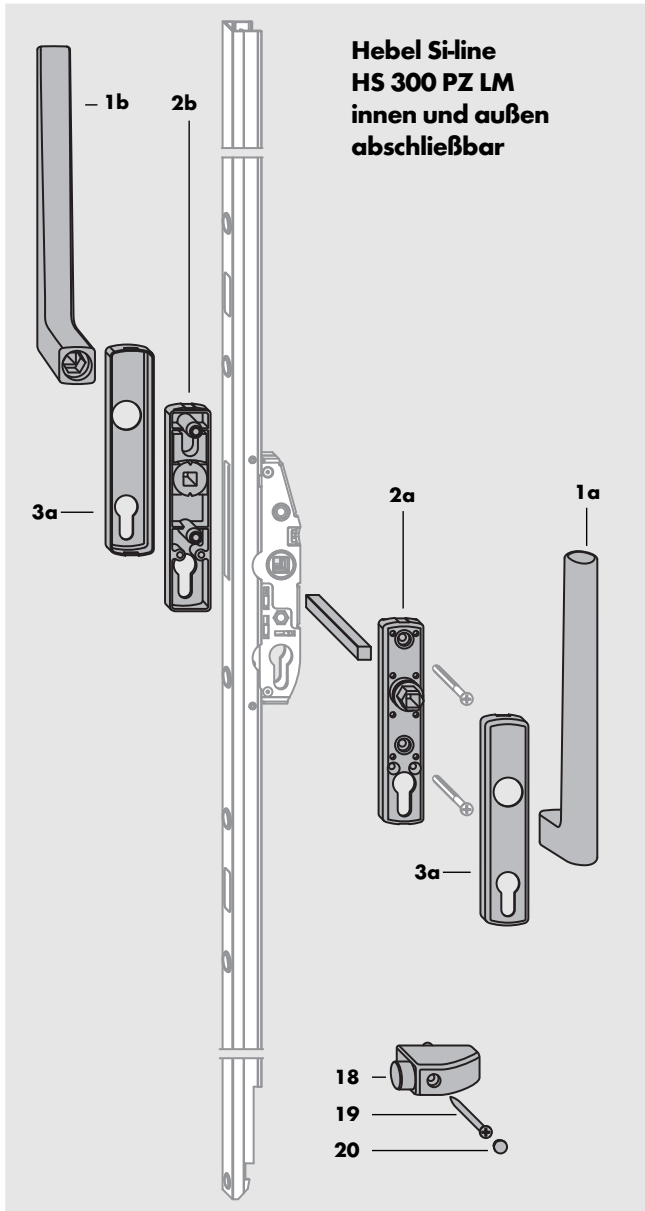
Farbe	Materialnummer
RAL 9016 verkehrsweiß	PMHB7070-504010
RAL 8022 schwarzbraun	PMHB7070-512010
EV 1 silber	PMHB7070-524010
RAL 9010 reinweiß	PMHB7070-503010
Oberfläche unbeschichtet (roh)	PMHB7070-500010

Zubehör

29	Griffmuschel Si-line HS PORTAL 300
30	Deckrosette Si-line außen
31	Hebel Si-line HS 300 abnehmbar
32	Deckrosette Si-line HS 300, innen

RAL 9016 verkehrsweiß	880869
RAL 8022 schwarzbraun	PSMB0020-512010
Si-silber	880838
Oberfläche unbeschichtet (roh)	900048
Si-silber	PHZB0030-525010
Weiß	PHIB0060-502010
RAL 9003 signalweiß	PHZB0020-502010
RAL 8022 schwarzbraun	PHZB0020-512010
Si-silber	PHZB0020-525010

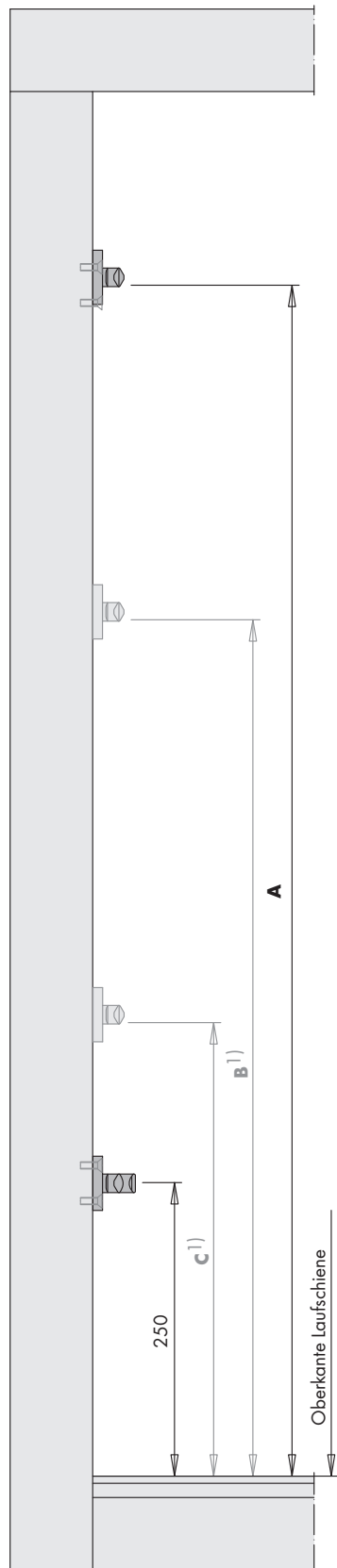
**Hebel Si-line
HS 300 PZ LM
innen und außen
abschließbar**



Pos.	Stück bei Schema					Materialkurztext
	A	D	G	C	F	
	1	2	1	1..2	3..4	Karton Hebel Si-line HS-PORTAL 300 PZ innen bestehend aus:
1a	1	2	1	1..2	3..4	Hebel Si-line HS 300 PZ innen
2a	1	2	1	1..2	3..4	Rosette Si-line HS 300 PZ innen
3	1	2	1	1..2	3..4	Abdeckkappe Si-line HS 300 PZ
	1	2	1	1..2	3..4	Karton Hebel Si-line HS-PORTAL 300 PZ außen bestehend aus:
1b	1	2	1	1..2	3..4	Hebel Si-line HS 300 PZ außen
2b	1	2	1	1..2	3..4	Rosette Si-line HS 2300 PZ außen
3	1	2	1	1..2	3..4	Abdeckkappe Si-line HS 300 PZ
	1	2	1	1..2	3..4	Btl. Anschlagbock bestehend aus:
18	1	2	1	1..2	3..4	Anschlagbock
19	1	2	1	1..2	3..4	Senkblechschraube B4,8 x 70
20	1	2	1	1..2	3..4	Abdeckkappe

Farbe	Materialnummer
RAL 9003 signalweiß	PMHB0050-50201_
RAL 9016 verkehrsweiß	PMHB0050-50401_
RAL 8022 schwarzbraun	PMHB0050-51201_
EV 1 silber	PMHB0050-52401_
RAL 9003 signalweiß	PMHB0040-50201_
RAL 9016 verkehrsweiß	PMHB0040-50401_
RAL 8022 schwarzbraun	PMHB0040-51201_
EV 1 silber	PMHB0040-52401_
weiß	821237
schwarz	831922

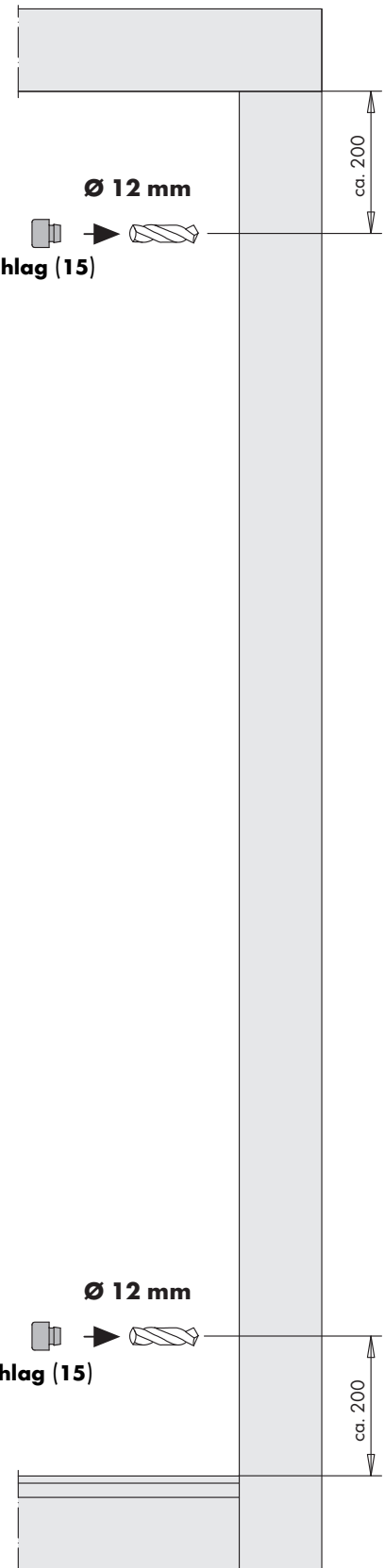
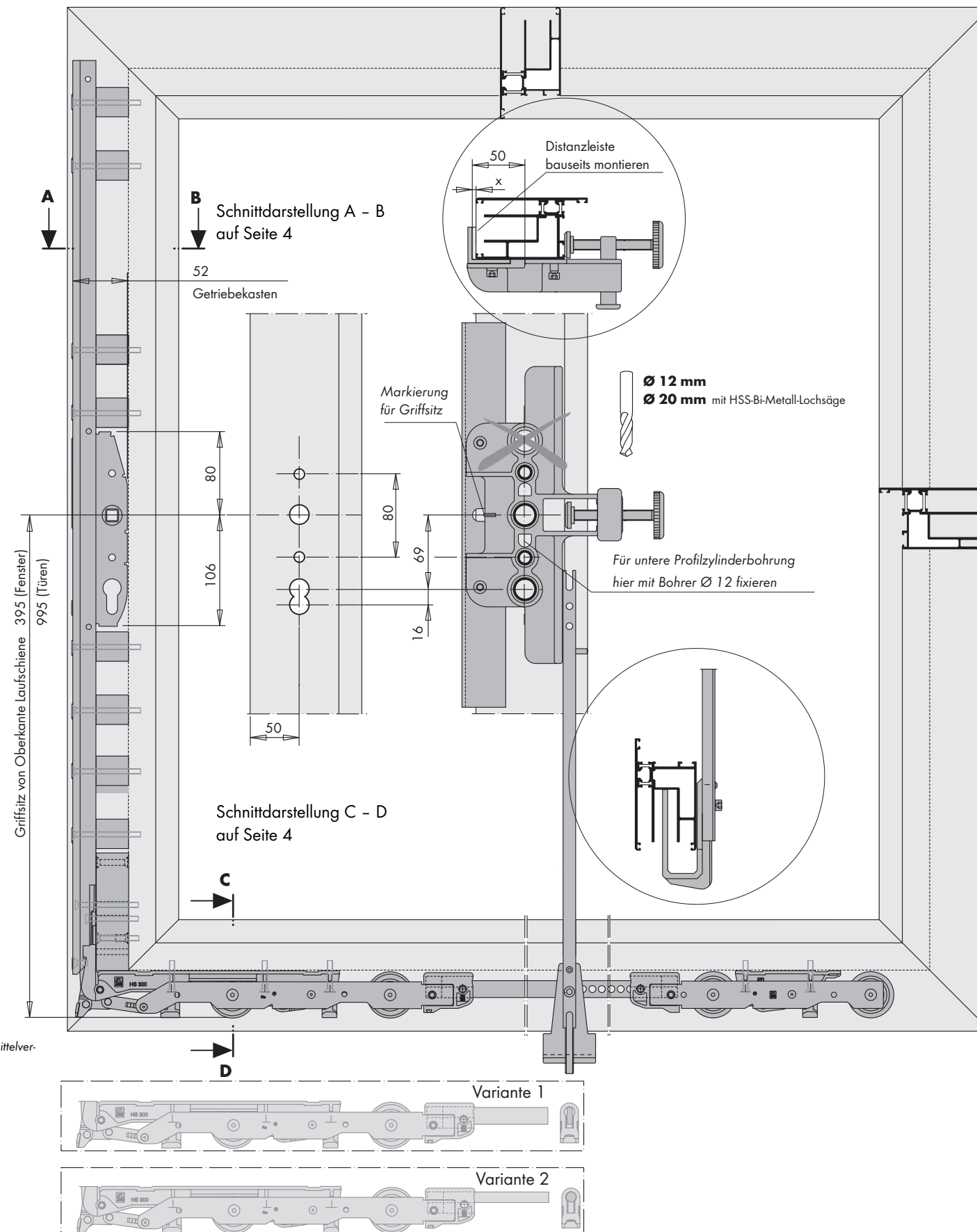
Flügelabdeckleiste
(je nach Profilsystem)



- 1) Auf Wunsch können 2 Stück Riegelteil, oben (6) als zusätzlicher Mittelverschluß eingesetzt werden. Dazu die vorgesehenen Verriegelungsstellen am Getriebe HS-PORTAL 300 PZ (26) öffnen.
- 2) Je nach Profilsystem geringe Abweichungen möglich

Getriebe	Maß A	Maß B ¹⁾	Maß C ¹⁾	Flügelhöhe ²⁾
Gr. 170	1000	600	-	1175 - 1775
Gr. 220	1600	1200	750	1776 - 2275
Gr. 260	1900	1200	750	2276 - 2675

Maß x = entsprechend Profilsystem

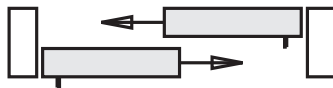


DIN links oder **DIN rechts**

Schema A



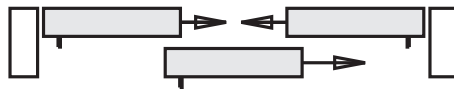
Schema D



Schema G



Schema H



Schema C

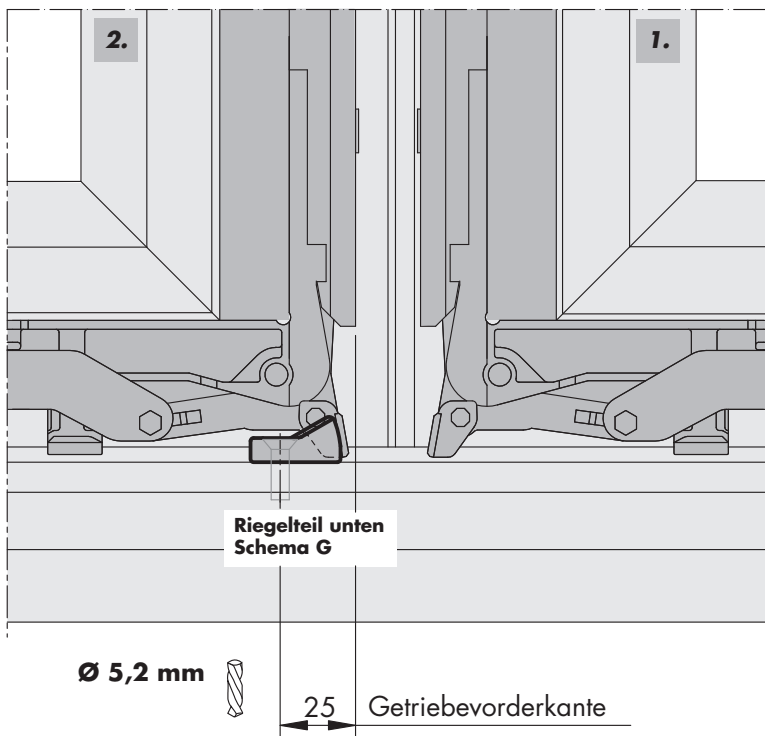
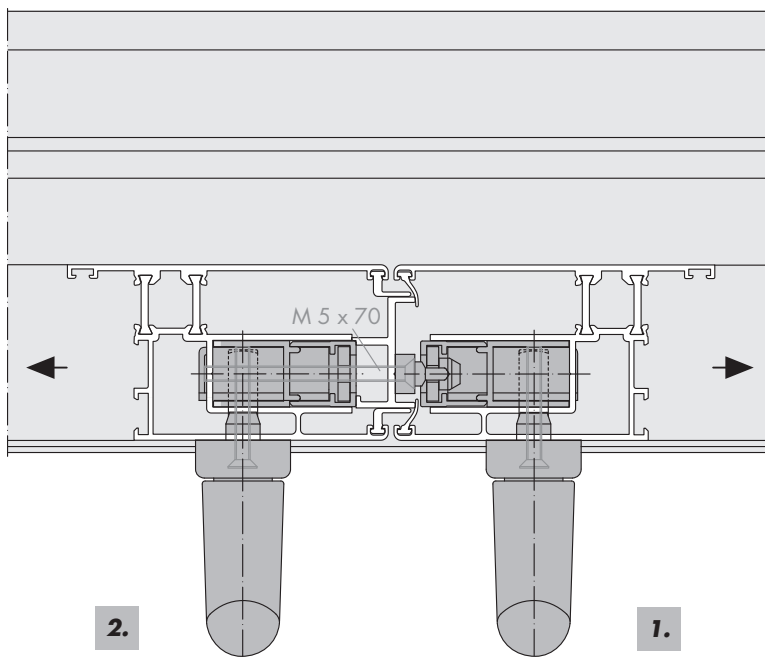


Schema F



Schema K





Hinweise zu Elementen Schema C:

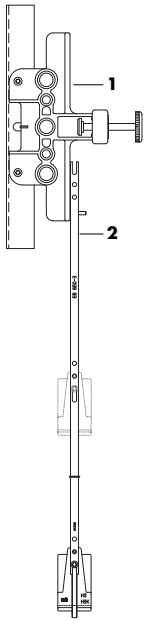
- Die Riegelteilsitze liegen 4 mm niedriger
 ⇒ Maße A bis C auf Seite 14 jeweils minus 4 mm
- Linsenblechschraube B6,3 x 38 **(24)**
 ~ 50 mm von Flügelvorderkante
 (über dem Zweitflügel) am Rahmen
 einschrauben [siehe auch Seite 9]
- Erst- und Zweitflügel müssen zur
 Vermeidung von Fehlbedienungen
 entsprechend gekennzeichnet werden.

Die Schiebeflügel dürfen nur in der unten
 angegebenen Reihenfolge bedient werden!

- | | | |
|------------|--------------------|---------------|
| Öffnen: | zuerst Erstflügel | [1.] , |
| | dann Zweitflügel | [2.] |
| Schließen: | zuerst Zweitflügel | [2.] , |
| | dann Erstflügel | [1.] |

Einbau Riegelteil, unten Schema G

- A Maß 25 mm von Getriebevorderkante
 auf Laufschiene übertragen und für
 Senkschraube M6 x 20 **(23)** ankönnen.
- B Bohrung mit Bohrer Ø 5,2 mm vornehmen
- C Riegelteil, unten Schema G **(22)** anschrauben.



Materialkurztext		Werkzeug	Materialnummer
Bohrlehre EB 651-3			
bestehend aus:		für Getriebebohrungen	
Pos. 1	Bohrlehre EB 651-3	Lehre hat Dornmaß 51; Durch bauseitiges Distanzstück auf profilbezogenes Dornmaß abstimmen	Bohrer: Ø 12 mm Ø 20 mm
Pos. 2	Stellstange (inkl. unterem Anschlag)	für EB 650-3 und EB 651-3	
			PABB0010-521010
			157244
Körner KF			
		zum Ankörnen der Schraublöcher für die Riegelteile	
			PALB4010-100010