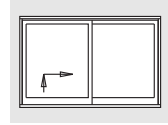


HS-PORTAL 200 LM

Herraje para perfiles elevables de aluminio
Información de herraje para fabricantes de perfil



... con ventajas decisivas:

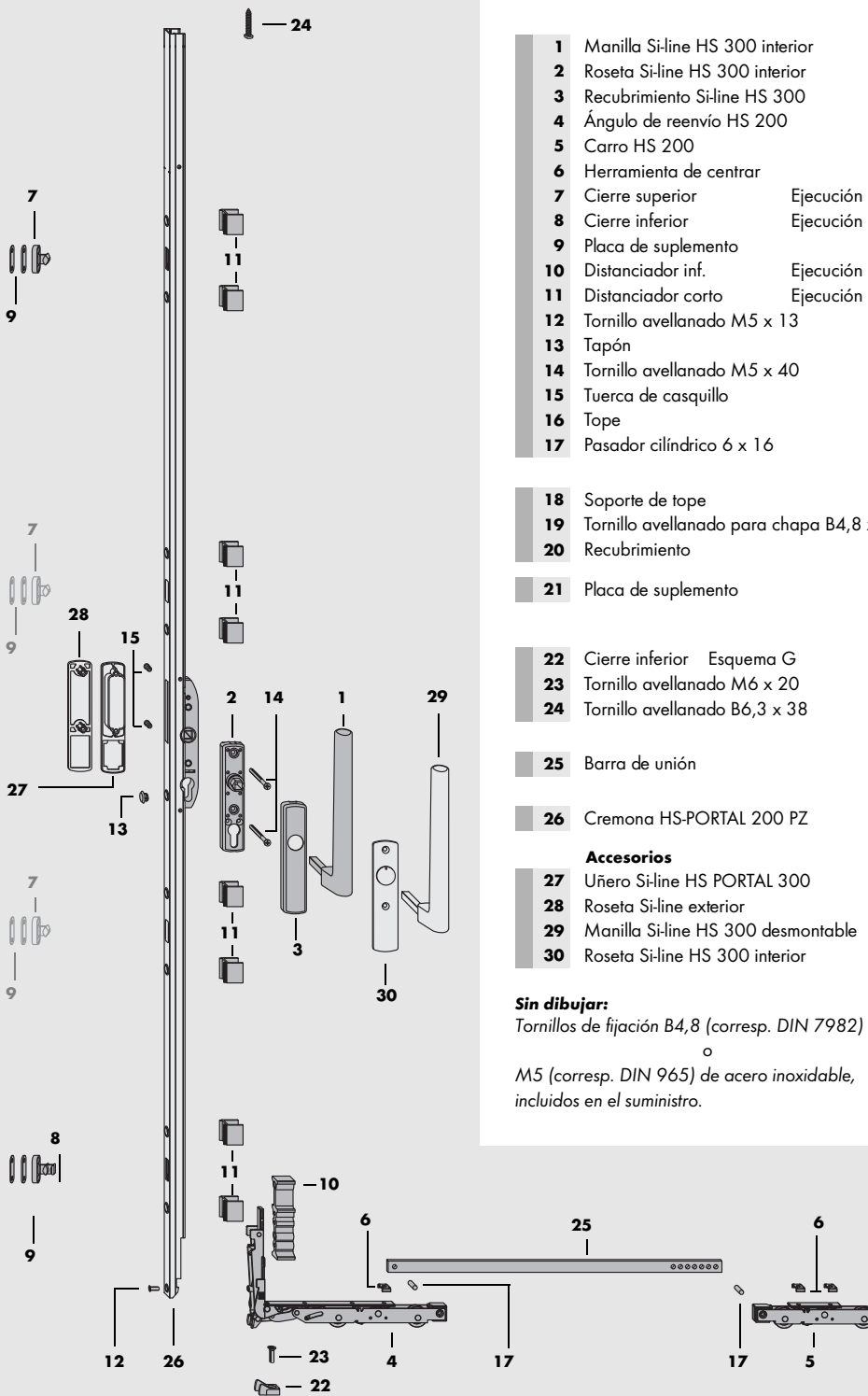
- con abertura de ventilación integrada
- fácil montaje del cilindro
- anti-intrusión mediante cremón con cuatro puntos de cierre
- carros fijados en la posición de montaje \Rightarrow montaje fácil y rápido
- uso fácil para hojas de grandes pesos

Campos de aplicación

Ancho de hoja	(mm)	según sistema de perfiles máx. 2485
Altura de hoja (<i>hoja corredera</i>)	(mm)	según sistema de perfiles máx. 2675
Ancho exterior de marco	(mm)	5000 máx para esquema A
Alto exterior de marco	(mm)	según cada sistema de perfiles
Peso de la hoja	(kg)	máx. 200
Aguja (<i>en cremón</i>)	(mm)	27,5
Altura manilla (<i>ventana</i>)	(mm)	395 desde la parte superior del carril-guía
Altura manilla (<i>puerta</i>)	(mm)	995 desde la parte superior del carril-guía

Contenido

Campos de aplicación.....	Página 1	Montaje (I)	Página 6
Piezas del herraje.....	Página 2	Montaje (II)	Página 7
Listado del herraje	Página 3	Ejecuciones.....	Página 8
Descuentos de herraje según perfil.....	Página 4	Características especiales Esquema C.....	Página 9
Accesorios.....	Página 5	Plantillas.....	Página 10

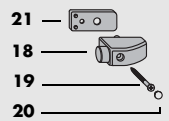


- | | | |
|-------------------|--|----------------|
| 1 | Manilla Si-line HS 300 interior | |
| 2 | Roseta Si-line HS 300 interior | |
| 3 | Recubrimiento Si-line HS 300 | |
| 4 | Ángulo de reenvío HS 200 | |
| 5 | Carro HS 200 | |
| 6 | Herramienta de centrar | |
| 7 | Cierre superior | Ejecución |
| 8 | Cierre inferior | Ejecución |
| 9 | Placa de suplemento | |
| 10 | Distanciador inf. | Ejecución |
| 11 | Distanciador corto | Ejecución |
| 12 | Tornillo avellanado M5 x 13 | |
| 13 | Tapón | |
| 14 | Tornillo avellanado M5 x 40 | |
| 15 | Tuerca de casquillo | |
| 16 | Tope | |
| 17 | Pasador cilíndrico 6 x 16 | |
| 18 | Soporte de tope | |
| 19 | Tornillo avellanado para chapa B4,8 x 70 | |
| 20 | Recubrimiento | |
| 21 | Placa de suplemento | |
| 22 | Cierre inferior Esquema G | |
| 23 | Tornillo avellanado M6 x 20 | |
| 24 | Tornillo avellanado B6,3 x 38 | |
| 25 | Barra de unión | |
| 26 | Cremona HS-PORTAL 200 PZ | |
| Accesorios | | |
| 27 | Uñero Si-line HS PORTAL 300 | |
| 28 | Roseta Si-line exterior | |
| 29 | Manilla Si-line HS 300 desmontable | |
| 30 | Roseta Si-line HS 300 interior | |

Sin dibujar:

Tornillos de fijación B4,8 (corresp. DIN 7982)

M5 (corresp. DIN 965) de acero inoxidable, incluidos en el suministro.



Flexible a través de unidades de embalaje optimizadas

- Manilla Si-line HS PORTAL 300 LM (**1**) y tapa de recubrimiento Si-line HS 300 (**3**) disponibles en blanco RAL 9016, plata o marrón
- Piezas básicas del herraje (**4 a 17**) en cartón HS-PORTAL 200 LM (según sistema de perfiles)
- Barra de unión dependiente de la anchura de hoja Gr. 150 hasta 335 (**25**)
- Cremona HS-PORTAL 200 PZ dependiente de altura de hoja Gr. 170, 220 y 260 (**26**)

HS-PORTAL 200 LM Información de herraje Lista de herraje

Pos.	N.º piezas					Descripción	Código			
	A	D	G	C	F		RAL9016 blanco	plata	marrón	
	1	2	1	2	4	Cartón de manilla Si-line HS PORTAL 300 LM <i>compuesto por:</i>				Ver página 4
1	1	2	1	2	4	Manilla Si-line HS 300 interior				
2						Roseta Si-line HS 300 interior				
3	1	2	1	2	4	Recubrimiento Si-line HS 300				
	1	2	1	2	4	Cartón HS-PORTAL 200 LM <i>compuesto por:</i>	A....		
4	1	2	1	2	4	Ángulo de reenvío HS 200	VSUHSTS			PEUB7010-100010
5	1	2	1	2	4	Carro HS 200	HSTS			PLWB7010-100010
6	3	6	3	6	12	Herramienta de centrar				PLZB0010-096010
	1	2	-¹⁾	1¹⁾	3¹⁾	Bolsa cierres HSLM	A....			
7	1	2	- ¹⁾	1 ¹⁾	3 ¹⁾	Cierre superior	A.... según medida de cámara			Ver página 7
8	1	2	- ¹⁾	1 ¹⁾	3 ¹⁾	Cierre inferior	A.... según medida de cámara			Ver página 7
9						Placa de suplemento	1 mm / 2 mm según medida de cámara			Ver página 7
	1	2	1	2	4	Bolsa piezas de hoja HSLM	A....			
10	1	2	1	2	4	Distanciador inferior	A.... según cada sistema de perfiles			Ver página 7
11	8	16	8	16	32	Distanciador corto	A....según cada sistema de perfiles			Ver página 7
12	1	2	1	2	4	Tornillo avellanado M5 x 13				800850
	1	2	1	2	4	Tapón	gris			819708
13	1	2	1	2	4	Tapón	marrón			819869
14	2	4	2	4	8	Tornillo avellanado M5 x 40				801048
15	2	4	2	4	8	Tuerca de casquillo				800287
16	2	4	- ¹⁾	4	- ¹⁾	Tope				824412
	1	2	1	2	4	Bolsa tornillos HSLM	A....			
17	2	4	2	4	8	Pasador cilíndrico 6 x 16				823132
						Tornillos	según cada sistema de perfiles			
	-	1	1	-	2	Bolsa de soporte de tope <i>compuesto por:</i>		RAL 9003 blanco 821237	RAL 7040 gris PMZB0140-0E6010	RAL 9005 negro 831922
18	-	1	1	-	2	Soporte de tope				
19	-	1	1	-	2	Tornillo avellanado para chapa B4,8 x 70				
20	-	1	1	-	2	Recubrimiento				
	21	-	0..1	0..1	-	0..2	Placa de suplemento	<i>para soporte de tope</i>		RAL 9005 negro 901441
	-	-	1	1	1	Bolsa cierres HS <i>compuesto por:</i>	Esquema G			238691
22	-	-	1	1	1	Cierre inferior	Esquema G			
23	-	-	1	1	1	Tornillo avellanado M6 x 20				
24	-	-	1	1	1	Tornillo avellanado B6,3 x 38				
	depende FB					Barra de unión	<i>Medida</i>	<i>Longitud (en mm)</i>	<i>FB (en mm)</i>	
25	1	2	1	2	4		150	898	590 - 1450	719282
							200	1398	1451 - 1950	719480
							250	1898	1951 - 2450	719497
							335	2748	2451 - 2485	719725
	depende FH					Cremona HS-PORTAL 200 PZ	<i>Medida</i>	<i>Altura manilla (en mm)</i>	<i>FH (en mm)</i>	
26	1	2	1	2	4		170		1190 - 1790	EV 1 plata PGKB0040-524011
							220		1791 - 2290	EV 1 plata PGKB0040-524011
							260		2291 - 2690	EV 1 plata PGKB0050-524011
										C 34 bronce oscuro PGKB0040-532011
										PGKB0050-532011
										PGKB0060-532011

1) Realmente necesarios; el envío comprende otras piezas.

Distanciadores metálicos (10) y distanciadores cortos (11)

	Med. F (mm)	Ejecución	Distanciador metálico	Distanciador corto
			Código	Código
10	16	A0001	862711	PDZB0040-096010
	18	A0020	634.2341.5021.A0	PDZB0050-096010
	20	A0029	856000	PDZB0060-096010
	23	A0007	855997	PDZB0070-096010
	25	A0004	856161	PDZB0080-096010
11	27	A0008	863282	PDZB0100-096010
	30	A0006	857465	PDZB0110-096010
	31	A0018	897577	PDZB0120-096010
	32	A0015	849200	PDZB0130-096010
	35	A0002	859049	PDZB0140-096010

Cierres (7 y 8)

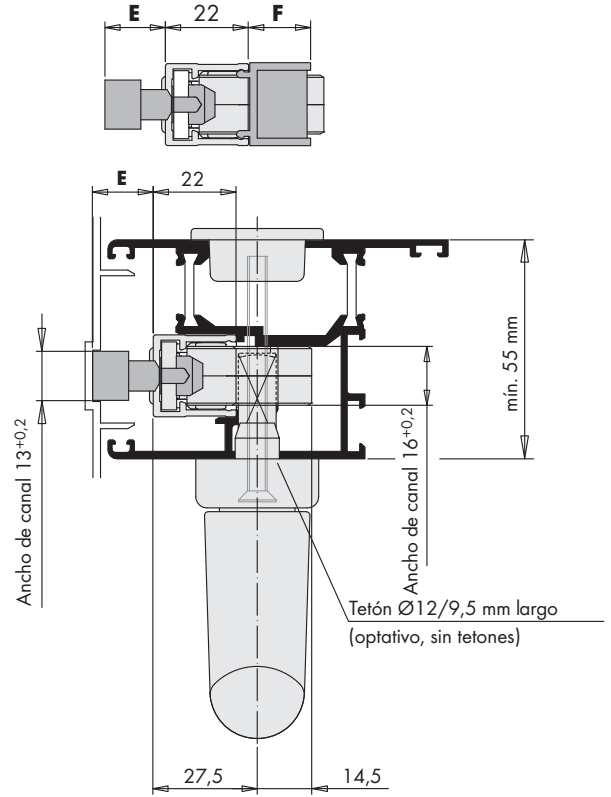
	Med. E ¹⁾ (mm)	Ejecución	Cierre superior	Cierre inferior
			Código	Código
7	4	A0012	719398	719404
	7	A0020	719305	719312
	8	A0001	719190	634.2834.5004X60
	8,5	A0005	719206	719220
	9	A0006	719213	719237
8	14	A0009	719329	719343
	16	A0013	719244	719268
	19,5	A0002	722220	719299
	20	A0004	719251	722534

1) Estas medidas pueden ser aumentadas mediante placas de suplementos de 1 y 2 mm

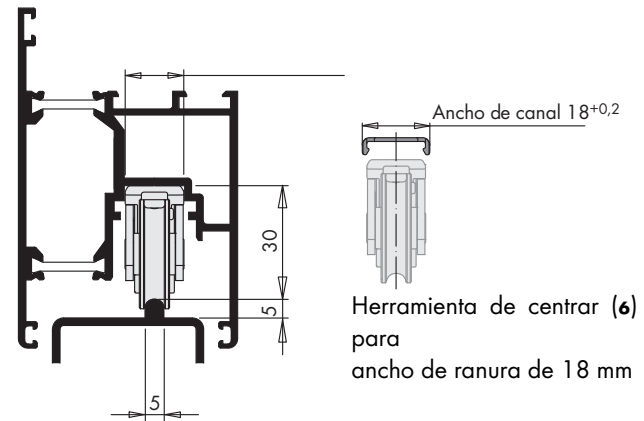
Placas de suplemento (9) para cierres

		Código
9	1 mm	721285
	2 mm	721292

Corte A-B



Corte C-D



Manilla

Pos.	Descripción
1, 2, 3	Caja de cartón de manilla Si-line HS PORTAL 300 LM

Color	Código
RAL 9016 blanco perla	PMHB7070-504010
RAL 8022 pardo negruzco	PMHB7070-512010
EV 1 plata	PMHB7070-524010
RAL 9010 blanco	PMHB7070-503010
Superficie sin recubrir (bruta)	PMHB7070-500010

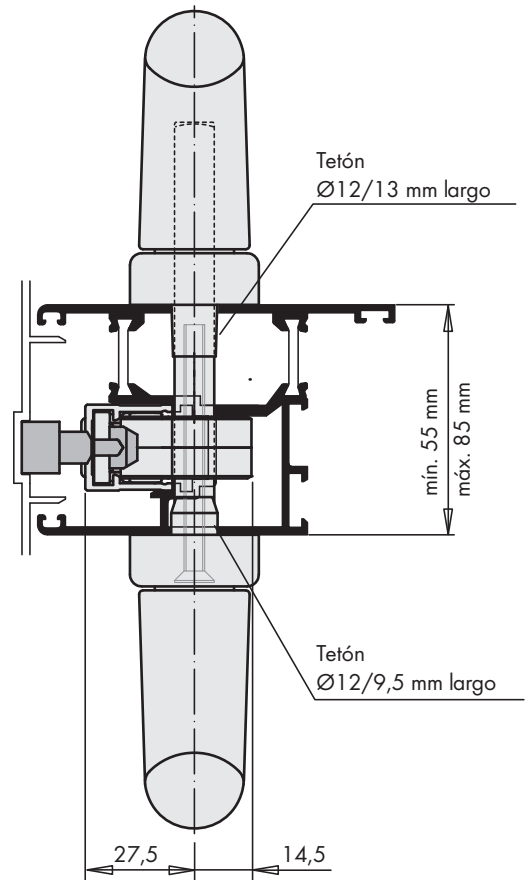
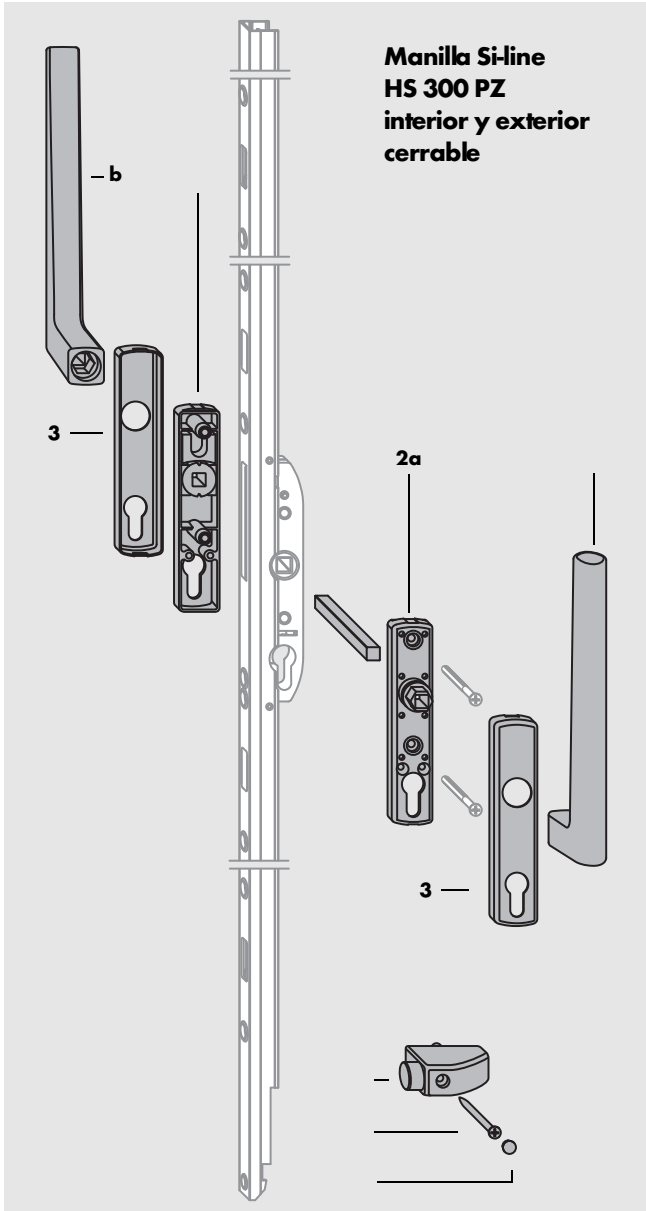
Accesorios

27	Uñero Si-line HS PORTAL 300
28	Roseta de quita y pon Si-line exterior
29	Manilla Si-line HS 300 desmontable
30	Roseta de quita y pon Si-line HS 300 interior

RAL 9016 blanco perla	880869
RAL 8022 pardo negruzco	PSMB0020-512010
Si plata	880838
Superficie sin recubrir (bruta)	900048
Si plata	PHZB0030-525010
Blanco perla	PHIB0060-502010
RAL 9003 blanco de señales	PHZB0020-502010
RAL 8022 pardo negruzco	PHZB0020-512010
Si plata	PHZB0020-525010

HS-PORTAL 200 LM Información de herraje Accesorios

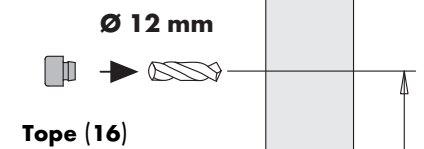
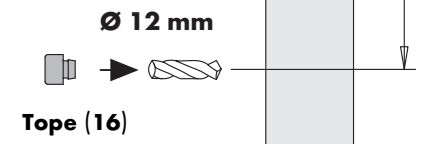
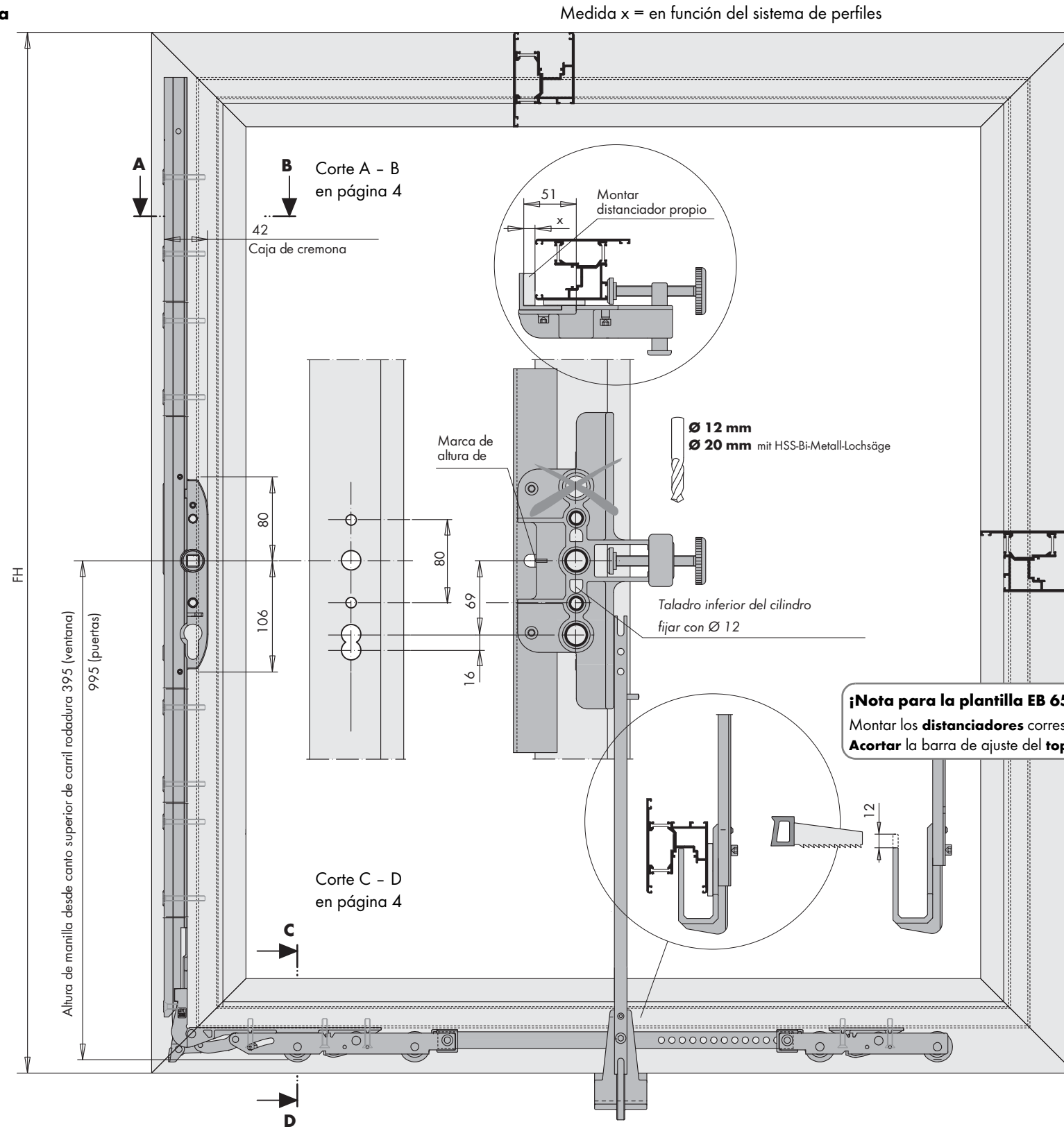
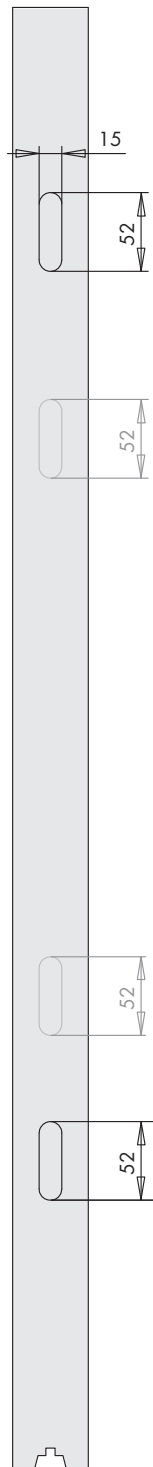
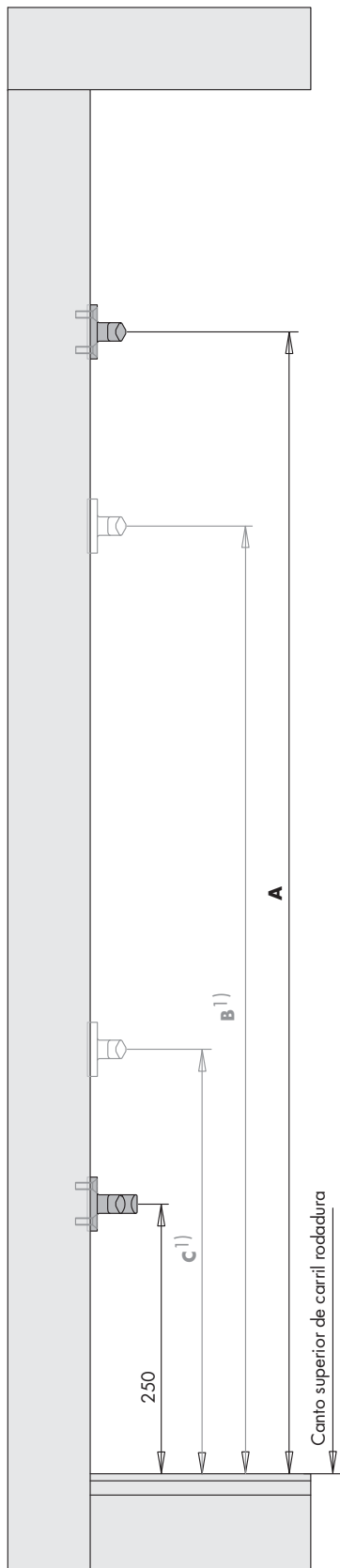
Manilla Si-line HS 300 PZ interior y exterior cerrable



Pos.	Piezas por esquema					Descripción
	A	D	G	C	F	
	1	2	1	1..2	3..4	Manilla Si-line HS-PORTAL 300 PZ interior
						compuesta por:
1a	1	2	1	1..2	3..4	Manilla Si-line HS 300 PZ interior
2a	1	2	1	1..2	3..4	Roseta interior Si-line HS 300 PZ
3	1	2	1	1..2	3..4	Recubrimiento Si-line HS 300 PZ
	1	2	1	1..2	3..4	Manilla Si-line HS-PORTAL 300 PZ exterior
						compuesta por:
1b	1	2	1	1..2	3..4	Manilla Si-line HS 300 PZ exterior
2b	1	2	1	1..2	3..4	Roseta exterior Si-line HS 2300 PZ
3	1	2	1	1..2	3..4	Recubrimiento Si-line HS 300 PZ
	1	2	1	1..2	3..4	Bolsa soportes de tope
						compuesta por:
	1	2	1	1..2	3..4	Unbekannte Quelle des Querverweises
	1	2	1	1..2	3..4	Unbekannte Quelle des Querverweises
	1	2	1	1..2	3..4	Recubrimiento

Color	Código
RAL 9010 blanco	PMHB0050-503010
RAL 9016 blanco perla	PMHB0050-504010
RAL 8022 pardo negruzco	PMHB0050-512010
EV 1 plata	PMHB0050-524010
RAL 9010 blanco	PMHB0040-503010
RAL 9016 blanco perla	PMHB0040-504010
RAL 8022 pardo negruzco	PMHB0040-512010
EV 1 plata	PMHB0040-524010
blanco	821237
negro	831922

Perfil de recubrimiento de hoja
(según cada sistema de perfiles)



¡Nota para la plantilla EB 651-3!
Montar los **distanciadores** correspondientes propios.
Acortar la barra de ajuste del **tope 12 mm**.

Cremona	Med. A	Med. B¹)	Med. C¹)	Altura hoja²)
Gr. 170	1000	600	-	1175 - 1775
Gr. 220	1600	1200	750	1776 - 2275
Gr. 260	1900	1200	750	2276 - 2675

1) Si se desea pueden colocarse 2 cierres superiores (7) de manera adicional para el cierre en el medio.
Para ello abrir los huecos pretaladrados en la cremón HS-PORTAL 200 PZ (26).
2) Son posibles pequeñas variaciones según el sistema de perfiles

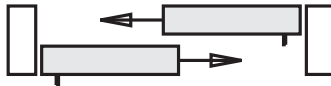
DIN izquierda ○

DIN derecha

Esquema A



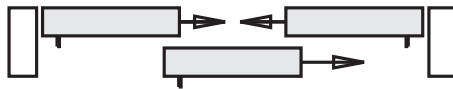
Esquema D



Esquema G



Esquema H



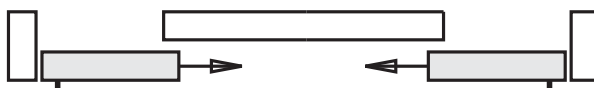
Esquema C

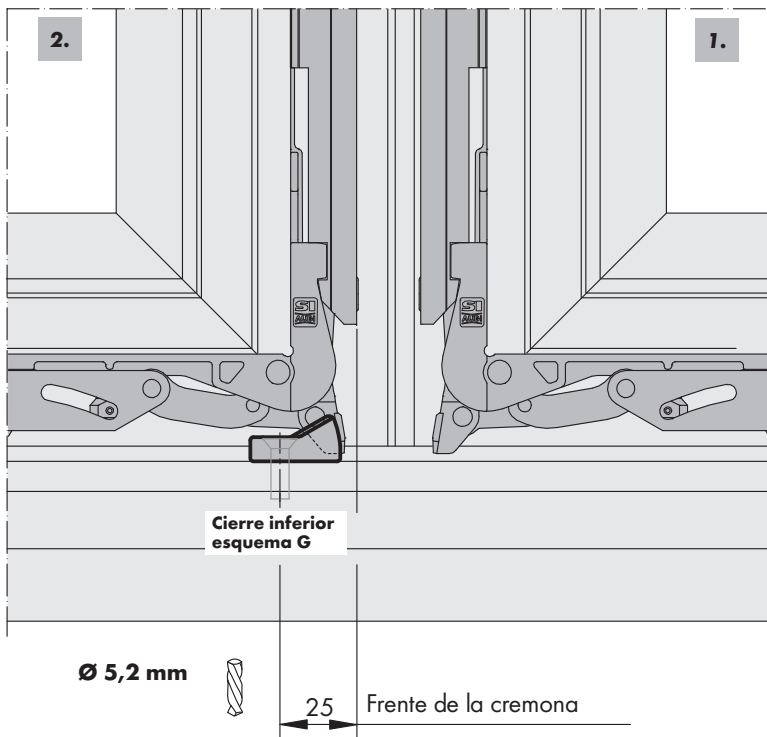
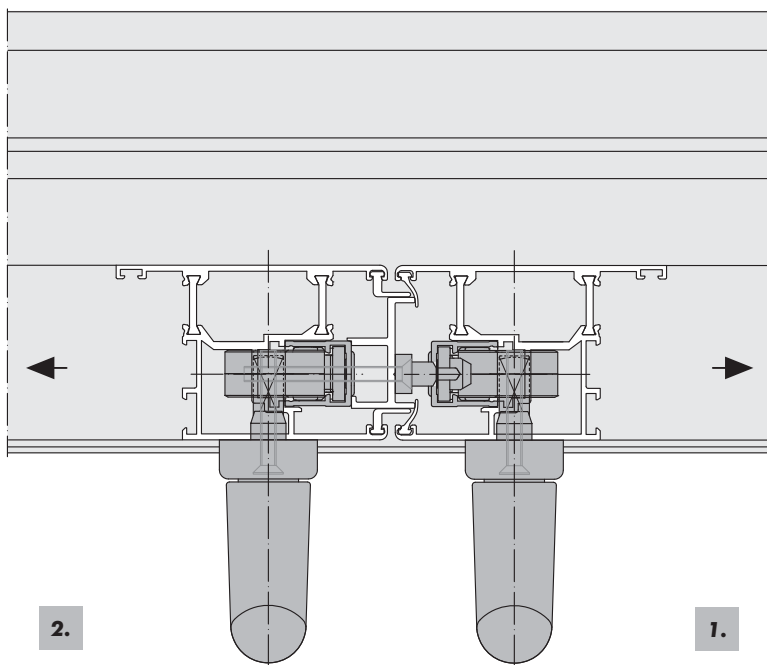


Esquema F



Esquema K





Información de elementos esquema C:

- La posición de los cierres son 4 mm menos
 \Rightarrow Medidas A hasta C de la página 14 menos 4 mm
- Atornillar en el marco tornillos B6,3 x 38 **(24)** aprox. 50 mm desde el canto del frente de la hoja (sobre la segunda hoja) [ver página 9]

La primera y segunda hoja deben ser marcadas y diferenciadas para evitar fallos por uso incorrecto.

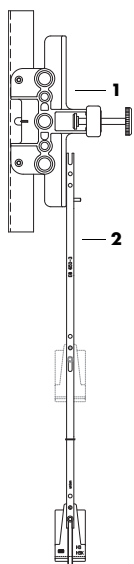
¡Las hojas solo pueden ser usadas en el orden que se da a continuación!

Abrir: primero primera hoja [1.], después segunda hoja [2.]

Cerrar: primero segunda hoja [2.], después primera hoja [1.]

Montaje cierre inferior, esquema G

- A Marcar sobre el carril-guía una medida de 25 mm desde el canto frontal de la cremona y punzonar para un tornillo de M6 x 20 **(23)**.
- B Hacer agujero con taladro de \varnothing 5,2 mm
- C Atornillar cierre inferior, esquema G **(22)**.



Descripción	Herramienta	Código
<p>Plantilla EB 651-3 compuesta por:</p> <p>para taladros de la cremona</p> <p>Pos. 1 Plantilla EB 651-3* <i>Plantilla tiene una aguja 51; Realizar la aguja correspondiente al perfil mediante perfil distanciador.</i></p> <p>Pos. 2 Barra ajustable (tope inferior incluido) <i>para EB 650-3 y EB 651-3 ¡Acortar 12 mm el tope inferior! Ver páginas 5 y 6</i></p>	<p>Brocas: Ø 12 mm Ø 20 mm</p>	<p>PABB0010-521010</p> <p>157244</p>
<p>Puntero KF <i>para marcar los agujeros de los tornillos de los cierres</i></p>		<p>PALB4010-100010</p>

