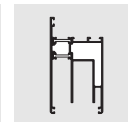
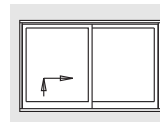


HS-PORTAL 200 LM

Hebe-Schiebe-Türbeschlag für Aluminium-Elemente
Beschlag-Information für Profilversteller



... mit den entscheidenden Vorteilen:

- mit integrierter Spaltlüftung
- problemlose Ausrüstung mit Profilzylinder
- einbruchhemmend durch 4 Verriegelungspunkte am Getriebe
- montagefixierte Laufwagen \Rightarrow einfacher rationeller Anschlag
- leichtgängige Bedienung

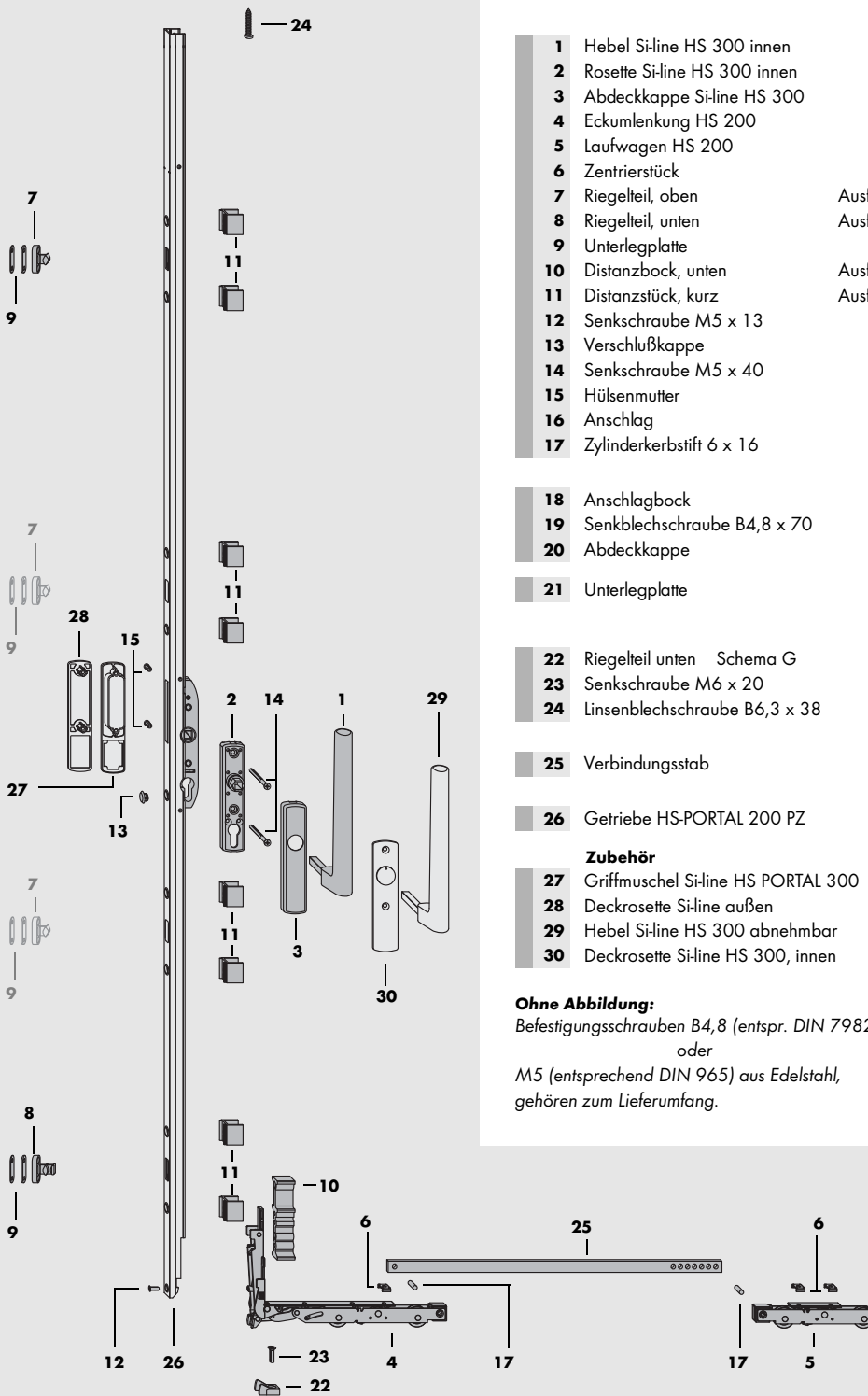
Anwendungsbereich

Flügelbreite	(mm)	je nach Profilsystem max. 2485
Flügelhöhe (Schiebeflügel)	(mm)	je nach Profilsystem max. 2675
Rahmenaußenbreite	(mm)	bei Schema A max. 5000
Rahmenaußenhöhe	(mm)	je nach Profilsystem
Flügelgewicht	(kg)	max. 200
Dornmaß (Getriebe)	(mm)	27,5
Griffsitz (Fenster)	(mm)	von Oberkante Laufschiene 395
Griffsitz (Tür)	(mm)	von Oberkante Laufschiene 995

Inhaltsverzeichnis

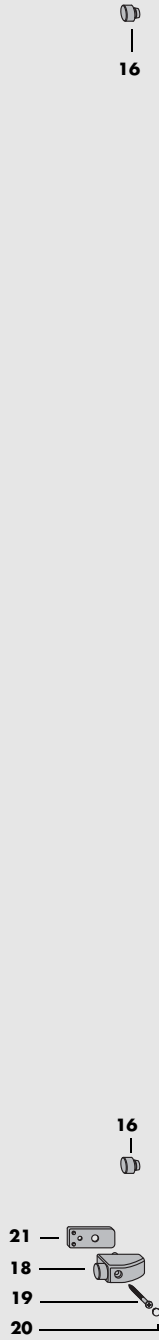
Anwendungsbereich	Seite 1	Einbausituation (I)	Seite 6
Beschlagteile	Seite 2	Einbausituation (II)	Seite 7
Beschlagliste	Seite 3	Ausführungsvarianten	Seite 8
profilabhängige Beschlagabmessungen	Seite 4	Besonderheiten Schema C	Seite 9
Zubehör	Seite 5	Anschlaghilfen	Seite 10

Beschlag-Information
HSde7019



- | | | |
|----------------|------------------------------------|------------|
| 1 | Hebel Si-line HS 300 innen | |
| 2 | Rosette Si-line HS 300 innen | |
| 3 | Abdeckkappe Si-line HS 300 | |
| 4 | Eckumlenkung HS 200 | |
| 5 | Laufwagen HS 200 | |
| 6 | Zentrierstück | |
| 7 | Riegelteil, oben | Ausf. |
| 8 | Riegelteil, unten | Ausf. |
| 9 | Unterlegplatte | |
| 10 | Distanzbock, unten | Ausf. |
| 11 | Distanzstück, kurz | Ausf. |
| 12 | Senkschraube M5 x 13 | |
| 13 | Verschlußkappe | |
| 14 | Senkschraube M5 x 40 | |
| 15 | Hülsenmutter | |
| 16 | Anschlag | |
| 17 | Zylinderkerbstift 6 x 16 | |
| 18 | Anschlagbock | |
| 19 | Senkblechschraube B4,8 x 70 | |
| 20 | Abdeckkappe | |
| 21 | Unterlegplatte | |
| 22 | Riegelteil unten Schema G | |
| 23 | Senkschraube M6 x 20 | |
| 24 | Linienblechschraube B6,3 x 38 | |
| 25 | Verbindungsstab | |
| 26 | Getriebe HS-PORTAL 200 PZ | |
| Zubehör | | |
| 27 | Griffmuschel Si-line HS PORTAL 300 | |
| 28 | Deckrosette Si-line außen | |
| 29 | Hebel Si-line HS 300 abnehmbar | |
| 30 | Deckrosette Si-line HS 300, innen | |

Ohne Abbildung:
 Befestigungsschrauben B4,8 (entspr. DIN 7982)
 oder
 M5 (entsprechend DIN 965) aus Edelstahl,
 gehören zum Lieferumfang.



Flexibel durch optimierte Packeinheiten

- Hebel Si-line HS PORTAL 300 LM (1) und Abdeckkappe Si-line HS 300 (3) in weiß RAL 9016 - silber - si-braun lieferbar
- Grundbeschlagteile (4 bis 17) im Karton HS-PORTAL 200 LM (je nach Profilsystem)
- Flügelbreitenabhängig Verbindungsstab Gr. 150 bis 335 (25)
- Flügelhöhenabhängig Getriebe HS-PORTAL 200 PZ Gr. 170, 220 und 260 (26)

HS-PORTAL 200 LM *Beschlag-Information* *Beschlagliste*

Pos.	Stück					Materialkurztext	Materialnummer						
	A	D	G	C	F		RAL9016 weiß	silber	Si-braun				
1	1	2	1	2	4	Hebel Siline HS PORTAL 300 LM <i>bestehend aus:</i>	Siehe Seite 4						
	1	2	1	2	4	Hebel Siline HS 300 innen							
	1	2	1	2	4	Rosette Siline HS 300 innen							
2	1	2	1	2	4	Abdeckkappe Siline HS 300							
	1	2	1	2	4	Karton HS-PORTAL 200 LM <i>bestehend aus:</i>	***						
	1	2	1	2	4	Eckumlenkung HS 200	VSU HSTS	PEUB7010-100010					
3	1	2	1	2	4	Laufwagen HS 200	HSTS	PLWB7010-100010					
	3	6	3	6	12	Zentrierstück	PLZB0010-096010						
	1	2	- ¹⁾	1 ¹⁾	3 ¹⁾	Beutel Riegelteile HSLM	A....						
4	1	2	- ¹⁾	1 ¹⁾	3 ¹⁾	Riegelteil, oben	A.... je nach Kammermaß		Siehe Seite 7				
	1	2	- ¹⁾	1 ¹⁾	3 ¹⁾	Riegelteil, unten	A.... je nach Kammermaß		Siehe Seite 7				
	1	2	- ¹⁾	1 ¹⁾	3 ¹⁾	Unterlegplatte	1 mm / 2 mm je nach Kammermaß		Siehe Seite 7				
5	1	2	1	2	4	Beutel Flügelteile HSLM	A....						
	1	2	1	2	4	Distanzbock, unten	A.... je nach Profilsystem		Siehe Seite 7				
	8	16	8	16	32	Distanzstück, kurz	A.... je nach Profilsystem		Siehe Seite 7				
6	1	2	1	2	4	Senkschraube M5 x 13	800850						
	1	2	1	2	4	Verschlusskappe	grau	819708					
	1	2	1	2	4	Verschlusskappe	braun	819869					
7	2	4	2	4	8	Senkschraube M5 x 40	801048						
	2	4	2	4	8	Hülsenmutter	800287						
	2	4	- ¹⁾	4	- ¹⁾	Anschlag	824412						
8	1	2	1	2	4	Btl. Schrauben HSLM	A....						
	2	4	2	4	8	Zylinderkerbstift 6 x 16	823132						
						Schrauben	je nach Profilsystem						
9	-	1	1	-	2	Beutel Anschlagbock <i>bestehend aus:</i>	RAL 9003 weiß 821237	RAL 7040 grau PMZB0140-0E6010	RAL 9005 schwarz 831922				
	-	1	1	-	2	Anschlagbock							
	-	1	1	-	2	Senkblechschraube B4,8 x 70							
10	-	1	1	-	2	Abdeckkappe							
	-	0..1	0..1	-	0..2	Unterlegplatte	für Anschlagbock		RAL 9005 schwarz 901441				
	-	-	1	1	1	Beutel Riegelteile HS <i>bestehend aus:</i>	Schema G 238691						
11	-	-	1	1	1	Riegelteil unten	Schema G						
	-	-	1	1	1	Senkschraube M6 x 20							
	-	-	1	1	1	Linienblechschraube B6,3 x 38							
12	abh. von FB	1	2	1	2	4	Verbindungsstab	Größe	Länge (in mm)	FB (in mm)			
								150	898	590 bis 1450	719282		
								200	1398	1451 bis 1950	719480		
								250	1898	1951 bis 2450	719497		
								335	2748	2451 bis 2485	719725		
13	abh. von FH	1	2	1	2	4	Getriebe HS-PORTAL 200 PZ	Größe	Griffsitz (in mm)	FH (in mm)	EV 1 silber PGKB0040-524011	EV 1 silber PGKB0040-524011	C 34 dunkelbronze PGKB0040-532011
								170		1190 bis 1790	PGKB0050-524011	PGKB0050-524011	PGKB0050-532011
								220		1791 bis 2290	PGKB0060-524011	PGKB0060-524011	PGKB0060-532011
								260		2291 bis 2690			

1) Tatsächlicher Bedarf; Lieferumfang umfasst weitere Teile.

Distanzböcke (10) und Distanzstücke, kurz (11)


	Maß F (mm)	Ausführung	Distanzbock Materialnummer	Distanzstück, kurz Materialnummer
10 	16	A0001	862711	PDZB0040-096010
	18	A0020	634.2341.5021.A0	PDZB0050-096010
	20	A0029	856000	PDZB0060-096010
	23	A0007	855997	PDZB0070-096010
	25	A0004	856161	PDZB0080-096010
11 	27	A0008	863282	PDZB0100-096010
	30	A0006	857465	PDZB0110-096010
	31	A0018	897577	PDZB0120-096010
	32	A0015	849200	PDZB0130-096010
	35	A0002	859049	PDZB0140-096010

Riegelteile (7 und 8)

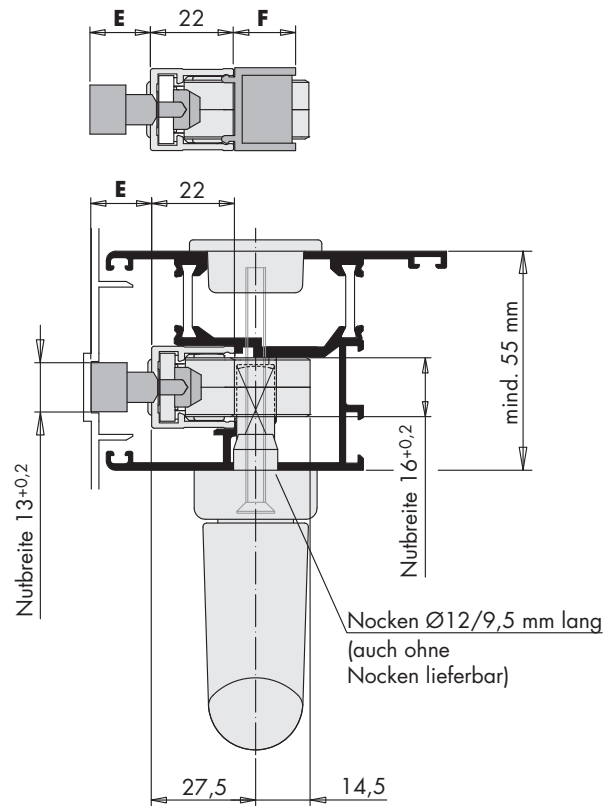
	Maß E ¹⁾ (mm)	Ausführung	Riegelteil, oben Materialnummer	Riegelteil, unten Materialnummer
7 	4	A0012	719398	719404
	7	A0020	719305	719312
	8	A0001	719190	634.2834.5004X60
	8,5	A0005	719206	719220
	9	A0006	719213	719237
8 	14	A0009	719329	719343
	16	A0013	719244	719268
	19,5	A0002	722220	719299
	20	A0004	719251	722534

1) Zwischenmaße mit Unterlegplatten
1 mm und 2 mm dick möglich

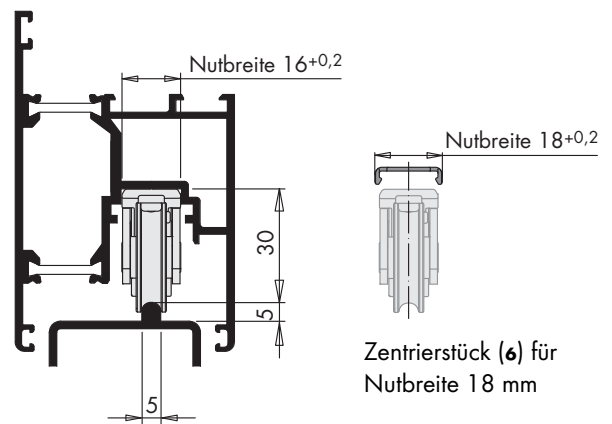
Unterlegplatte (9) für Riegelteile

		Materialnummer
9 	1 mm	721285
	2 mm	721292

Schnitt A-B



Schnitt C-D



Hebel

Pos.	Materialkurztext
1,2,3	Karton Hebel Si-line HS PORTAL 300 LM

Farbe	Materialnummer
RAL 9016 verkehrsweiß	PMHB7070-504010
RAL 8022 schwarzbraun	PMHB7070-512010
EV 1 silber	PMHB7070-524010
RAL 9010 reinweiß	PMHB7070-503010
Oberfläche unbeschichtet (roh)	PMHB7070-500010

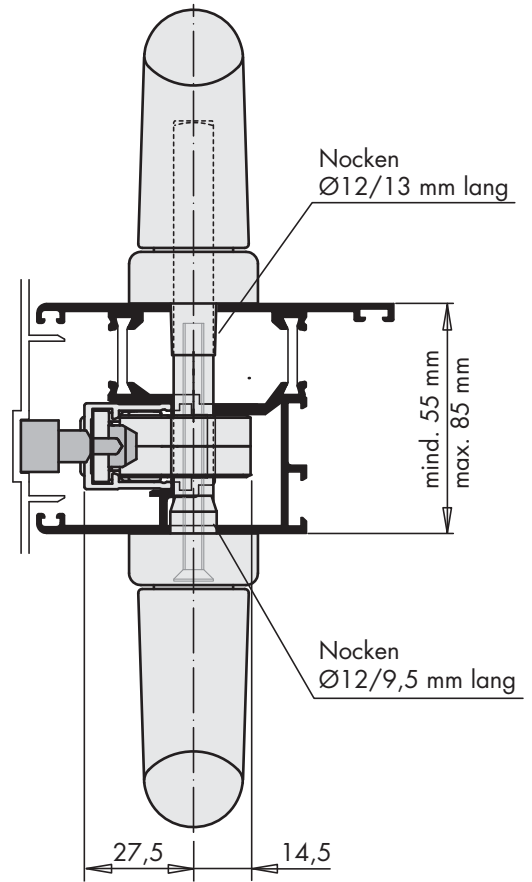
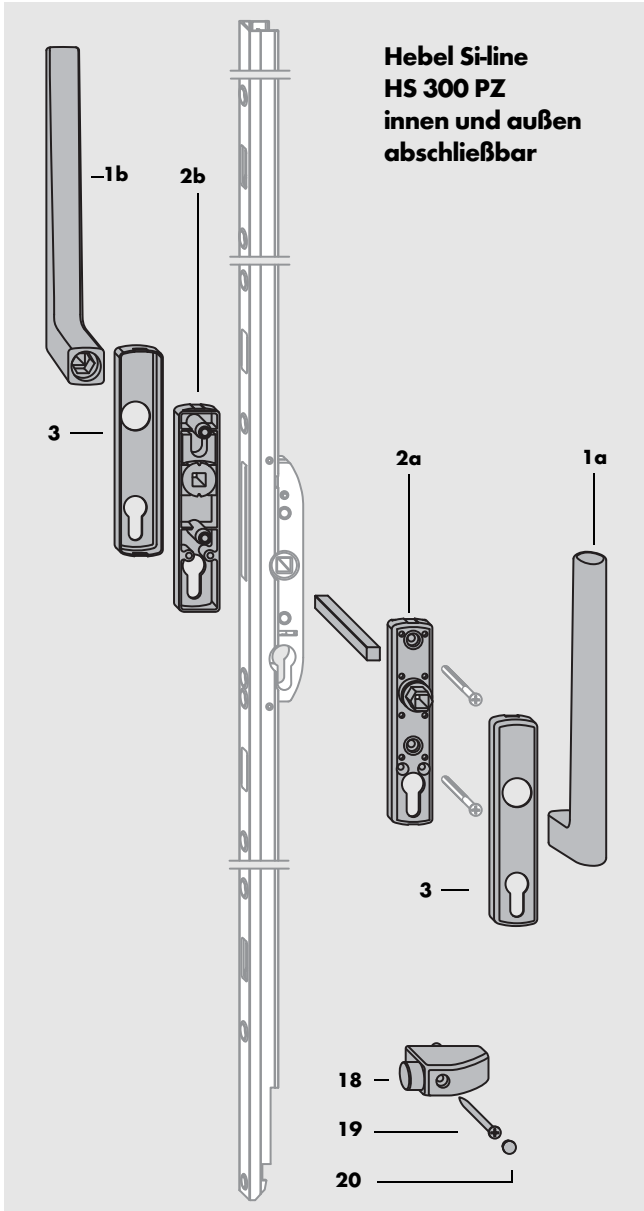
Zubehör

27	Griffmuschel Si-line HS PORTAL 300
28	Deckrosette Si-line außen
29	Hebel Si-line HS 300 abnehmbar
30	Deckrosette Si-line HS 300, innen

RAL 9016 verkehrsweiß	880869
RAL 8022 schwarzbraun	PSMB0020-512010
Si-silber	880838
Oberfläche unbeschichtet (roh)	900048
Si-silber	PHZB0030-525010
Weiß	PHIB0060-502010
RAL 9003 signalweiß	PHZB0020-502010
RAL 8022 schwarzbraun	PHZB0020-512010
Si-silber	PHZB0020-525010

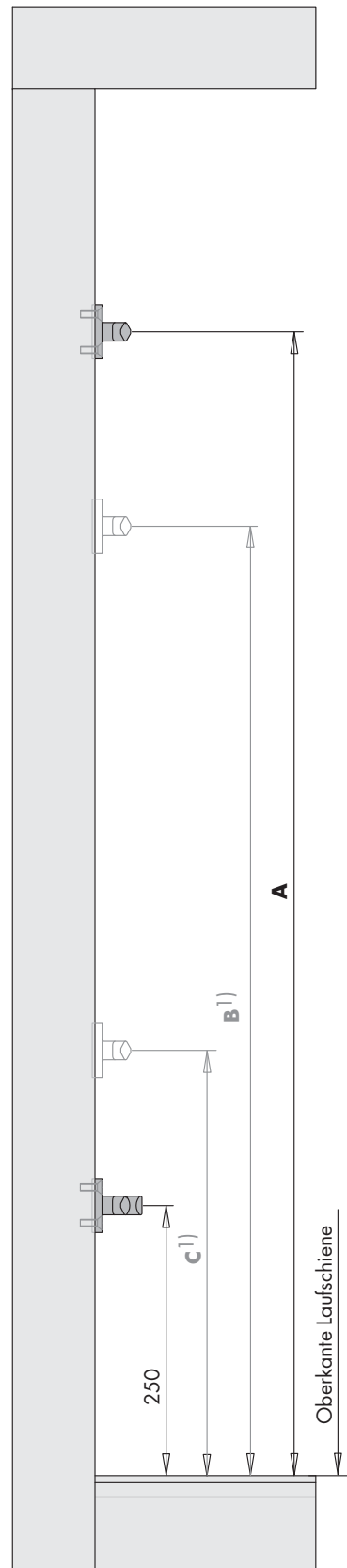
HS-PORTAL 200 LM Beschlagnahme-Zubehör

Hebel Si-line HS 300 PZ innen und außen abschließbar

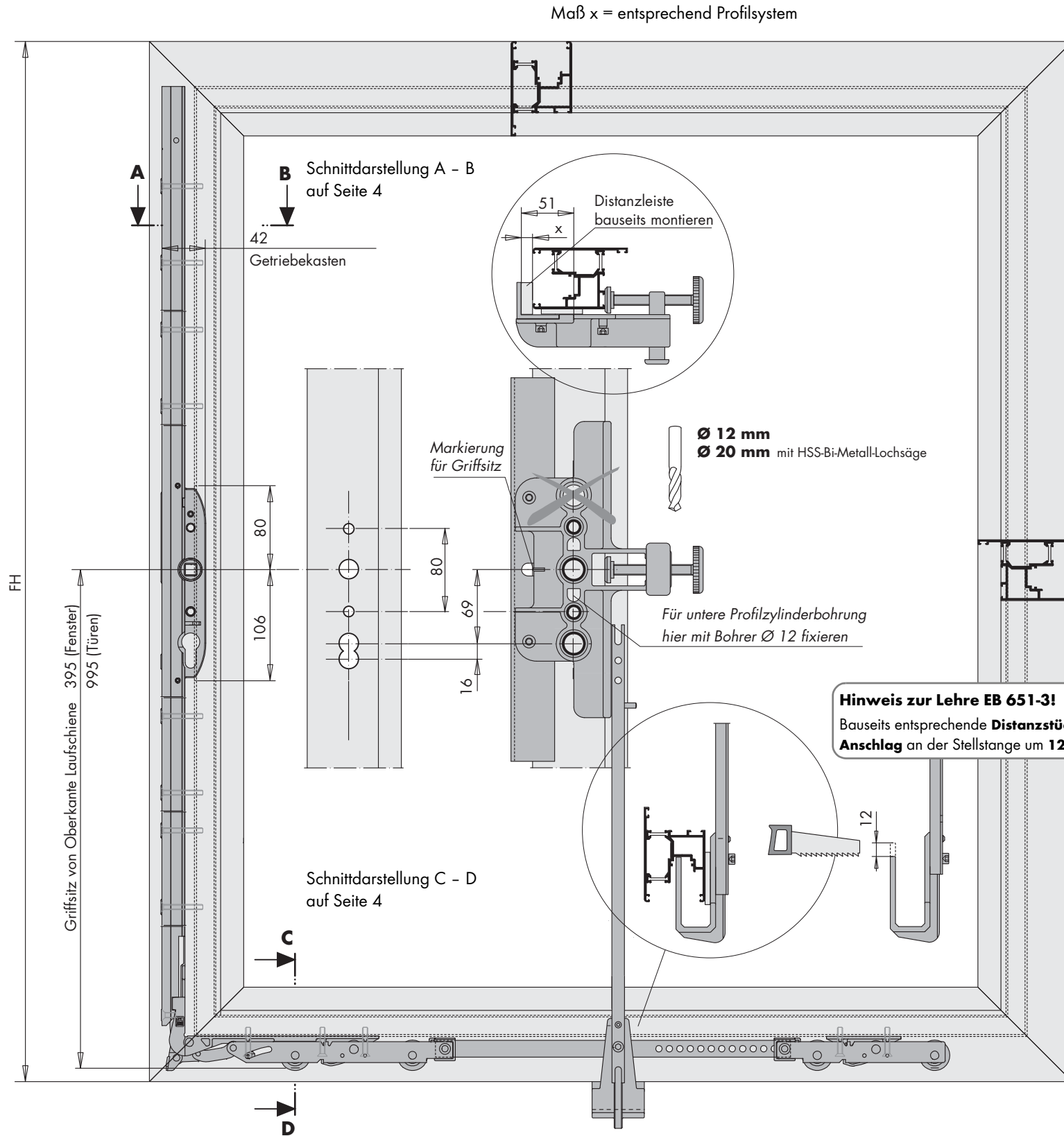
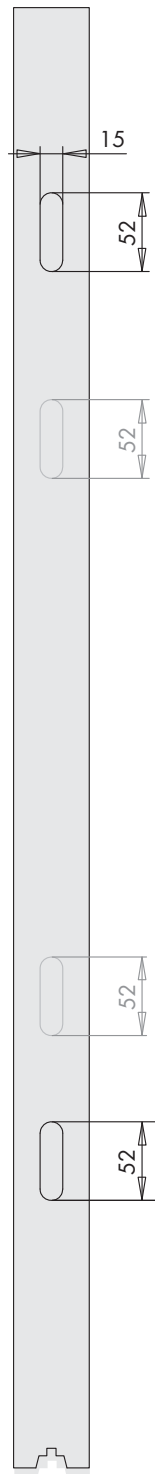


Pos.	Stück bei Schema					Materialkurztext
	A	D	G	C	F	
	1	2	1	1..2	3..4	Karton Hebel Si-line HS-PORTAL 300 PZ innen <i>bestehend aus:</i>
1a	1	2	1	1..2	3..4	Hebel Si-line HS 300 PZ innen
2a	1	2	1	1..2	3..4	Rosette Si-line HS 300 PZ innen
3	1	2	1	1..2	3..4	Abdeckkappe Si-line HS 300 PZ
	1	2	1	1..2	3..4	Karton Hebel Si-line HS-PORTAL 300 PZ außen <i>bestehend aus:</i>
1b	1	2	1	1..2	3..4	Hebel Si-line HS 300 PZ außen
2b	1	2	1	1..2	3..4	Rosette Si-line HS 2300 PZ außen
3	1	2	1	1..2	3..4	Abdeckkappe Si-line HS 300 PZ
	1	2	1	1..2	3..4	Btl. Anschlagbock <i>bestehend aus:</i>
18	1	2	1	1..2	3..4	Anschlagbock
19	1	2	1	1..2	3..4	Senkblechschraube B4,8 x 70
20	1	2	1	1..2	3..4	Abdeckkappe

Farbe	Materialnummer
RAL 9010 reinweiß	PMHB0050-503010
RAL 9016 verkehrsweiß	PMHB0050-504010
RAL 8022 schwarzbraun	PMHB0050-512010
EV 1 silber	PMHB0050-524010
RAL 9010 reinweiß	PMHB0040-503010
RAL 9016 verkehrsweiß	PMHB0040-504010
RAL 8022 schwarzbraun	PMHB0040-512010
EV 1 silber	PMHB0040-524010
weiß	821237
schwarz	831922



Flügelabdeckleiste
(je nach Profilsystem)



Maß x = entsprechend Profilsystem

Ø 12 mm
Anschlag (16)

Ø 12 mm
Ø 20 mm mit HSS-Bi-Metall-Lochsäge

Hinweis zur Lehre EB 651-3!
Bauseits entsprechende **Distanzstücke** montieren.
Anschlag an der Stellstange um **12 mm kürzen**.

Ø 12 mm
Anschlag (16)

Getriebe	Maß A	Maß B ¹⁾	Maß C ¹⁾	Flügelhöhe ²⁾
Gr. 170	1000	600	-	1175 - 1775
Gr. 220	1600	1200	750	1776 - 2275
Gr. 260	1900	1200	750	2276 - 2675

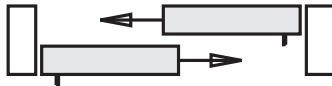
1) Auf Wunsch können 2 Stück Riegelteil, oben (7) als zusätzlicher Mittelverschluß eingesetzt werden.
Dazu die vorgesehenen Verriegelungsstellen am Getriebe HS-PORTAL 200 PZ (26) öffnen.
2) Je nach Profilsystem geringe Abweichungen möglich

DIN links oder **DIN rechts**

Schema A



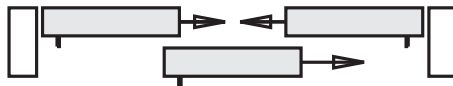
Schema D



Schema G



Schema H



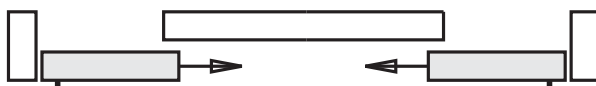
Schema C

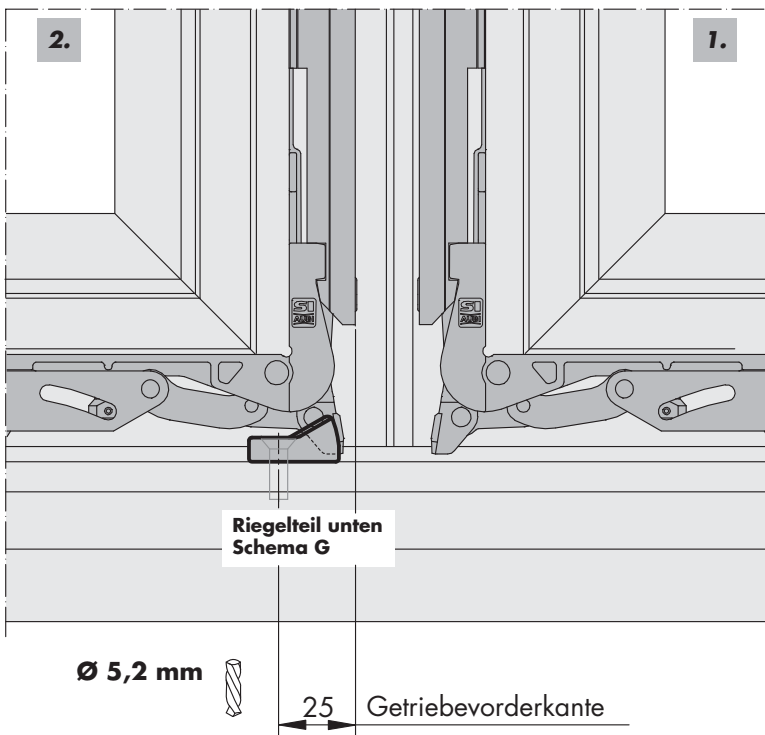
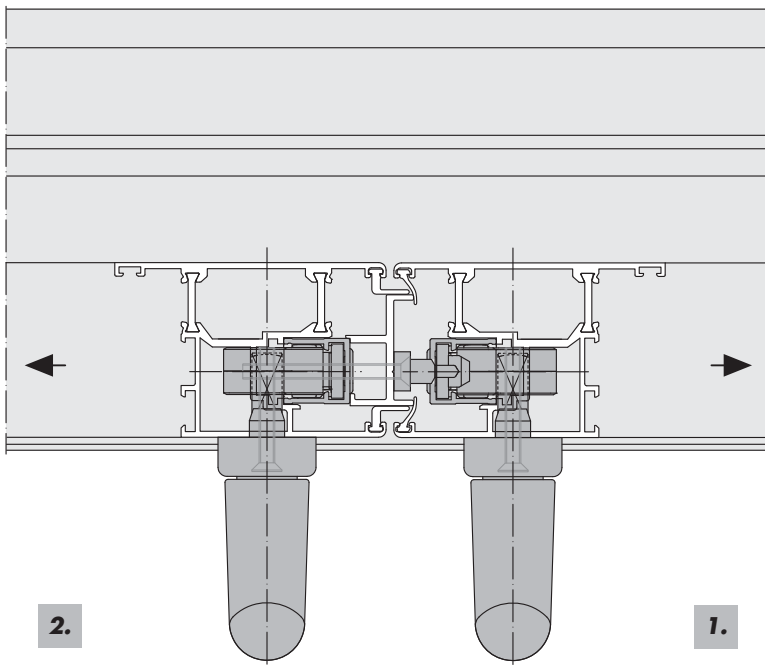


Schema F



Schema K





Hinweise zu Elementen Schema C:

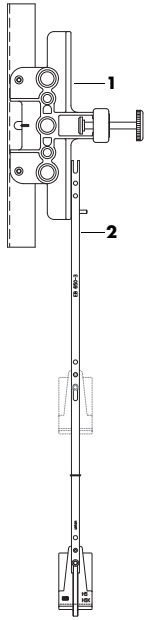
- Die Riegelteilsitze liegen 4 mm niedriger
 ⇒ Maße A bis C auf Seite 14 jeweils minus 4 mm
- Linsenblechschraube B6,3 x 38 **(24)**
 ~ 50 mm von Flügelvorderkante
 (über dem Zweitflügel) am Rahmen einschrauben [siehe auch Seite 9]
- Erst- und Zweitflügel müssen zur Vermeidung von Fehlbedienungen entsprechend gekennzeichnet werden.

Die Schiebeflügel dürfen nur in der unten angegebenen Reihenfolge bedient werden!

- | | | |
|------------|--------------------|-------|
| Öffnen: | zuerst Erstflügel | [1.], |
| | dann Zweitflügel | [2.] |
| Schließen: | zuerst Zweitflügel | [2.], |
| | dann Erstflügel | [1.] |

Einbau Riegelteil, unten Schema G

- A Maß 25 mm von Getriebevorderkante auf Laufschiene übertragen und für Senkschraube M6 x 20 **(23)** ankönnen.
- B Bohrung mit Bohrer Ø 5,2 mm vornehmen
- C Riegelteil, unten Schema G **(22)** anschrauben.



Materialkurztext		Werkzeug	Materialnummer
Bohrlehre EB 651-3 <i>bestehend aus:</i> <i>für Getriebebohrungen</i>			
Pos. 1	Bohrlehre EB 651-3*	Lehre hat Dornmaß 51; Durch bauseitiges Distanzstück auf profilbezogenes Dornmaß abstimmen	Bohrer: Ø 12 mm Ø 20 mm PABB0010-521010
Pos. 2	Stellstange (inkl. unterem Anschlag)	für EB 650-3 und EB 651-3 unteren Anschlag um 12 mm kürzen! Siehe Seite 5 u. 6	
Körner KF		zum Ankören der Schraublöcher für die Riegelteile	PALB4010-100010