

## ... mit den entscheidenden Vorteilen:

- einfache Verriegelung an der Verschlussseite
- leichte Anpassung an Rahmen durch spezielle Schliessbleche
- formschöner, ergonomischer Muschelschiebegriff

## Anwendungsbereich

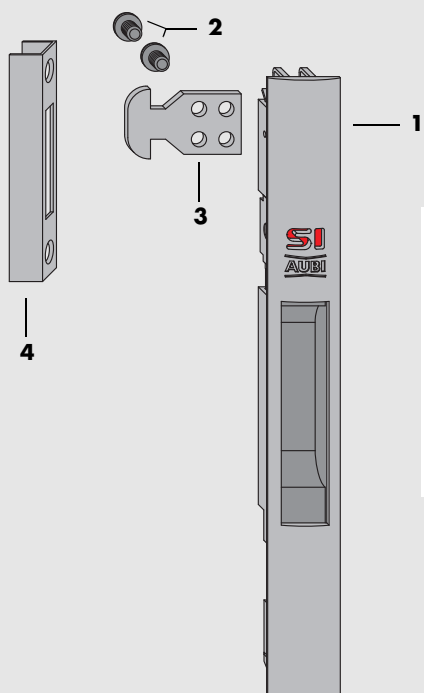
Flügelalzhöhe	(mm)	nach Angabe des Profilverstellers
Flügelalzbreite	(mm)	nach Angabe des Profilverstellers
Flügelgewicht	(kg)	<b>max. 100</b>

Der oben genannte Anwendungsbereich darf keinesfalls überschritten werden. Darüber hinaus gelten für den SIEGENIA-AUBI-Beschlag CS-PORTAL LM die Angaben der Profilverstellers bzw. der Systeminhaber, **insbesondere** zu möglichen Einschränkungen bei Flügelabmessungen und Flügelgewicht.

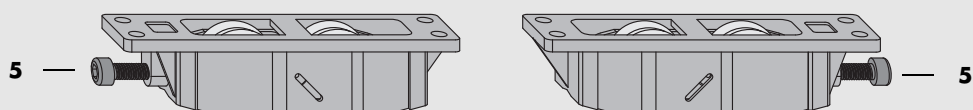
## Inhaltsverzeichnis

Anwendungsbereich .....	Seite 1	technisches Datenblatt Laufwagen CS LM 100.....	Seite 5
Beschlagübersicht .....	Seite 2	Einbau des Muschelhebel.....	Seite 6
Beschlagliste .....	Seite 3	Wichtige Hinweise, Abkürzungen .....	Seite 7
Flügel- und Rahmenmaße.....	Seite 4	Schliessbleche und Verschlussshaken .....	Seite 8

# CS PORTAL LM mit Muschelhebel Beschlagübersicht



- 1** Muschelhebel CS LM
- 2** Schrauben
- 3** Verschlusshaken CS LM
- 4** Schließblech CS LM
- 5** Laufwagen CS LM 100



Laufwagen siehe Technisches Datenblatt Seite 5

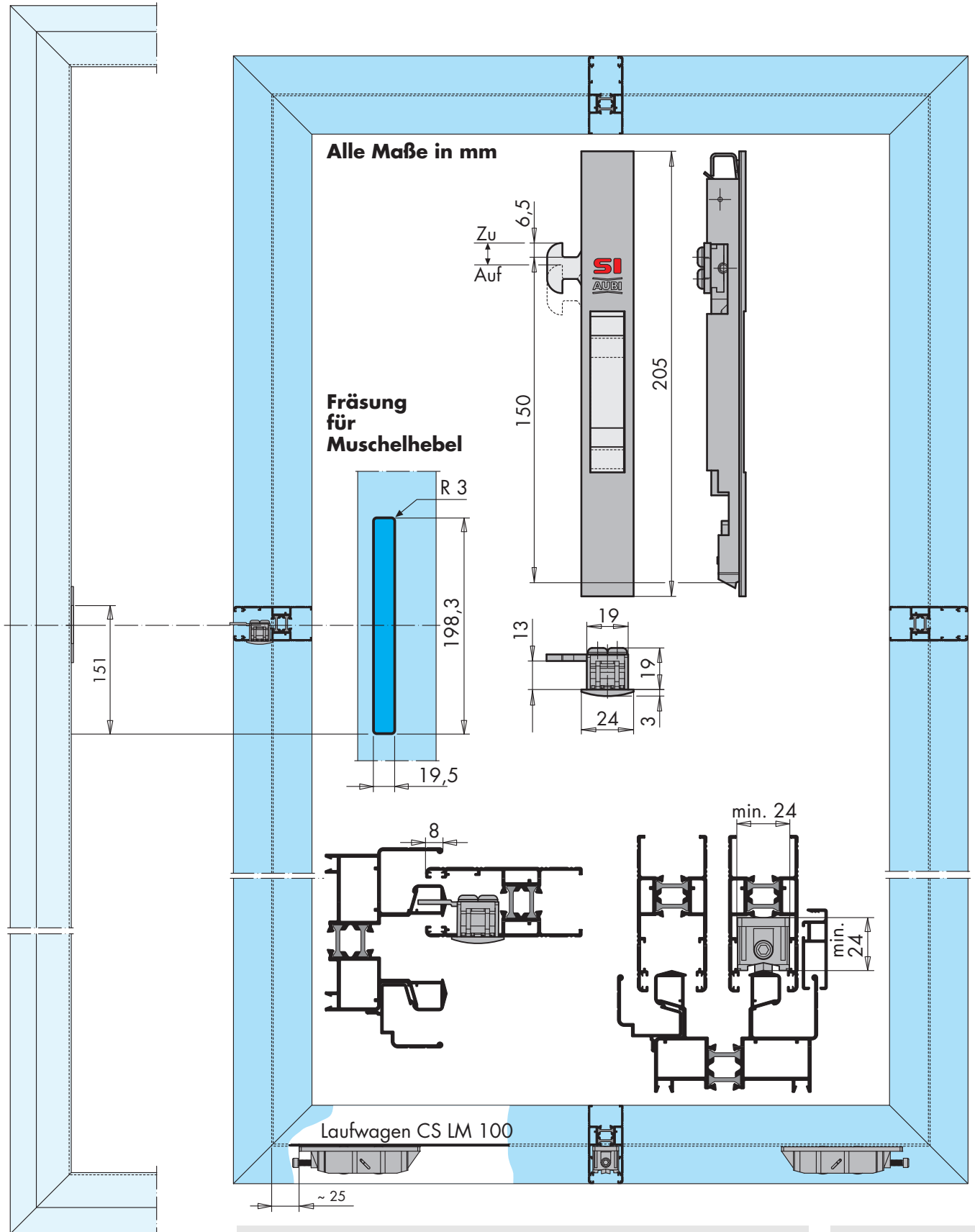
# CS PORTAL LM mit Muschelhebel Beschlagliste

	Pos.	Stück	Materialkurztext	Materialnummer		
				weiß RAL 9016	schwarz RAL 9005	Si-silber
allg. benötigt		<b>1</b>	<b>Muschelhebel CS LM</b> <i>bestehend aus:</i>	<b>PHIM0010-004010</b>	<b>PHIM0010-023010</b>	<b>PHIM0010-025010</b>
	1	1	Muschelhebel CS LM			
	2	2	Schrauben zum Befestigung des Verschlussakens			
profilabhängig	<b>3</b>	<b>1</b>	<b>Verschlusshaken CS LM</b> Ausf. A0272 Ausf. A0274 Ausf. A0275 Ausf. A0276		<b>PFZM0010-000010</b> <b>PFZM0020-000010</b> <b>PFZM0030-000010</b> <b>PFZM0040-000010</b>	
	<b>4</b>	<b>1</b>	<b>Schließblech CS LM</b> Ausf. A0272 Ausf. A0274 Ausf. A0275 Ausf. A0276		<b>PRTM0010-000010</b> <b>PRTM0020-000010</b> <b>PRTM0030-000010</b> <b>PRTM0040-000010</b>	
	<b>5</b>	<b>2</b>	<b>Laufwagen CS LM 100</b> Flügelgewicht max. 100 kg		<b>PLWM0010-099010</b>	

Hinweis: Diese Beschlagliste bezieht sich auf Schemata mit einem Schiebe-Flügel

## Befestigung der Beschlagteile

- Muschelhebel CS LM(**1**): Klemmvorrichtung
  - Laufwagen CS LM 100 (**5**): Blechschraube B 4,8 x ..
  - Schließblech CS LM: Senkblechschraube B 4,8 x ..
- Schrauben B 4,8 x .. , Stahl transparent verzinkt (nicht im Lieferumfang)  
Schraubenlängen je nach Profilsystem.



**Montage am Blendrahmen**

Schließblech CS LM (4) maß- und funktionsgerecht anschrauben.

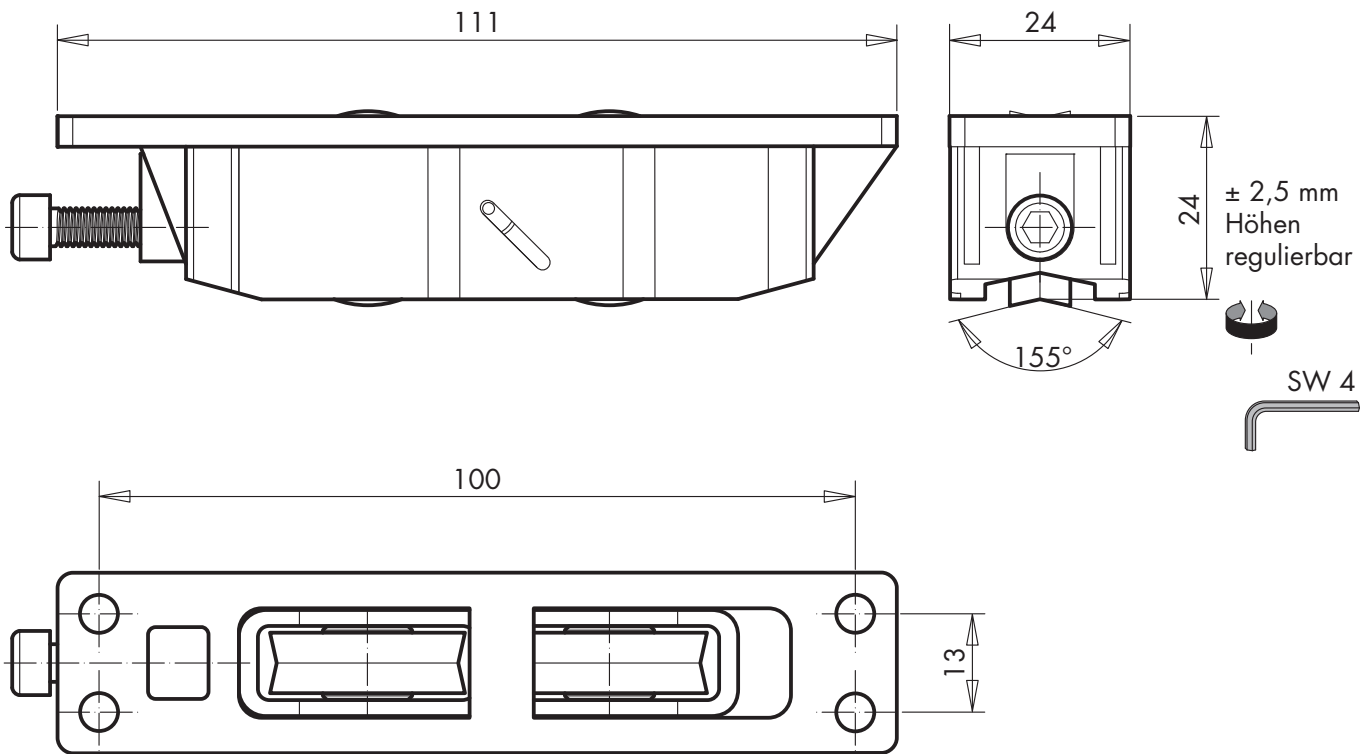
**Montage am Flügelrahmen**

- A** Aufnahmeöffnung für Muschelhebel CS LM (1) fräsen.
- B** Muschelhebel CS LM (1) einsetzen nach oben drücken und unten einrasten.
- C** Laufwagen CS LM 100 (5) in Schiebeflügel einsetzen und festschrauben.

**Endmontage**

- A** Schiebeflügel in den Blendrahmen einsetzen.
- B** Funktion überprüfen.

**Sämtliche Maße in mm**

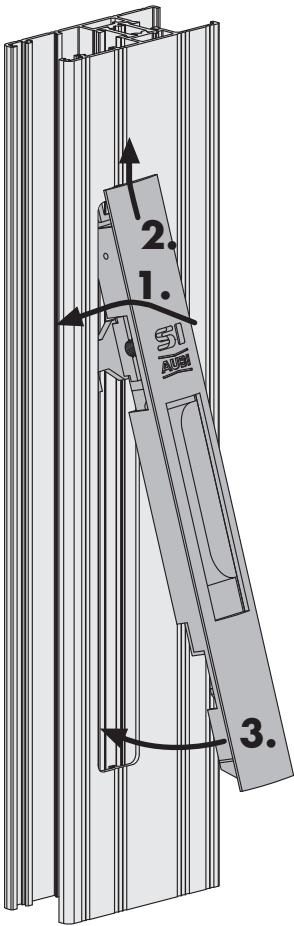


Blechschraube B 4,8 x ... bauseits beistellen.

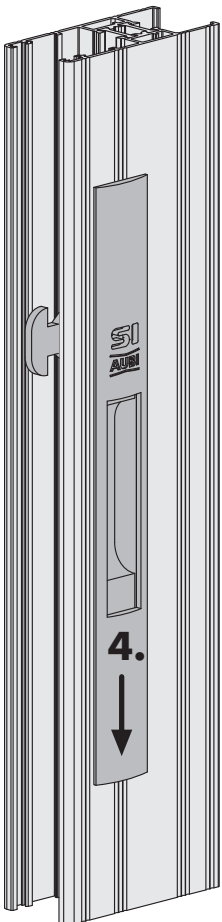
- für Laufschiene mit Laufhöckerwinkel von 155°
- Tragkraft max. 100 kg/Laufwagenpaar
- kugellagerte Laufrollen

## CS PORTAL LM mit Muschelhebel Einbau des Muschelhebel

1. Muschelhebel in Ausfräsung einsetzen.
2. Muschelhebel in der Ausfräsung nach oben drücken.
3. Muschelhebel in die Ausfräsung hinein drücken.



4. Muschelhebel in der Ausfräsung nach unten drücken.



## Wichtige Hinweise

- Beachten Sie unsere Produktinformation „Schiebebeschläge für Flügel von Fenstertüren und Fenstern“.
- Für den SIEGENIA-AUBI-Beschlag cs-PORTAL LM dürfen die auf Seite 1 angegebenen Anwendungsbereiche keinesfalls überschritten werden.  
Darüberhinaus gelten für den SIEGENIA-AUBI-Beschlag cs-PORTAL LM die Angaben der Profilversteller, insbesondere zu möglichen Einschränkungen bei Flügelabmessungen und Flügelgewicht. Angaben von Einschraubdrehzahlen und -momenten sind bindend. Sofern besondere Fertigungsvorschriften oder Verarbeitungsrichtlinien bestehen, sind diese ausdrücklich zu beachten.  
Die in dieser Anschlaganleitung beschriebenen Beschlagteile aus Stahl sind galvanisch verzinkt und mit einem speziellen Verfahren nachbehandelt.  
Sie dürfen nicht verwendet werden:
  - in Feuchträumen
  - in Umgebungen mit aggressiven, korrosionsfördernden Luftinhalten
  - in Umgebungen mit salzhaltiger Luft
- Setzen Sie sich in diesen Fällen mit Ihrem SIEGENIA-AUBI Verkaufsberater in Verbindung
- Stellen Sie den Gesamtbeschlag **nur** aus SIEGENIA-AUBI-Beschlagteilen und den vorgeschriebenen Zubehörteilen der Profilversteller zusammen. Andernfalls können Schäden auftreten, für die wir keine Haftung übernehmen.
- Montieren Sie alle Beschlagteile fachgerecht wie in dieser Anschlaganleitung beschrieben. **Schrauben nicht überdrehen!**
- Beachten Sie bei der Verklotzung die Technische Richtlinie Nr. 3 des Glaserhandwerks „Klotzung von Verglasungseinheiten“.
- Verwenden Sie keine säurevernetzenden Dichtstoffe, da diese zur Korrosion der Beschlagteile führen können.
- Halten Sie den Laufföcker der Laufschiene bzw. der Bodenschwelle und alle Falze von Ablagerungen und Verschmutzungen frei - insbesondere von Zement- oder Putzrückständen.  
Vermeiden Sie direkte Nässeeinwirkung auf den Beschlag und einen Kontakt des Beschlages mit den Reinigungsmitteln.

## Haftungsausschluß

Wir haften nicht für Funktionsstörungen und Beschädigungen der Beschläge, sowie der damit ausgestatteten Schiebe-Elemente, die auf unzureichende Ausschreibung, Nichtbeachtung dieser Anschlaganleitung oder Gewalteinwirkung auf den Beschlag (z. B. durch nichtbestimmungsgemäßen Gebrauch) zurückzuführen sind.

Wir haften nicht für Funktionsstörungen und Beschädigungen der Beschläge, sowie der damit ausgestatteten Schiebe-Elemente, wenn:

- die Montage nicht entsprechend unserer Anschlaganleitung und den allgemein anerkannten Regeln der Technik erfolgte,
- der Beschlag durch Gewalteinwirkung, durch Fehlgebrauch oder durch äußere Einflüsse beeinträchtigt wurde,
- am Beschlag eigenmächtige Änderungen vorgenommen wurden,
- nicht freigegebene Beschlagteile anderer Baureihen oder anderer Hersteller mitverwendet werden; das bezieht sich auch auf nicht freigegebene Kombinationen von Beschlagteilen mit unterschiedlicher Oberflächenveredelung,
- der Beschlag nicht mindestens einmal jährlich entsprechend unserer Wartungsanleitung cs-PORTAL gewartet wurde,
- der Endkunde nicht über unsere Wartungsanleitung informiert und entsprechend instruiert wurde.

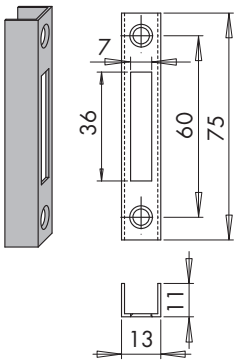
Wir weisen ausdrücklich daraufhin, daß die Beschlagteile regelmäßig zu säubern sind; insbesondere muß die Führungsschiene und Laufschiene für einen störungsfreien Gebrauch sauber gehalten werden.

## Abkürzungen

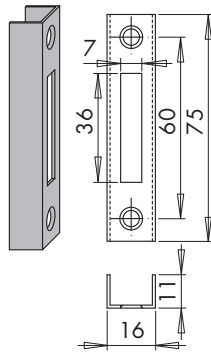
In dieser Anschlaganleitung werden folgende Abkürzungen verwendet:

Bil.	Beutel
FB	Flügelbreite
FH	Flügelhöhe
RAB	Rahmenaußenbreite
RAH	Rahmenaußenhöhe

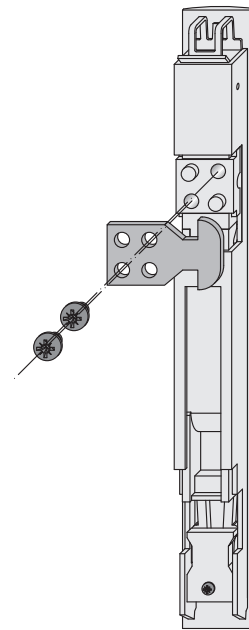
# CS PORTAL LM Schliessbleche und Verschlusshaken



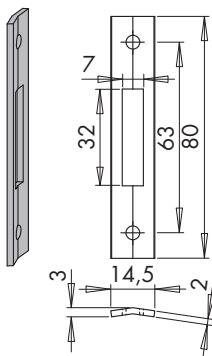
Schließblech CS LM A 0272



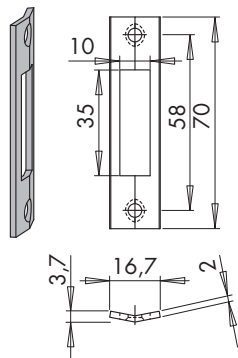
Schließblech CS LM A 0274



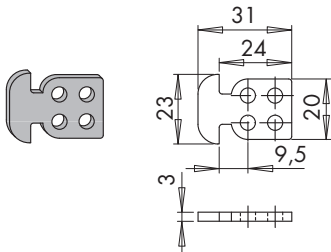
Verschlusskaken mit beiliegenden Schrauben (2) befestigen.



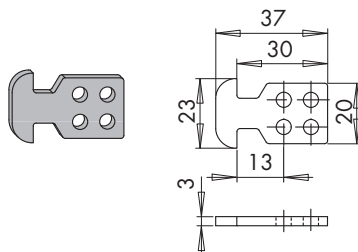
Schließblech CS LM A 0275



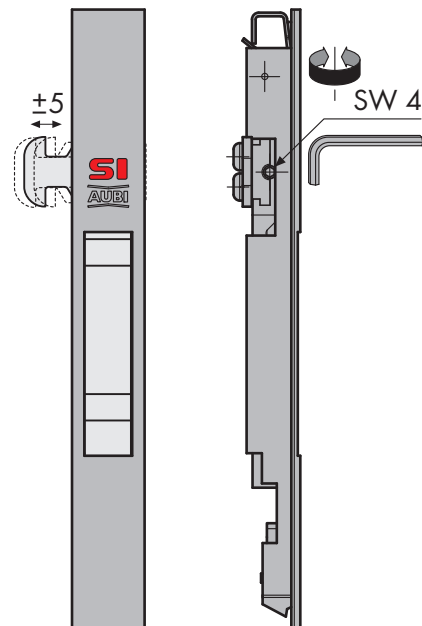
Schließblech CS LM A 0276



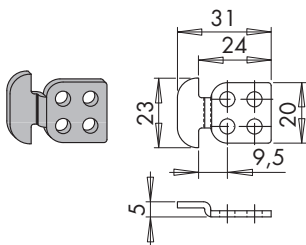
Verschlusshaken CS LM A 0272



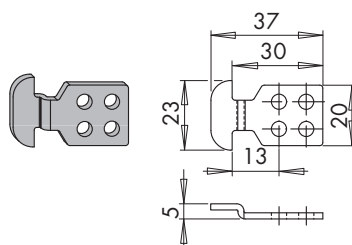
Verschlusshaken CS LM A 0274



Verschlusskaken kann mit Innensechskantschlüssel SW 4 justiert werden.



Verschlusshaken CS LM A 0275



Verschlusshaken CS LM A 0276