

ALU

Kullanım talimatı:

ALU axxent PLUS, ALU 2200, ALU 5100, ALU 5200, ALU-DK/TBT200, ALU-D300,
AU RB/SF

Pencere Sistemleri

Kapı Sistemleri

Comfort Sistemleri

İçindekiler

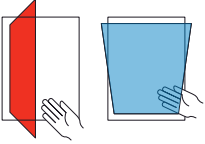
1	GÜVENLİK UYARILARI	3
1.1	Açık pencereden düşme nedeniyle yaralanma tehlikesi.	
1.2	Vücut uzuvlarının sıkışması nedeniyle yaralanma tehlikesi.	
1.3	Pencere kanadının açılma kenarına karşı bastırılması nedeniyle yaralanma ve maddi hasar tehlikesi.	
1.4	Pencere kanadı ile kasa arasına engel koyma nedeniyle yaralanma ve maddi hasar tehlikesi.	
1.5	Pencere kanadında ek yüklenme nedeniyle yaralanma ve maddi hasar tehlikesi.	
1.6	Rüzgar etkisi nedeniyle yaralanma tehlikesi.	
2	KULLANIM - ÇEVİRMELİ VE DEVİRMELİ PENCERE	4
3	YANLIŞ KILITLEMİYİ GİDERME.....	5
4	KULLANIM - ÇEVİRMEDEN ÖNCE DEVİRME (TBT)	6
5	KULLANIM - DEVİRME	7
6	KULLANIM - DEVİRME	8

1 Güvenlik uyarıları



1.1 Açık pencereden düşme nedeniyle yaralanma tehlikesi

- Sadece sabit duran merdivenler kullanın
- Pencereden düşmemek için kendinizi emniyete alın.
- Açık pencere kanadından tutmayın.



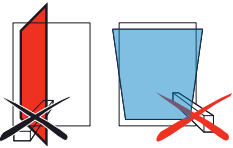
1.2 Vücut uzuvlarının sıkışması nedeniyle yaralanma tehlikesi

- Pencere/cam kapıları kapatırken kanat ile kasa arasına kesinlikle elinizi sokmayın.



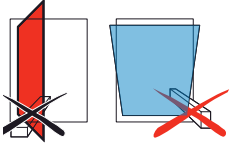
1.3 Pencere kanadının açılma kenarına karşı bastırılması nedeniyle yaralanma ve maddi hasar tehlikesi

- Pencere kanadını açılma kenarına (pencere boşluğu) karşı bastırmayın.



1.4 Pencere kanadı ile kasa arasına engel girmesi nedeniyle yaralanma ve maddi hasar tehlikesi

- Pencere kanadı ile kasa arasındaki deliğe engel koymaktan kaçının.



1.5 Pencere kanadında ek yüklenme nedeniyle yaralanma ve maddi hasar tehlikesi

- Kanatta aşırı yüklenmeyi önleyin.



1.6 Rüzgar etkisi nedeniyle yaralanma tehlikesi

- Pencere açıkken rüzgar etkisi oluşmasını önleyin.
- Rüzgar/cereyan durumunda pencereyi kapatıp kilitleyin.

⚠ UYARI

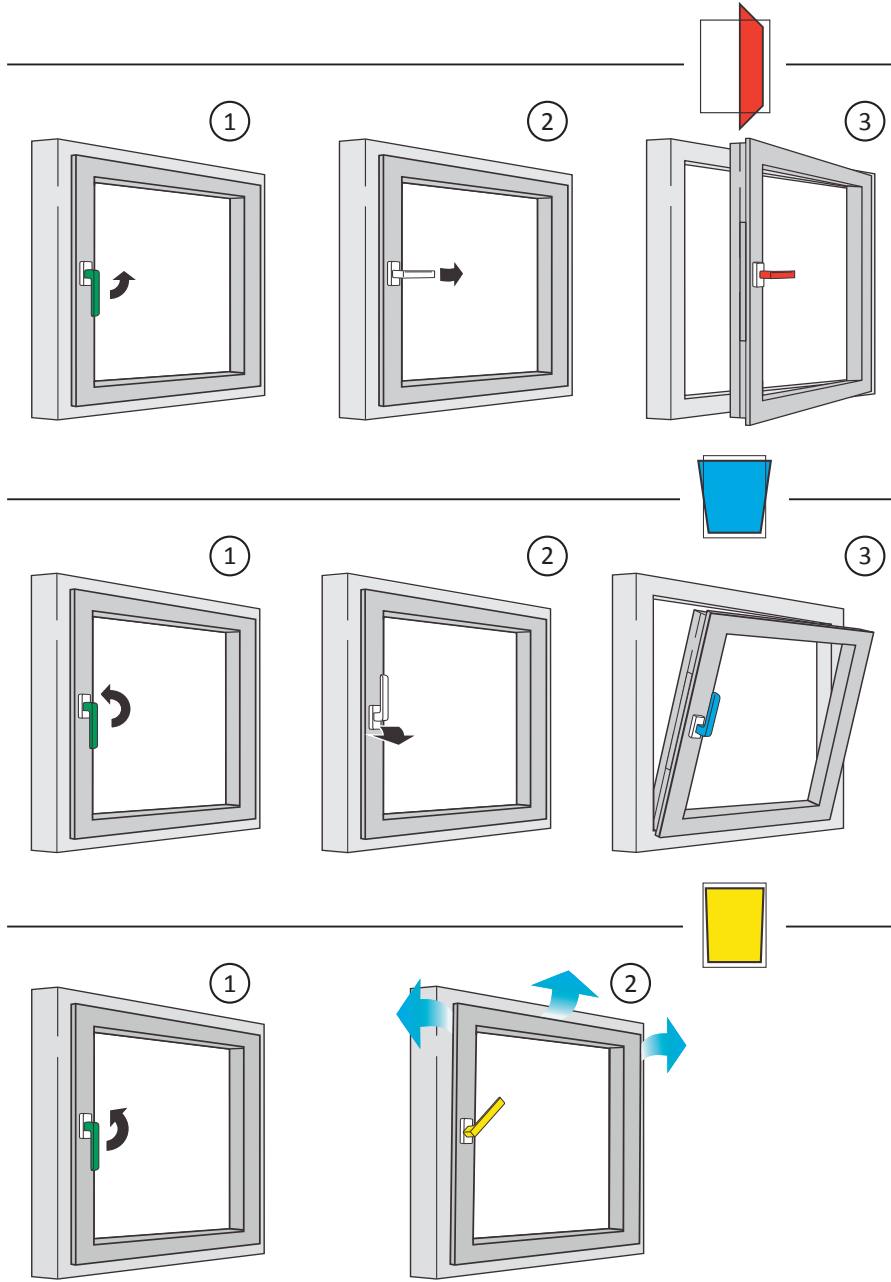
Pencere elemanının çalışma arızası nedeniyle yaralanma tehlikesi

- Çalışma arızası mevcut olduğunda pencereyi daha fazla açıp kapatmayın.
- Pencereyi sabitleyin ve mümkün en kısa sürede **yetkili firma** tarafından onarılmasını sağlayın.

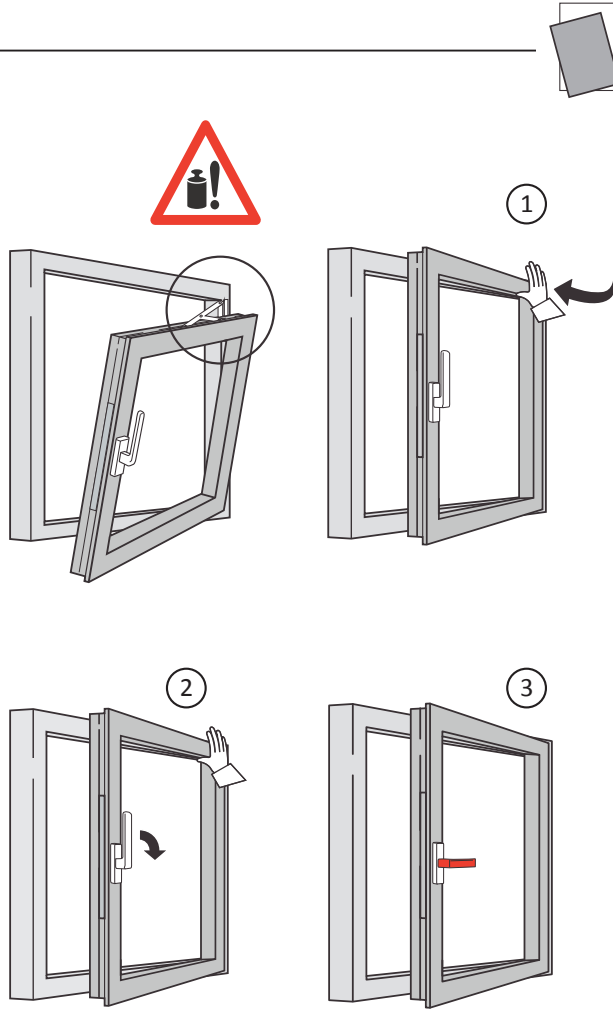


Bu işaret özel durumları belirtir ve üst düzey dikkat gerektiren durumlar için kullanılır.

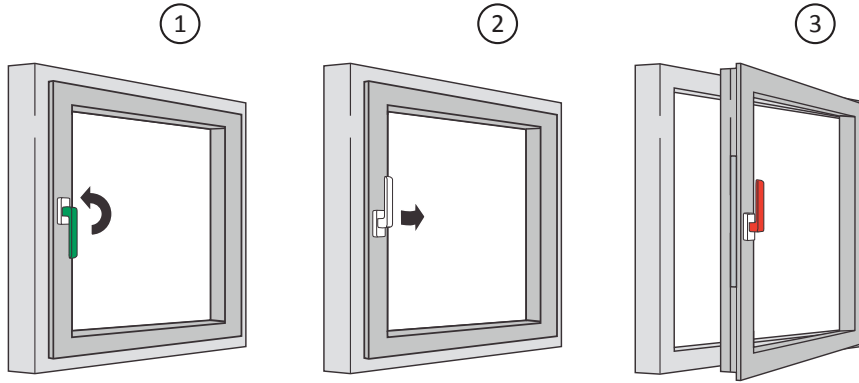
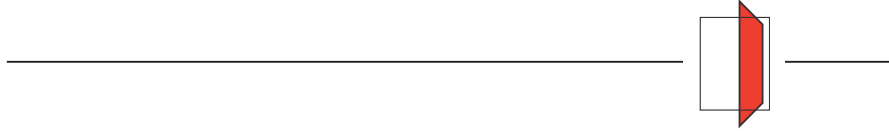
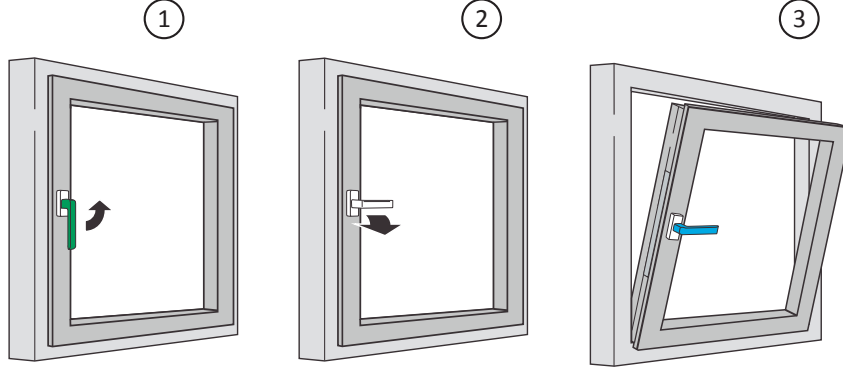
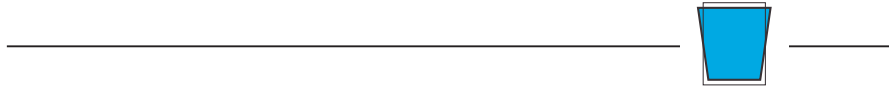
2 Kullanım - Çevirmeli ve devirmeli pencere



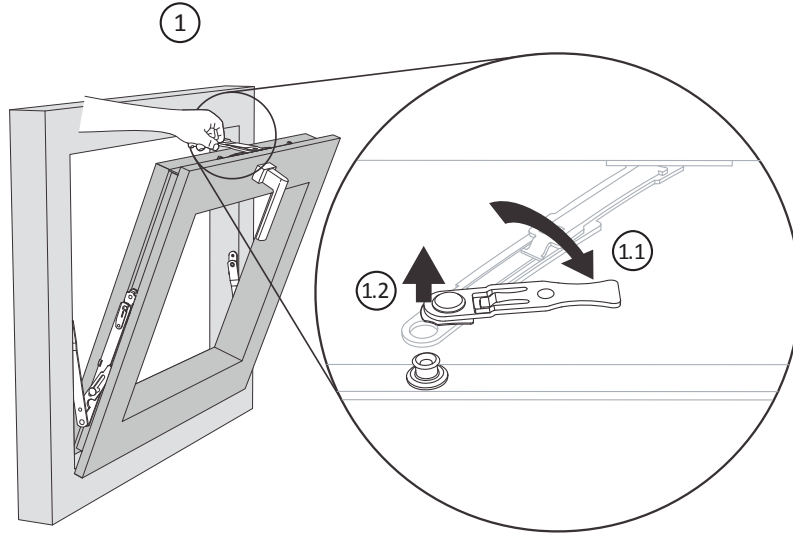
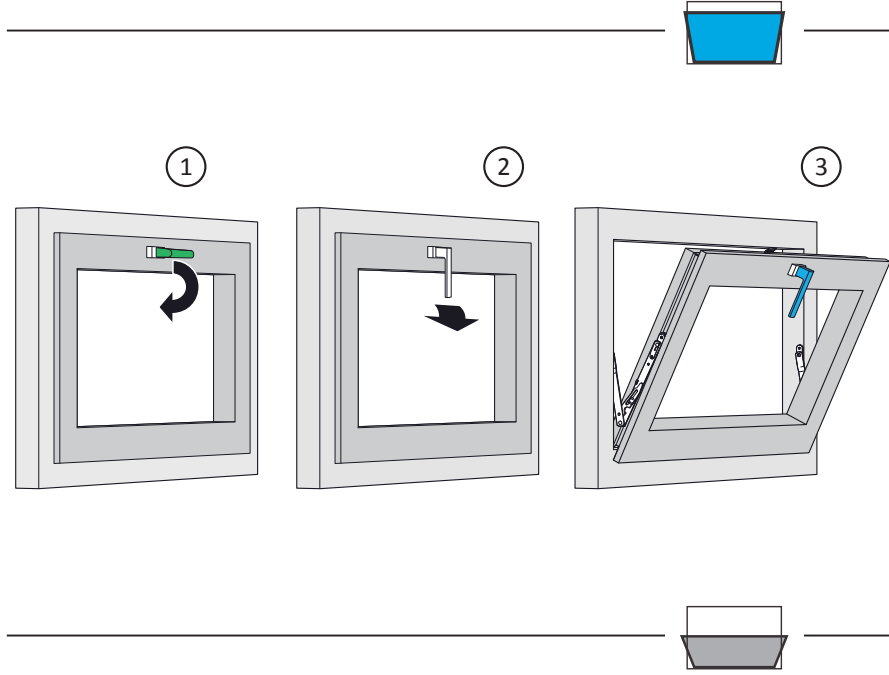
3 Yanlış kilitlemeyi giderme



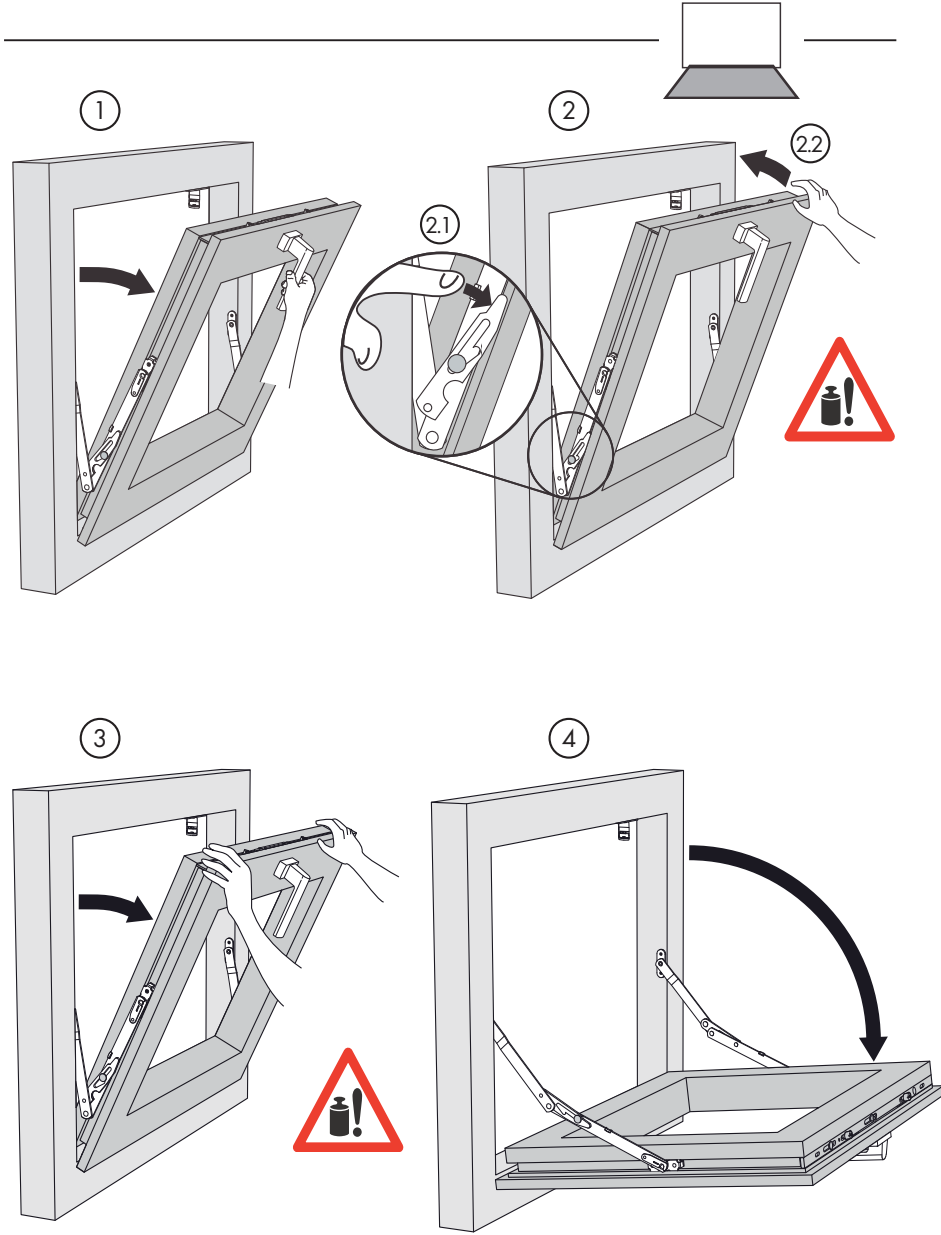
4 Kullanım - Çevirmeden önce devirme (TBT)



5 Kullanım - Çevirmeden önce devirme (TBT)



6 Kullanım - Devirme



www.siegenia.com



SIEGENIA[®]
brings spaces to life