

ALU

Instrucciones de uso:

ALU axxent PLUS, ALU 2200, ALU 5100, ALU 5200, ALU-DK/TBT200, ALU D300,
ALU RB/SF

Sistemas para ventanas

Sistemas para puertas

Sistemas para el confort

Contenido

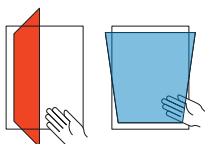
| | | |
|----------|---|----------|
| 1 | INDICACIONES DE SEGURIDAD | 3 |
| 1.1 | Riesgo de lesiones por caídas desde ventanas abiertas. | |
| 1.2 | Riesgo de lesiones por aprisionamiento de partes del cuerpo. | |
| 1.3 | Riesgo de lesiones y daños materiales si se presiona la hoja contra el borde de abertura. | |
| 1.4 | Riesgo de lesiones y daños materiales si se colocan obstáculos entre la hoja y el marco. | |
| 1.5 | Riesgo de lesiones y daños materiales por una sobrecarga de la hoja. | |
| 1.6 | Riesgo de lesiones por el efecto del viento. | |
| 2 | USO DEL CERRAMIENTO OSCILO-BATIENTE..... | 4 |
| 3 | ELIMINACIÓN DE MANIOBRAS ERRÓNEAS | 5 |
| 4 | USO DEL CERRAMIENTO DE APERTURA LÓGICA (TBT)..... | 6 |
| 5 | USO DEL CERRAMIENTO ABATIBLE..... | 7 |
| 6 | USO DEL CERRAMIENTO ABATIBLE..... | 8 |

1 Indicaciones de seguridad



1.1 Riesgo de lesiones por caídas desde ventanas abiertas

- Utilice solo escaleras firmes.
- Asegúrese contra las caídas por la ventana.
- No se sujete por la hoja abierta de la ventana.



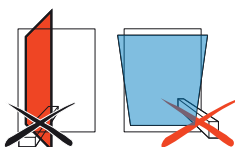
1.2 Riesgo de lesiones por aprisionamiento de partes del cuerpo

- Al cerrar ventanas/balconeras, no tocar nunca la zona entre la hoja y el marco.



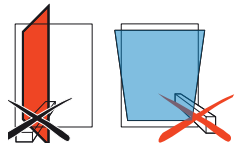
1.3 Riesgo de lesiones y daños materiales si se presiona la hoja contra el borde de abertura

- No presione la hoja contra el borde de abertura (intradós).



1.4 Riesgo de lesiones y daños materiales si se colocan obstáculos entre la hoja y el marco

- No coloque obstáculos en la abertura entre la hoja y el marco.



1.5 Riesgo de lesiones y daños materiales por una sobrecarga de la hoja

- No sobrecargue la hoja.



1.6 Riesgo de lesiones por el efecto del viento

- Evitar los efectos de viento sobre la hoja abierta.
- Cierre y bloquee las ventanas cuando haya viento/corriente.

ADVERTENCIA

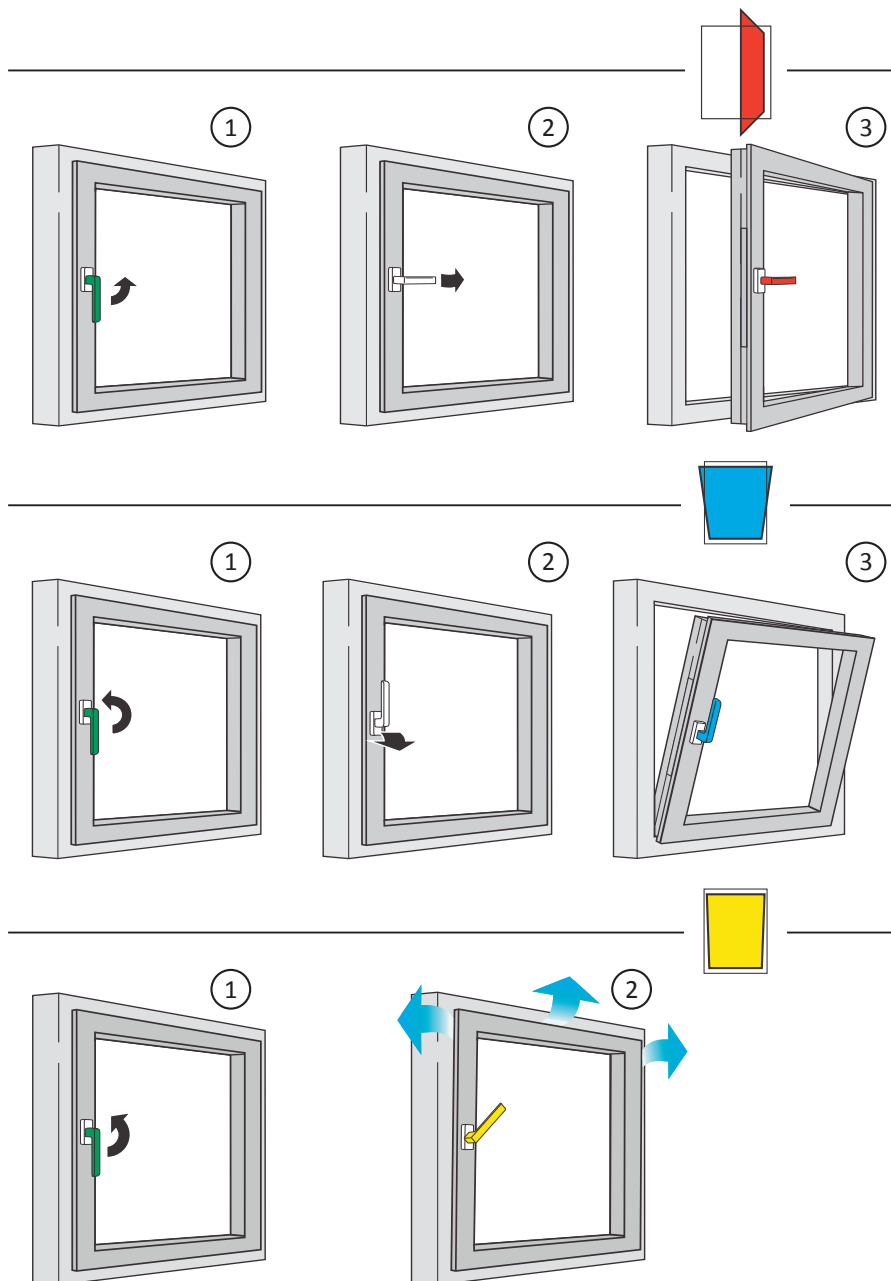
Riesgo de lesiones en caso de fallo de funcionamiento de la ventana

- No siga accionando la ventana en caso de fallo en el funcionamiento.
- Asegure la ventana y encomiende su inmediata reparación a una **empresa especializada**.

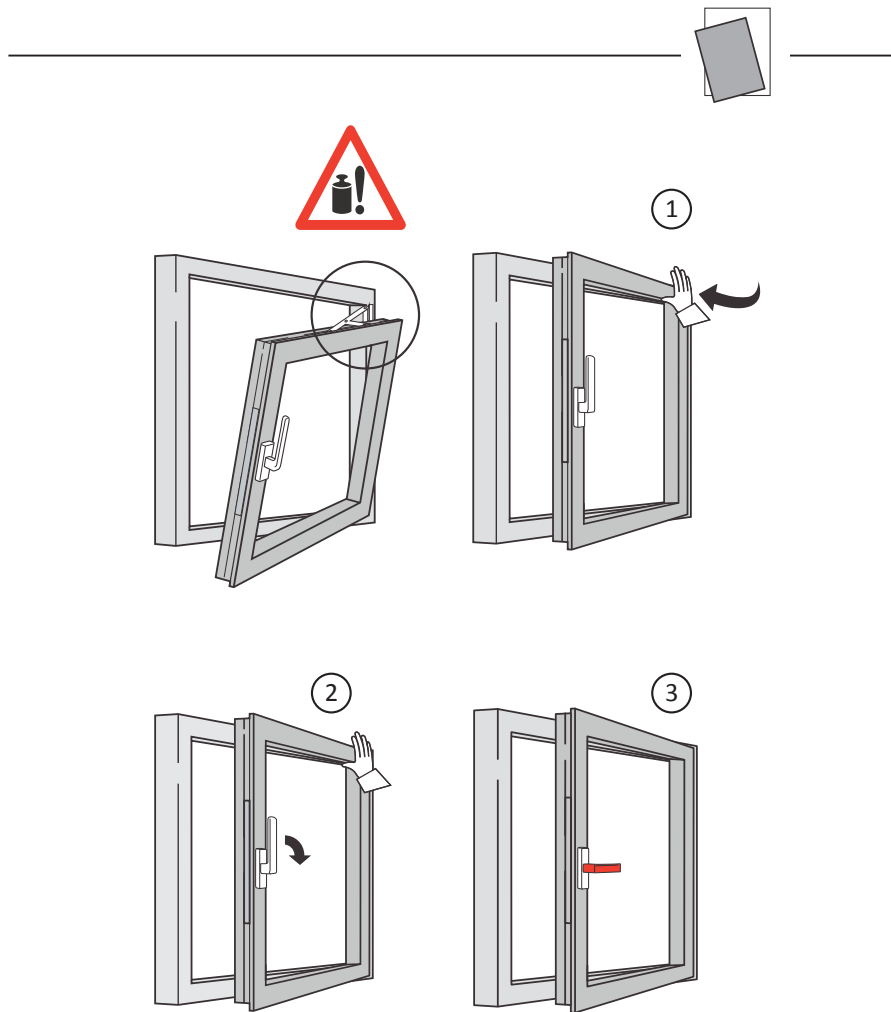


Esta señal llama la atención sobre las particularidades y caracteriza hechos que requieren una mayor atención.

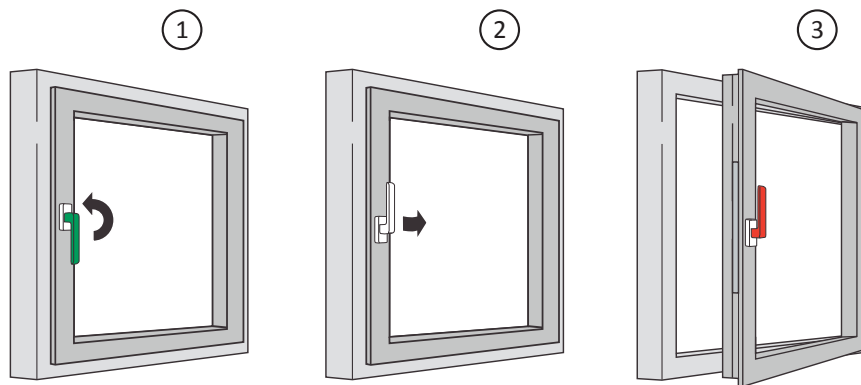
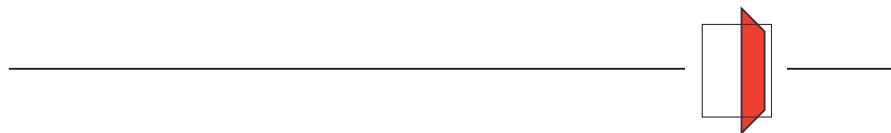
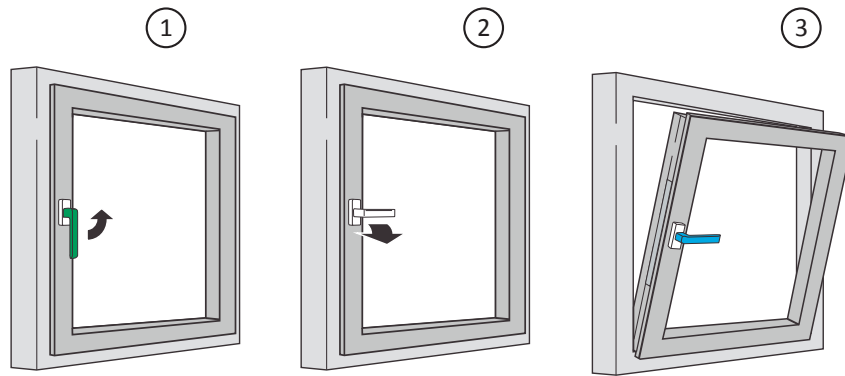
2 Uso del cerramiento oscilo-batiente



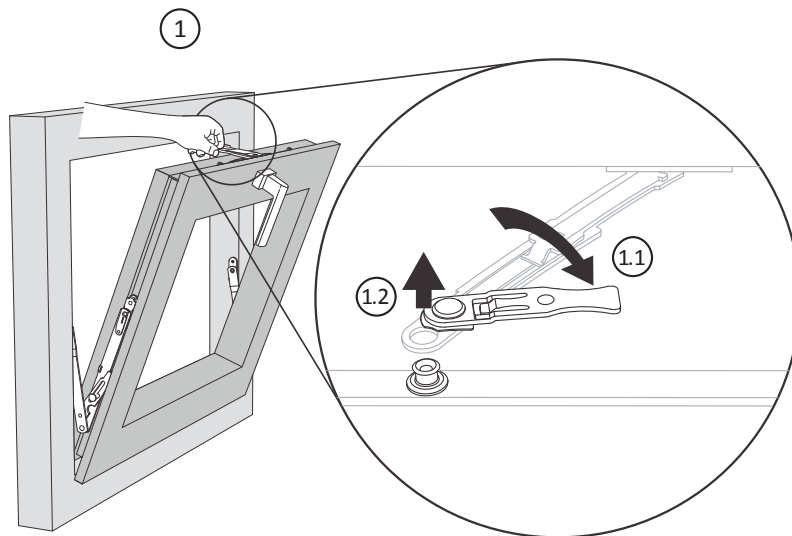
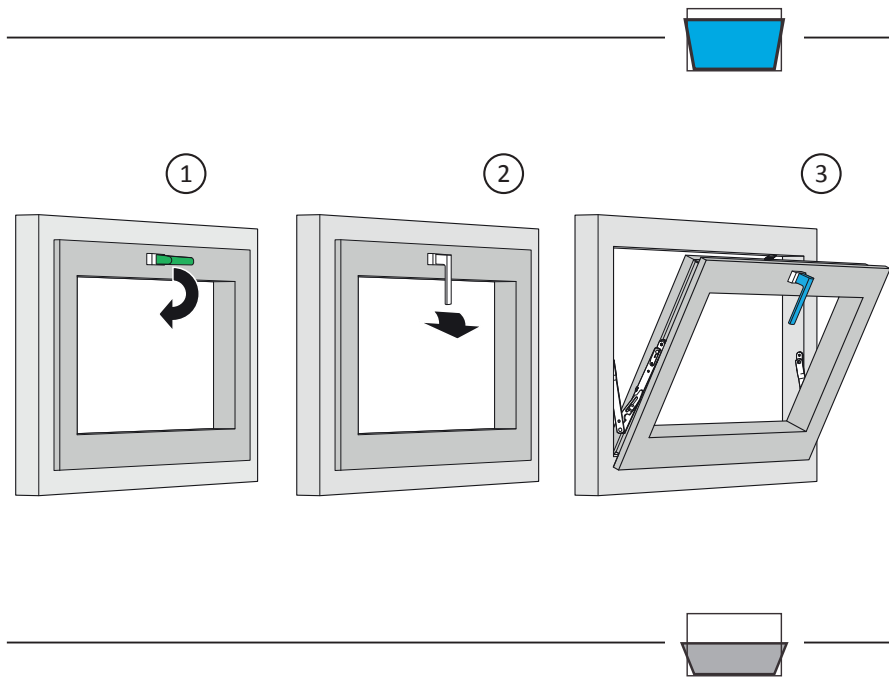
3 Eliminación de maniobras erróneas



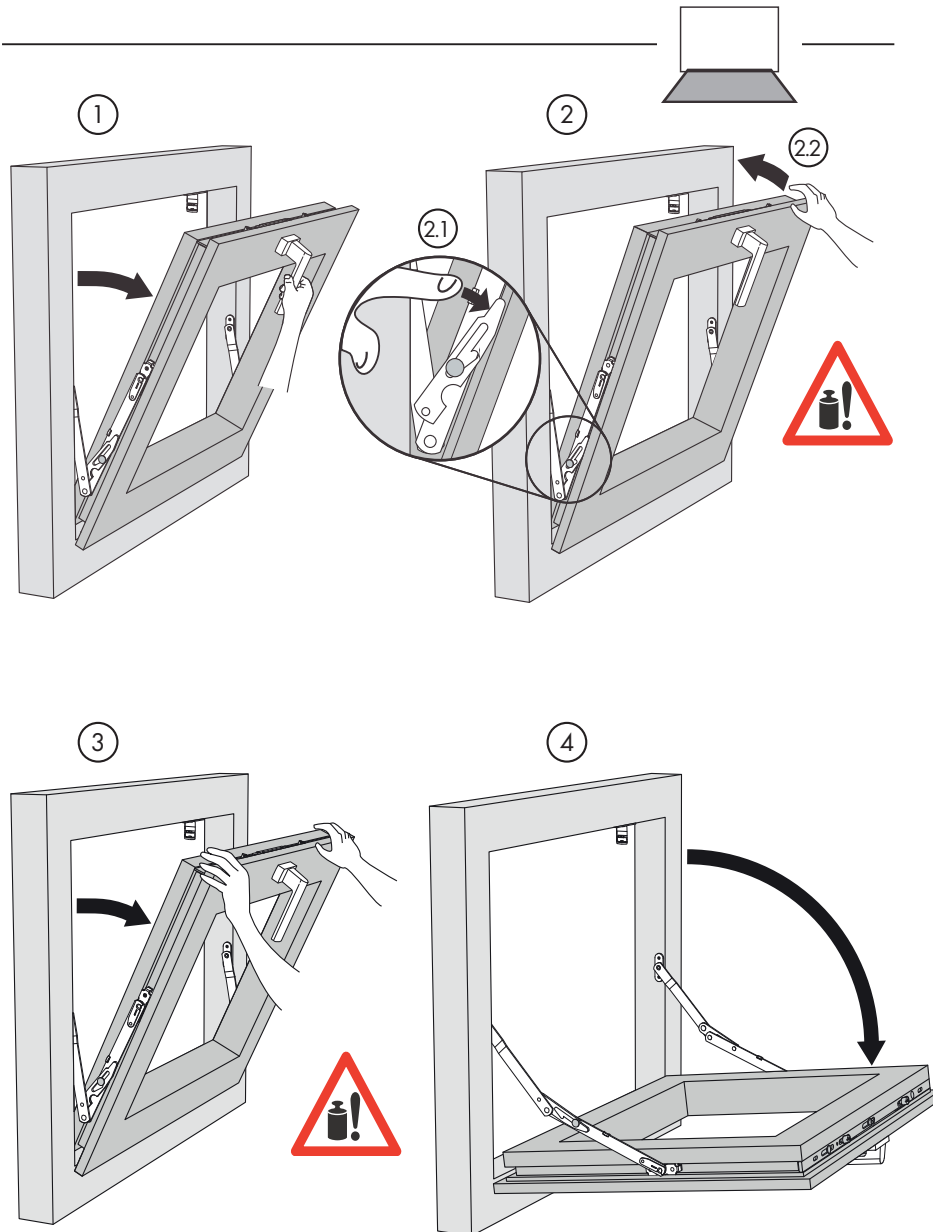
4 Uso del cerramiento de apertura lógica (TBT)



5 Uso del cerramiento de abatible



6 Uso del cerramiento abatible



www.siegenia.com



SIEGENIA[®]
brings spaces to life