

# ALU

Bedienungsanleitung:

ALU axxent PLUS, ALU 2200, ALU 5100, ALU 5200, ALU-DK/TBT200, ALU-D300,  
ALU RB/SF

Fenstersysteme

Türsysteme

Komfortsysteme

## Inhalt

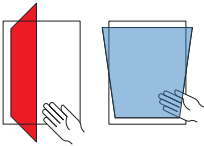
<b>1</b>	<b>SICHERHEITSHINWEISE .....</b>	<b>3</b>
1.1	Verletzungsgefahr durch Sturz aus geöffneten Fenster.	
1.2	Verletzungsgefahr durch Einklemmen von Körperteilen.	
1.3	Verletzungsgefahr und Sachschäden durch Andrücken des Flügels gegen den Öffnungsrand.	
1.4	Verletzungsgefahr und Sachschäden durch Einbringen von Hindernissen zwischen Flügel und Rahmen.	
1.5	Verletzungsgefahr und Sachschäden durch Zusatzbelastung des Flügels.	
1.6	Verletzungsgefahr durch Windeinwirkung.	
<b>2</b>	<b>BEDIENUNG - DREH-KIPP .....</b>	<b>4</b>
<b>3</b>	<b>BEHEBUNG FEHLSCHALTUNG .....</b>	<b>5</b>
<b>4</b>	<b>BEDIENUNG - KIPP VOR DREH (TBT) .....</b>	<b>6</b>
<b>5</b>	<b>BEDIENUNG - KIPP .....</b>	<b>7</b>
<b>6</b>	<b>BEDIENUNG - KIPP .....</b>	<b>8</b>

## 1 Sicherheitshinweise



### 1.1 Verletzungsgefahr durch Sturz aus dem geöffneten Fenster

- Verwenden Sie nur standfeste Trittleitern
- Sichern Sie sich gegen Herausfallen aus dem Fenster.
- Halten Sie sich nicht am geöffneten Fensterflügel fest.



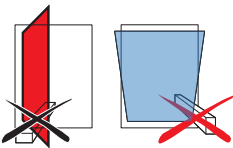
### 1.2 Verletzungsgefahr durch Einklemmen von Körperteilen

- Beim Schließen von Fenstern/Fenstertüren niemals in die Öffnung zwischen Flügel und Blendrahmen greifen.



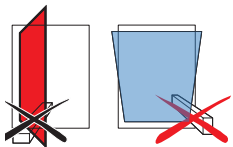
### 1.3 Verletzungsgefahr und Sachschäden durch Andrücken des Flügels gegen den Öffnungsrand

- Andrücken des Flügels gegen den Öffnungsrand (Mauerlaibung) unterlassen.



### 1.4 Verletzungsgefahr durch Sachschäden durch Eindringen von Hindernissen zwischen Flügel und Rahmen

- Einbringen von Hindernissen in die Öffnung zwischen Flügel und Rahmen unterlassen.



### 1.5 Verletzungsgefahr durch Sachschäden durch Zusatzbelastung des Flügels

- Zusatzbelastung des Flügels unterlassen.



### 1.6 Verletzungsgefahr durch Windeinwirkung

- Windeinwirkungen auf den geöffneten Flügel vermeiden.
- Bei Wind/Durchzug Fenster verschließen und verriegeln.

## ⚠️ WARNUNG

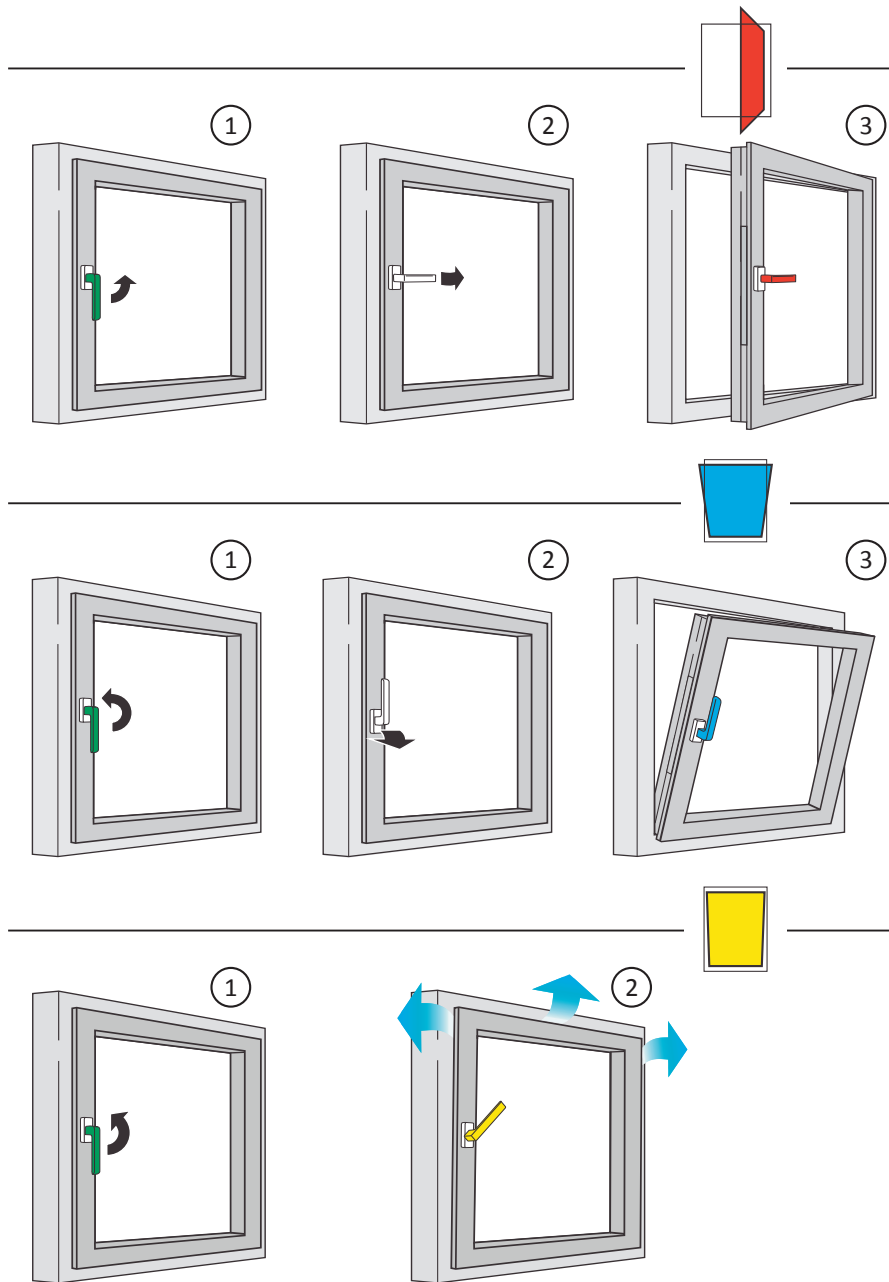
### Verletzungsgefahr bei Funktionsstörung des Fensterelementes

- Betätigen Sie bei Funktionsstörungen das Fenster nicht weiter.
- Sichern Sie das Fenster und lassen Sie es umgehend von einem **Fachbetrieb** instand setzen.

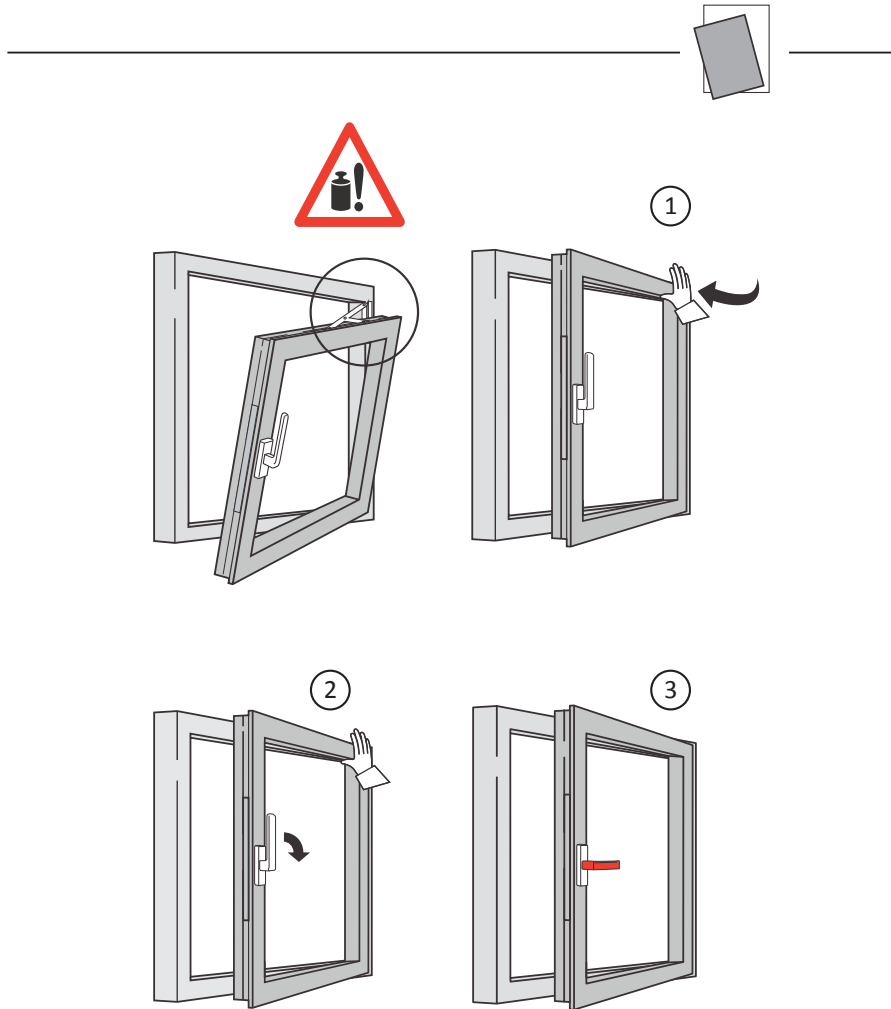


Dieses Zeichen weist auf Besonderheiten hin und kennzeichnet Sachverhalte, die erhöhte Aufmerksamkeit erfordern.

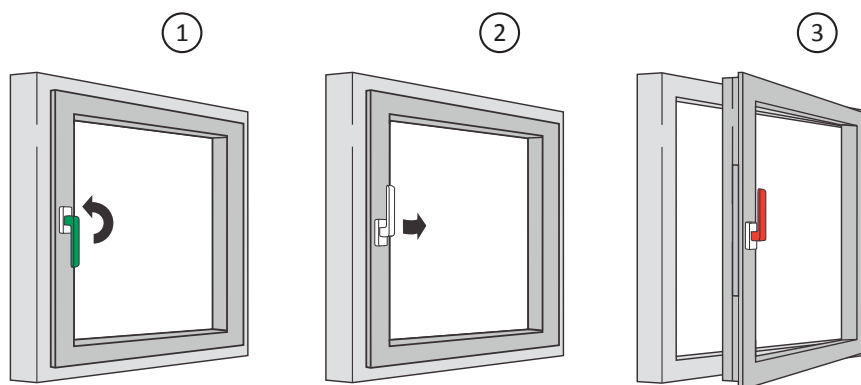
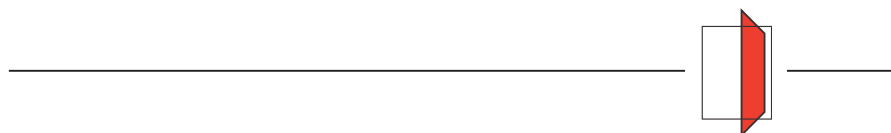
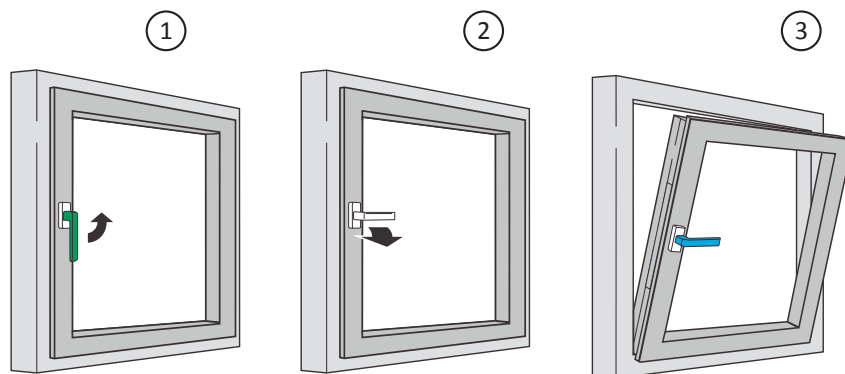
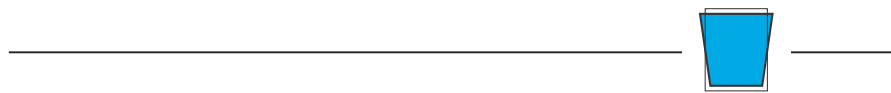
2 Bedienung - Dreh-Kipp



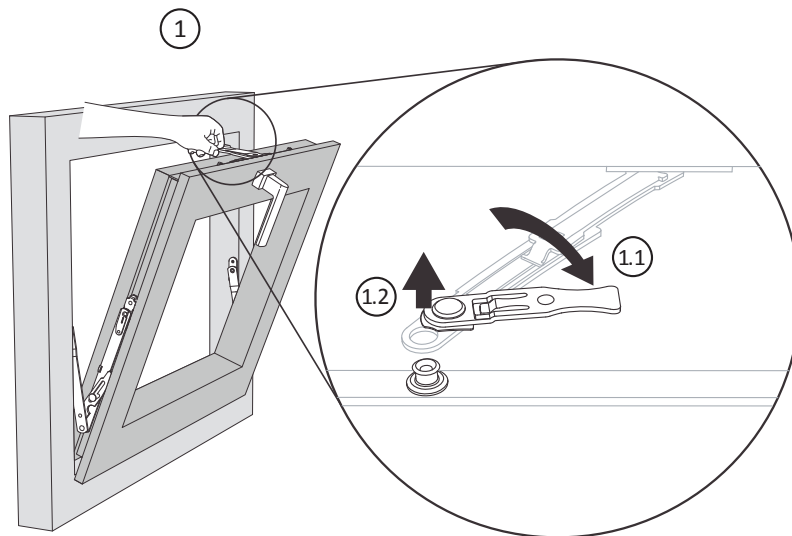
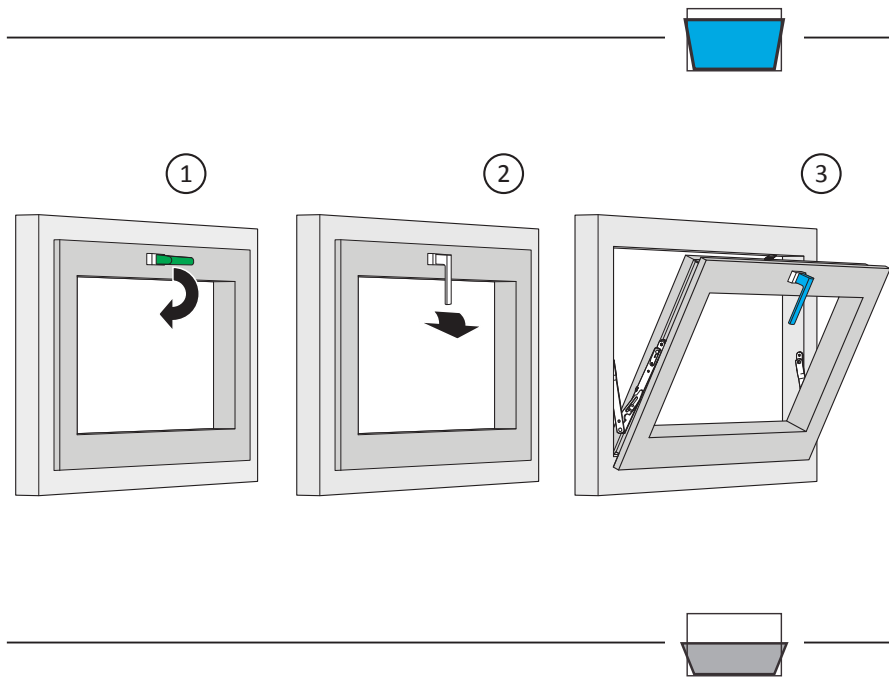
### 3 Behebung Fehlschaltung



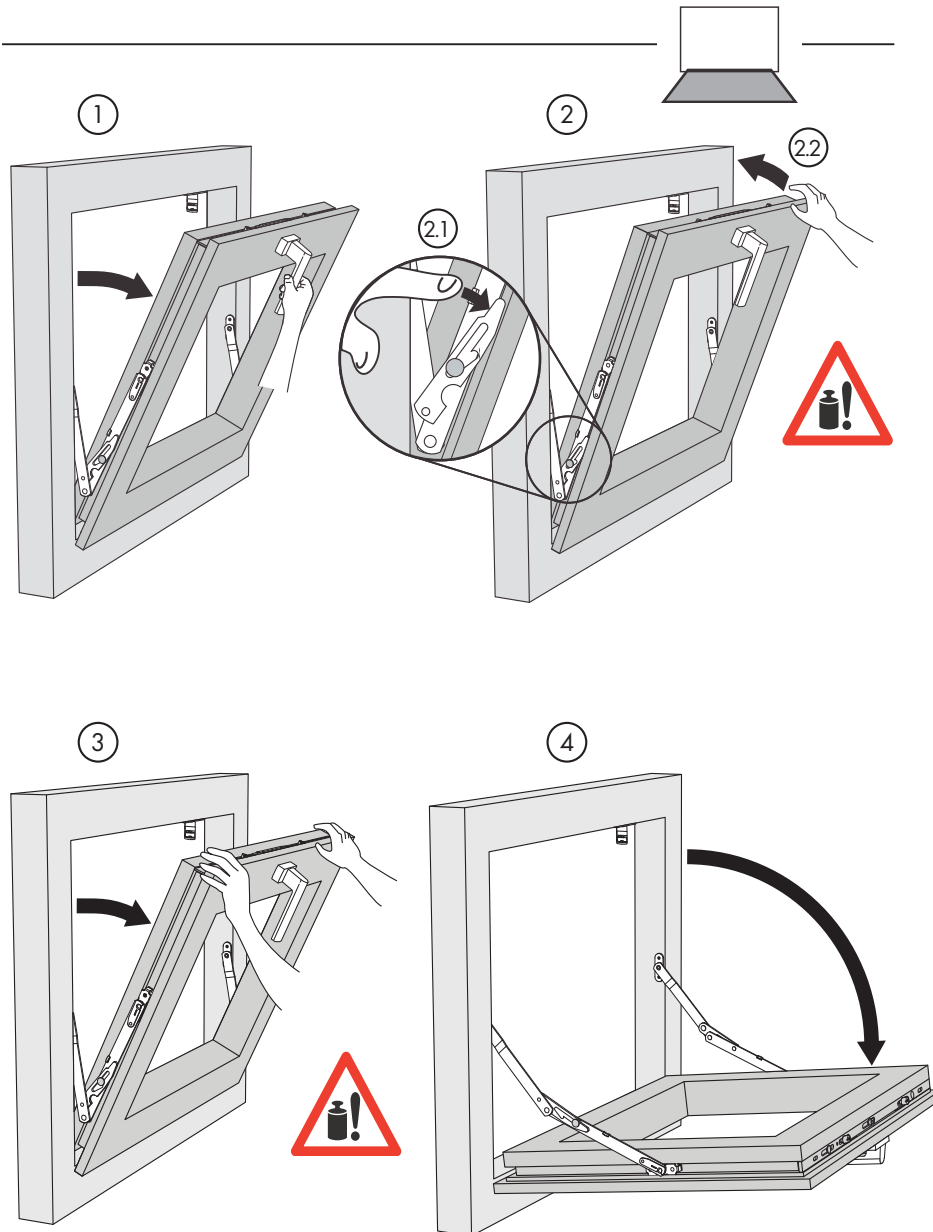
### 4 Bedienung - Kippen vor Drehen (TBT)



5 Bedienung - Kippen



### 6 Bedienung - Kipp





[www.siegenia.com](http://www.siegenia.com)



**SIEGENIA®**  
brings spaces to life