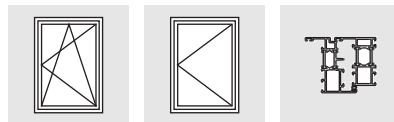


Zubehör ALU

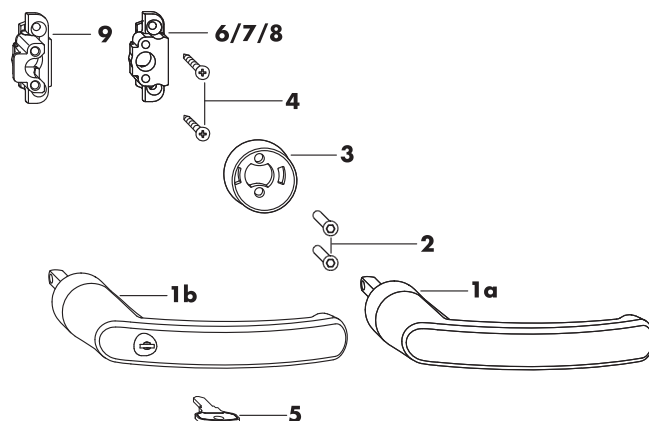
Hebel Globe RR

Hebel Globe RR abschließbar/TBT



Weitere Angaben und Vorgaben/Hinweise zum Produkt und Haftung (Richtlinien: VHBH, TDBK und VHBE) sind **unbedingt** dem Planungs-Handbuch Aluminium (H4006.3042DE) zu entnehmen.

Die angegebenen Maße sind Fertigmaße nach der Oberflächenbehandlung der Profile z. B. Lackierung, Pulverbeschichtung etc.!



Technische und farbliche Änderungen vorbehalten

Pos.	Stück (kleinste Packeinheit)	Materialkurztext		Material-Nr. SI-AU	Material-Nr. SI-AU		
•		Hebel Globe RR	silber	1	MHGS0020-52501_	10	MHGS0020-52502_
			weiß RAL 9016	1	MHGS0020-50401_	10	MHGS0020-50402_
			schwarz RAL 9005	1	MHGS0020-52301_	10	MHGS0020-52302_
			ESLG	1	MHGS0020-80001_	10	MHGS0020-80002_
roh	1	MHGS0020-50001_	10	MHGS0020-50002_			
•		Hebel Globe RR ABS.	silber	1	MHGA0020-52501_	10	MHGA0020-52502_
			weiß RAL 9016	1	MHGA0020-50401_	10	MHGA0020-50402_
			schwarz RAL 9005	1	MHGA0020-52301_	10	MHGA0020-52302_
			ESLG	1	MHGA0020-80001_	10	MHGA0020-80002_
roh	1	MHGA0020-50001_	10	MHGA0020-50002_			
1a	1	-	Griff RR				
1b	-	1	Griff RR abschließbar/TBT				
2	2	2	Zylinderschraube				
3	1	1	Rosette RR				
4	2	2	Senkblechschraube PH 3,9 x 13				
5	-	1	Schlüssel 2 W 145				

Profilabhängige Beschlagteile

6	0...1	0...1	Zubehör Hebel Globe RR USH-8 MM (siehe Seite 2)	10	MZHG0010-10002_	50	MZHG0010-10005_
	1	1	Adapter 8 mm				
7	0...1	0...1	Zubehör Hebel Globe RR USH-9 MM (siehe Seite 2)	10	MZHG0020-10002_	50	MZHG0020-10005_
	1	1	Adapter 9 mm				
8	0...1	0...1	Zubehör Hebel Globe RR USH10 MM (siehe Seite 2)	10	MZHG0030-10002_	50	MZHG0030-10005_
	1	1	Adapter 10 mm				
9	0...1	0...1	Zubehör Hebel Globe RR USH12 MM (siehe Seite 2)	10	MZHG0040-10002_	50	MZHG0040-10005_
	1	1	Adapter 12 mm				

Erforderliche Beschlagteile

	0...1	0...1	Getriebeset FBS M6 (ohne Abbildung)	1	MMGI0080-10001_	20	MMGI0080-10003_
	0...1	0...1	Getriebeset M6 (ohne Abbildung)	1	MMGI0090-10001_	20	MMGI0090-10003_

Anschlaghilfe

	-	-	Demontagehilfe Hebel RR (siehe Seite 3)	1	MAEW0040-00001_	10	MAEW0040-00002_
--	---	---	---	---	-----------------	----	-----------------

Transportsicherung

10	0...1	0...1	Abdeckkappe Rosette Globe RR SI (siehe Seite 3)	-	-	50	MZHG0080-04005_
----	-------	-------	---	---	---	----	-----------------

Inhaltsverzeichnis

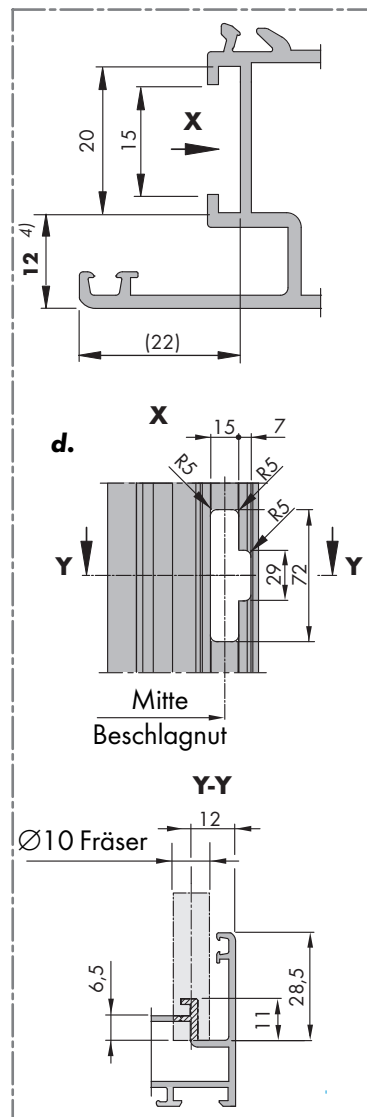
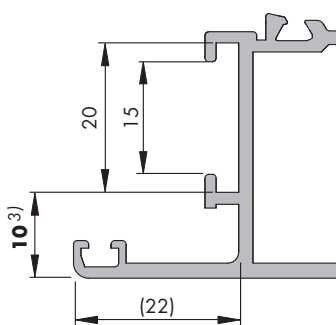
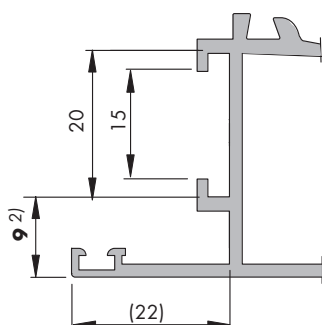
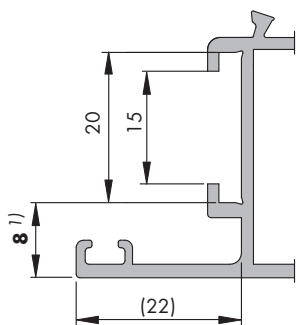
Beschlagübersicht, Stückliste.....	Seite 1
Flügel- und Rahmenangaben.....	Seite 2
Montageablauf.....	Seite 3
Hinweis auf TBT-Funktion.....	Seite 4

Anschlaganleitung
H48.ZUBHLS006DE

H48.ZUBHLS006DE/2

Hebel Globe RR / Hebel Globe RR absch./TBT - Flügel- und Rahmenangaben

Profilvorschlag für Überschlaghöhen 8, 9, 10 und 12 mm.



- 1) Überslaghöhe (USH) 8 mm
- 2) Überslaghöhe (USH) 9 mm
- 3) Überslaghöhe (USH) 10 mm
- 4) Überslaghöhe (USH) 12 mm

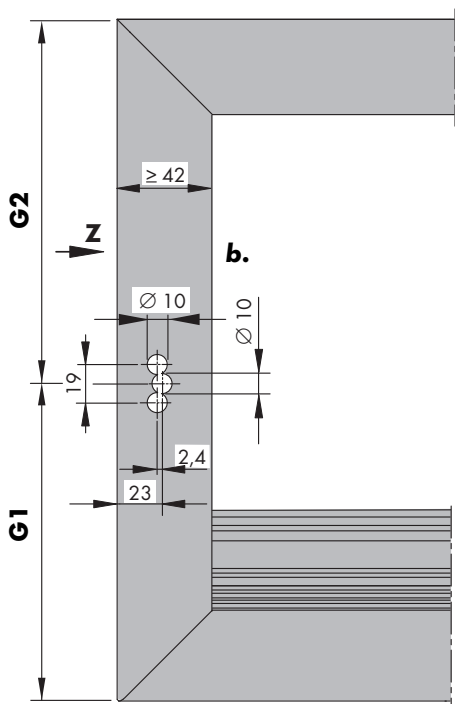


Bild 1

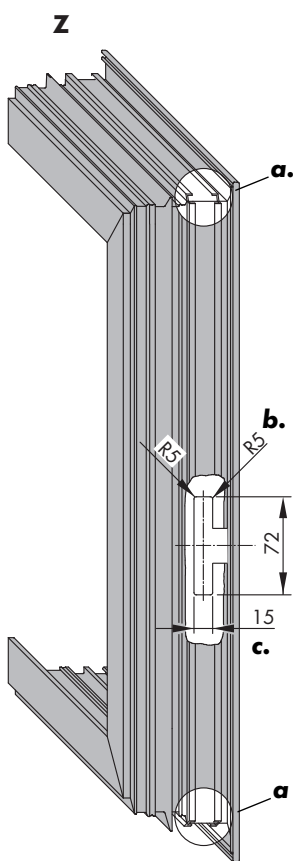


Bild 2

Vorbereitung Flügel

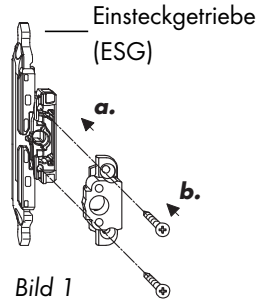
- a. Schubstangenführungsnut öffnen (Bild 2).
- b. Profilbearbeitung für Hebel Globe RR vornehmen (Bild 1+2).
- c. Bearbeitung bei Überslaghöhen (USH) 8 mm, 9 mm und 10 mm (Bild 2).
- d. Bearbeitung bei Überslaghöhe (USH) 12 mm (siehe Ansicht X).
- e. Bearbeitung der Schubstangen S1 und S2 (siehe aufgeführte Anschlaganleitungen auf Seite 1).

Hinweis: Für den Einbau der Hebel Globe RR und Hebel Globe RR abschließbar wird eine Flügelbreite von ≥ 42 mm benötigt.

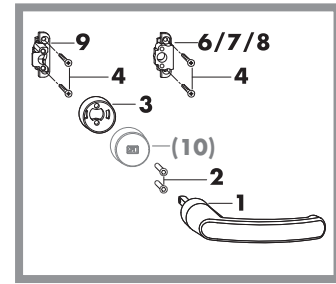
Hebel Globe RR / Hebel Globe RR abschl. - Montageablauf

Montage

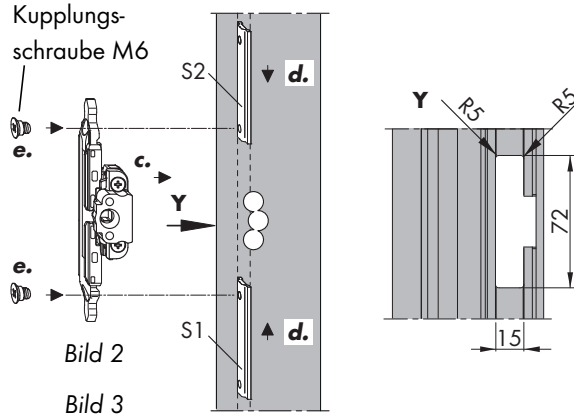
- a.** Adapter (6/7) auf ESG ALU M6/ESG ALU FBS M6 positionieren (Bild 1).
- b.** Adapter (6/7) mit Senk-Blechschauben B3,9 x 13 am ESG ALU M6/ESG ALU FBS M6 fest schrauben (PZ 2, Drehmoment 2,5 Nm ± 0,25 Nm) (Bild 1).



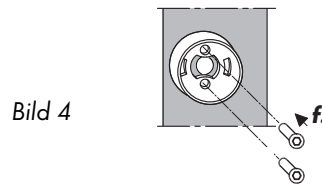
Zuordnung der Positionen



- c.** ESG ALU M6/ESG ALU FBS M6 in die Profilbearbeitung 72 x 15 einlegen (Bild 2).
- d.** Schubstangen S1 an der VSU und Schubstange S2 an der VSO in den Führungskanal einschieben (Bild 3).
- e.** ESG ALU M6/ESG ALU FBS M6 mit Kupplungsschraube M6 in die Schubstangenlochung Ø 5,2 verschrauben (PZ 2, Drehmoment 2,75 Nm ± 0,25 Nm) (Bild 2).



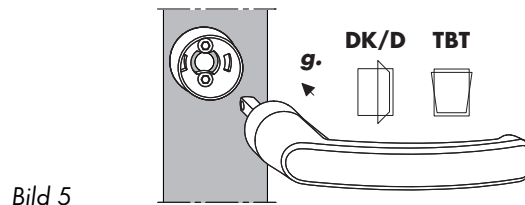
- f.** Rosette (3) nach Ansicht auf die Ausklinkung im Flügelprofil positionieren und mit Zylinderschrauben M5 x 19 (2) anschrauben (SW 2,5), Drehmoment 2,5 ± 0,25 Nm) (Bild 4).



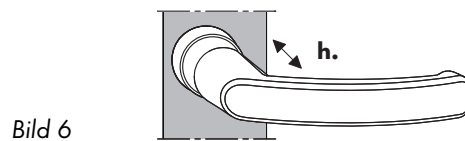
Schutz der Rosette (3) beim Transport:

Abdeckkappe Rosette Globe RR SI (10) auf die Rosette (3) drücken (ohne Abb.).

- g.** Griff RR/Griff RR abschließbar (1) nach Ansicht auf die Rosette setzen. Darauf achten das der Vierkant beim einschieben einrastet (Bild 5).

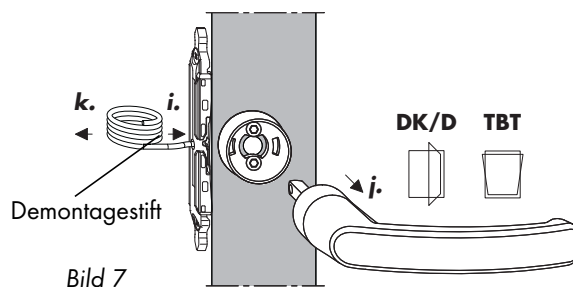


- h.** Griff RR/Griff RR abschließbar (1) auf festen Sitz überprüfen (Bild 6).



Demontage

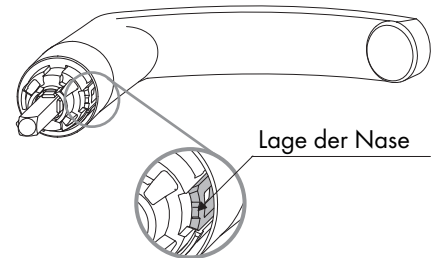
- i.** Demontagestift in vorgesehene Öffnung nach Ansicht in ESG ALU M6/ESG ALU FBS M6 stecken (Bild 7).
- j.** Griff RR/Griff RR abschließbar (1) nach Ansicht abziehen (Bild 7).
- k.** Demontagestift entfernen (Bild 7).



Hebel Globe RR absch./TBT - Hinweis auf TBT - Funktion

Auslieferungszustand:

Anwendung: -DK/-D rechts
-DK/-D links
-TBT rechts

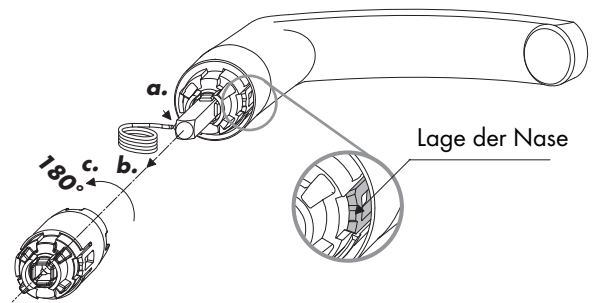


Umrüstung auf:

Anwendung: -TBT links

Demontage

- Federkugel im Vierkantstift mit Demontagehilfe wie in nebenstehender Abbildung eindrücken.
- Zylindereinsatz über Vierkantstift abziehen.
- Zylinder um 180° drehen.
- Stellung der Nase.



Montage

- Zylinder wie in nebenstehender Abbildung auf den Vierkantstift aufschieben.
- Griff RR absch./TBT bei TBT-links-Anwendung einsetzbar.

