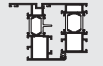
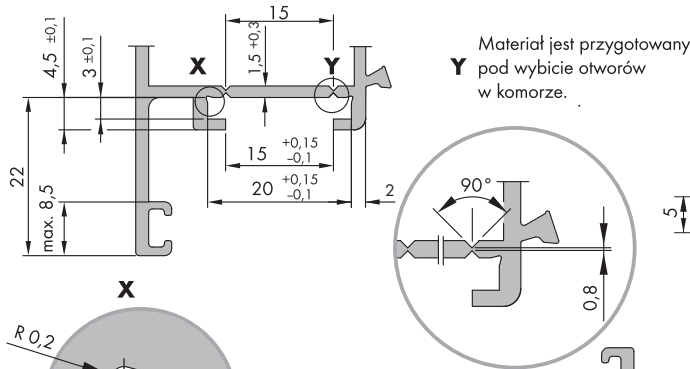


# Wymagania dotyczące profili ALU

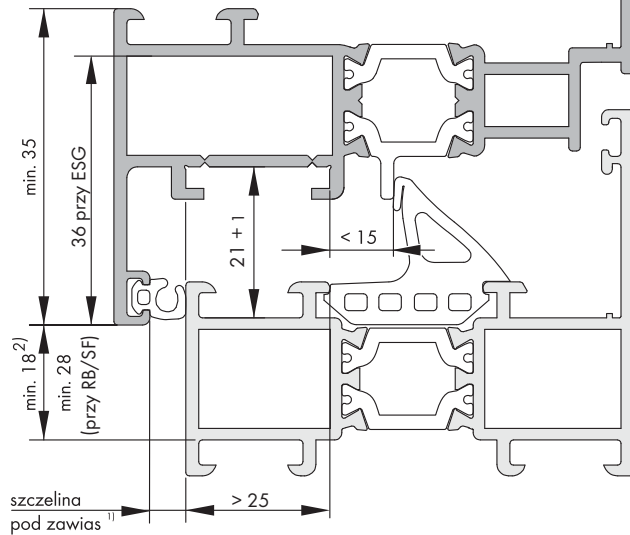
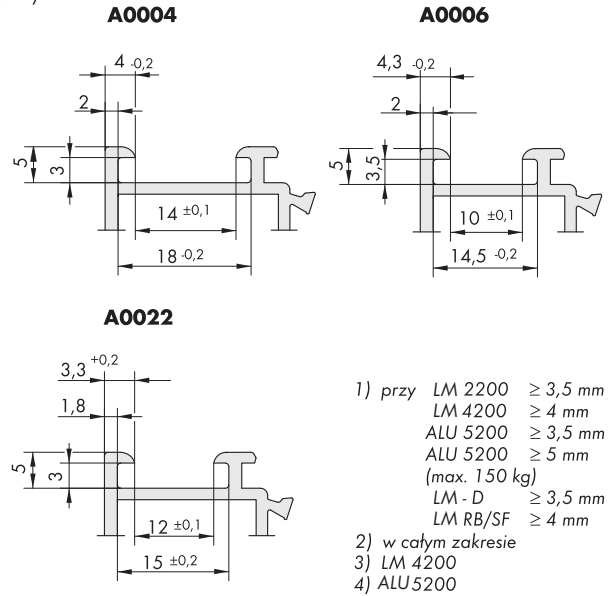
Informacje o profilu, dopuszczalne wymiary popychacza i oś obrotu dla okien i drzwi balkonowych z aluminium



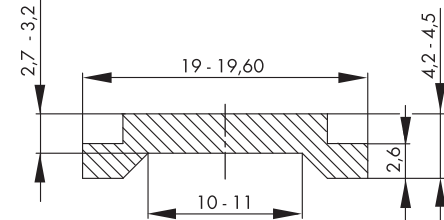
## Wymiary skrzydła



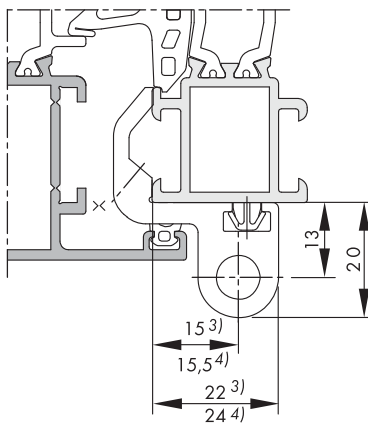
## Wymiary wrębu ramy



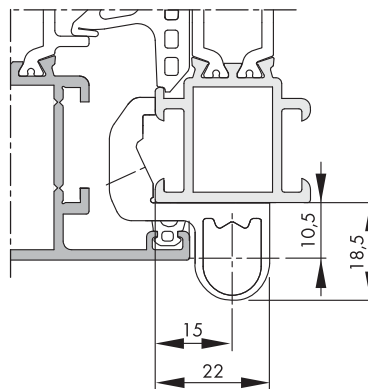
## Dopuszczalne wymiary popychacza



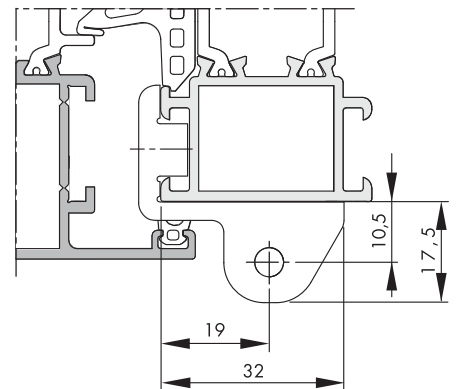
## oś obrotu LM 4200/ALU 5200



## oś obrotu LM 2200

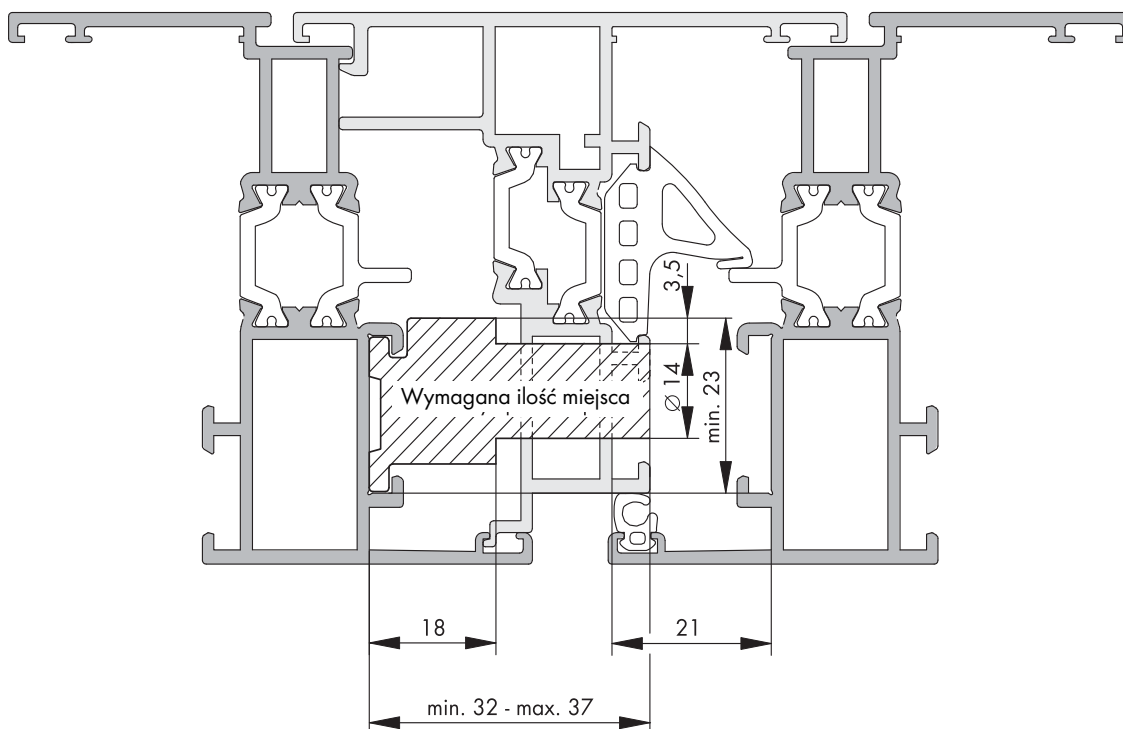


## oś obrotu LM RB/SF



H48-ZUBHLS008pl/0

**Przekrój profilu skrzydła biernego  
z zasuwnicą ruchomego słupka**



**Przekrój profilu skrzydła biernego  
z ryglem A0006**

