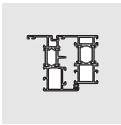
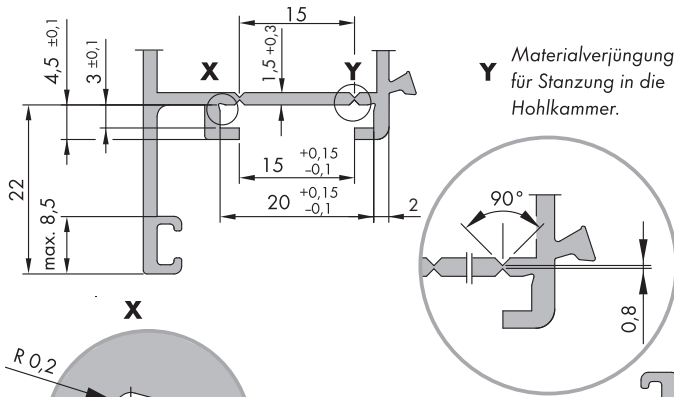


Profilvorschlag ALU

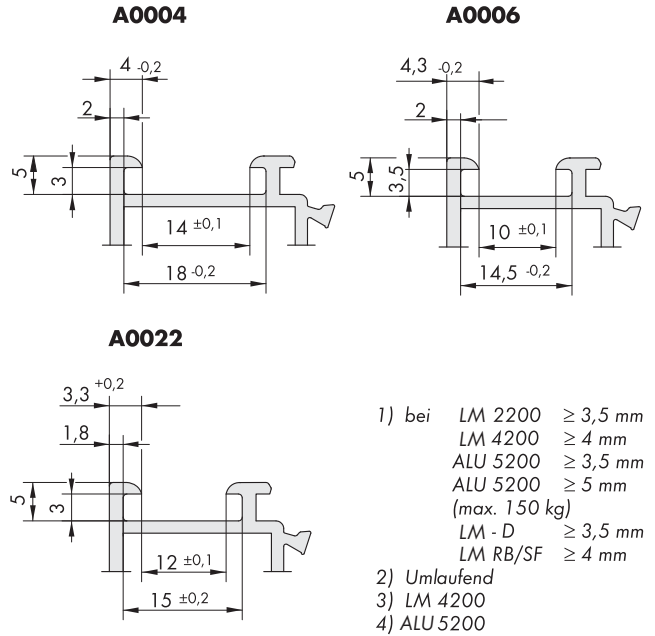
Profilangaben, Schubstangenmaße und Drehpunkte für Aluminiumfenster und -fenstertüren



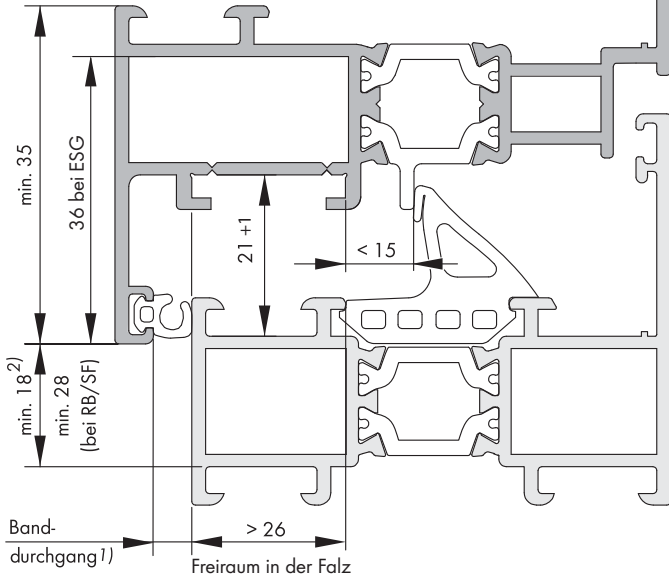
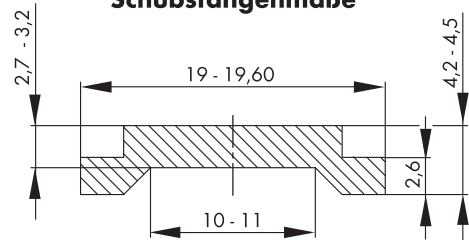
Flügelmaße



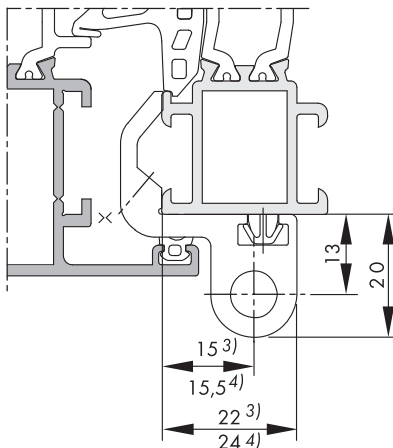
Rahmennutmaße



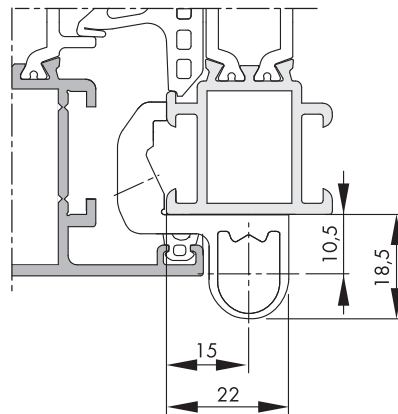
Schubstangenmaße



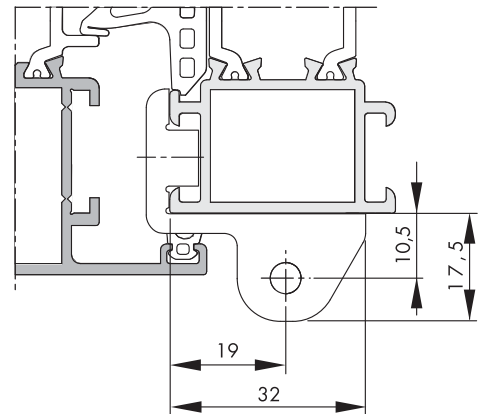
Drehpunkt LM 4200/ALU 5200



Drehpunkt LM 2200



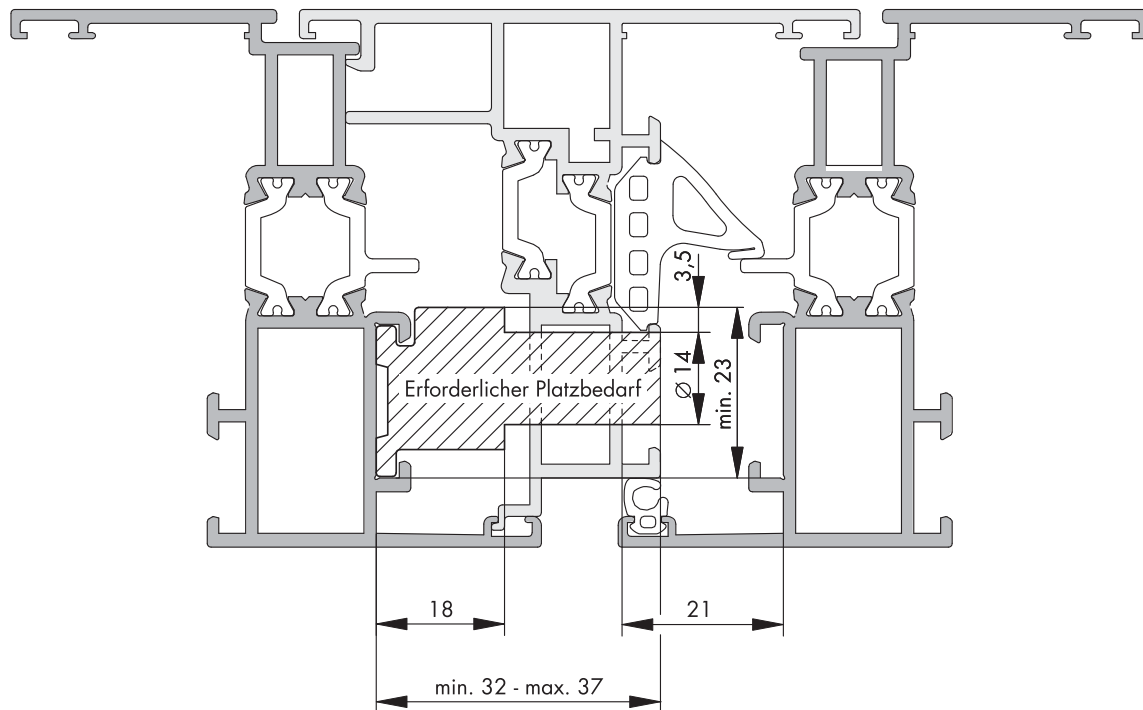
Drehpunkt LM RB/SF



gedruckt auf chlorfrei gebleichtem Papier

H48-ZUBHLS008de/0

**Profilvorschlag Stulpflügel
für Stulpflügelgetriebe**



**Profilvorschlag Stulpflügel
für Kantenriegelprogramm A0006**

