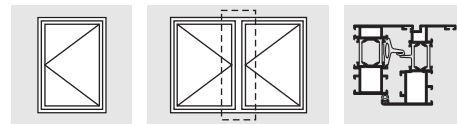


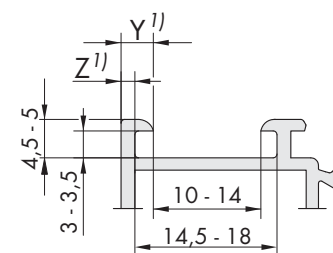
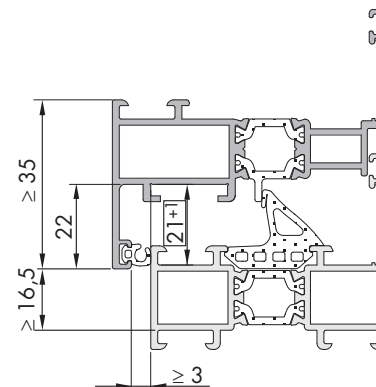
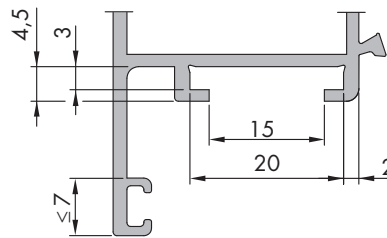
# ALU-D

Zawias skrzydła rozwiernego strony zamykającej do okien z aluminium



Należy **bezwzględnie** przestrzegać wytycznych/wskazówek dotyczących produktu i odpowiedzialności (VHBH), wytycznych dla użytkownika końcowego (VHBE) oraz wytycznych dot. mocowania elementów okuć (TBDK) zawartych w katalogu ALU (H4006.3042PL).

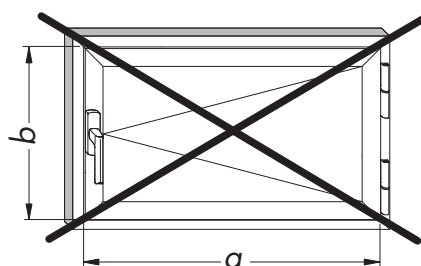
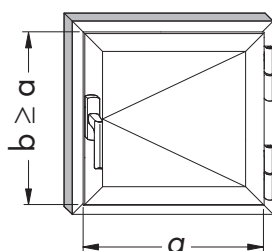
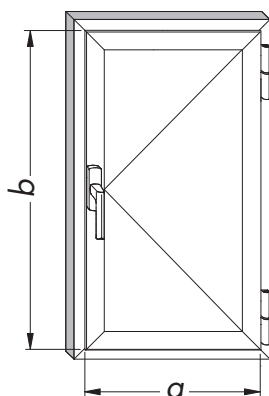
Wszystkie wymiary są wymiarami podanymi po zakończeniu obróbek profili takich jak: malowanie proszkowe, itp.



1) Patrz tabela: "Sposób doboru zawiasu skrzydła rozwiernego" na str. 4.

## Wszystkie wymiary w mm

Szerokość skrzydła (a)	min. 300 - max. 1000
Wysokość skrzydła (b)	min. 400 - max. 2000
Waga skrzydła (☐)	max. 80 kg

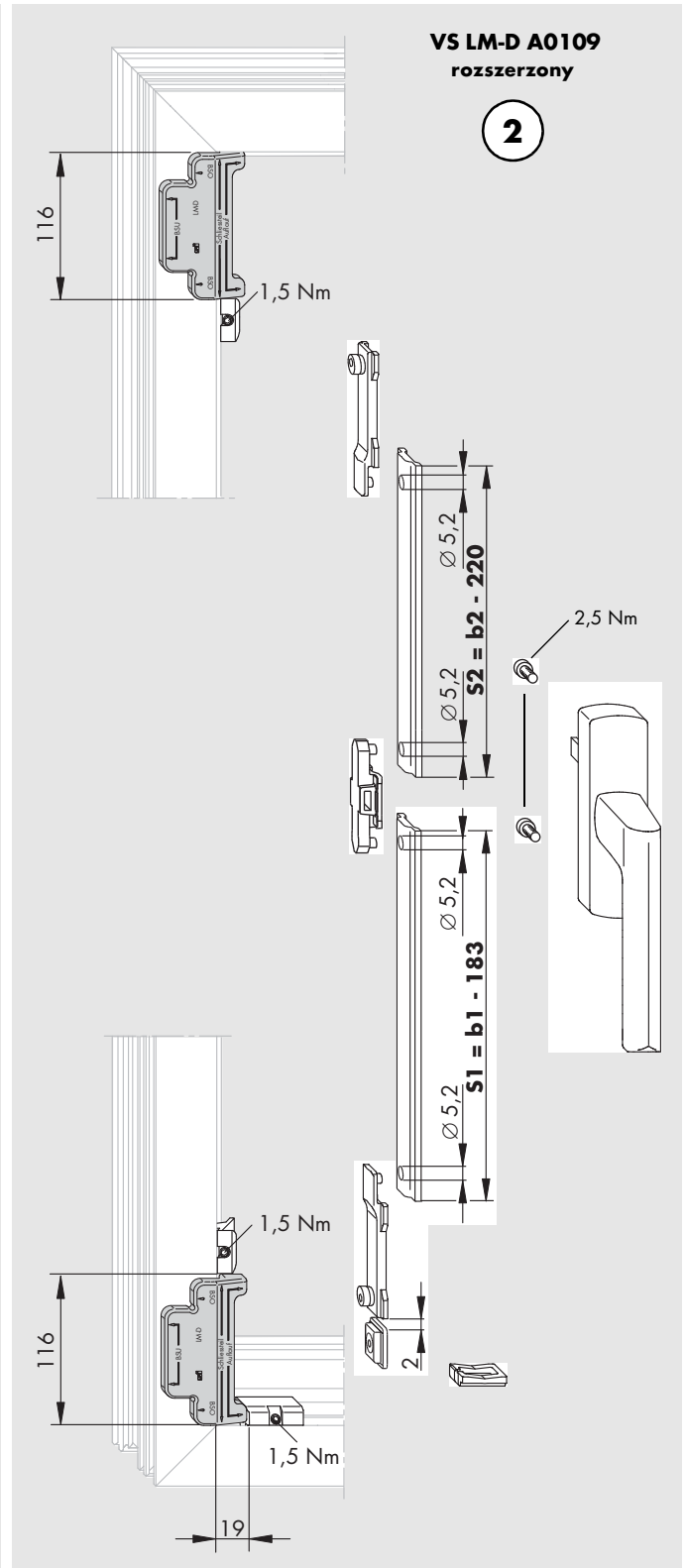
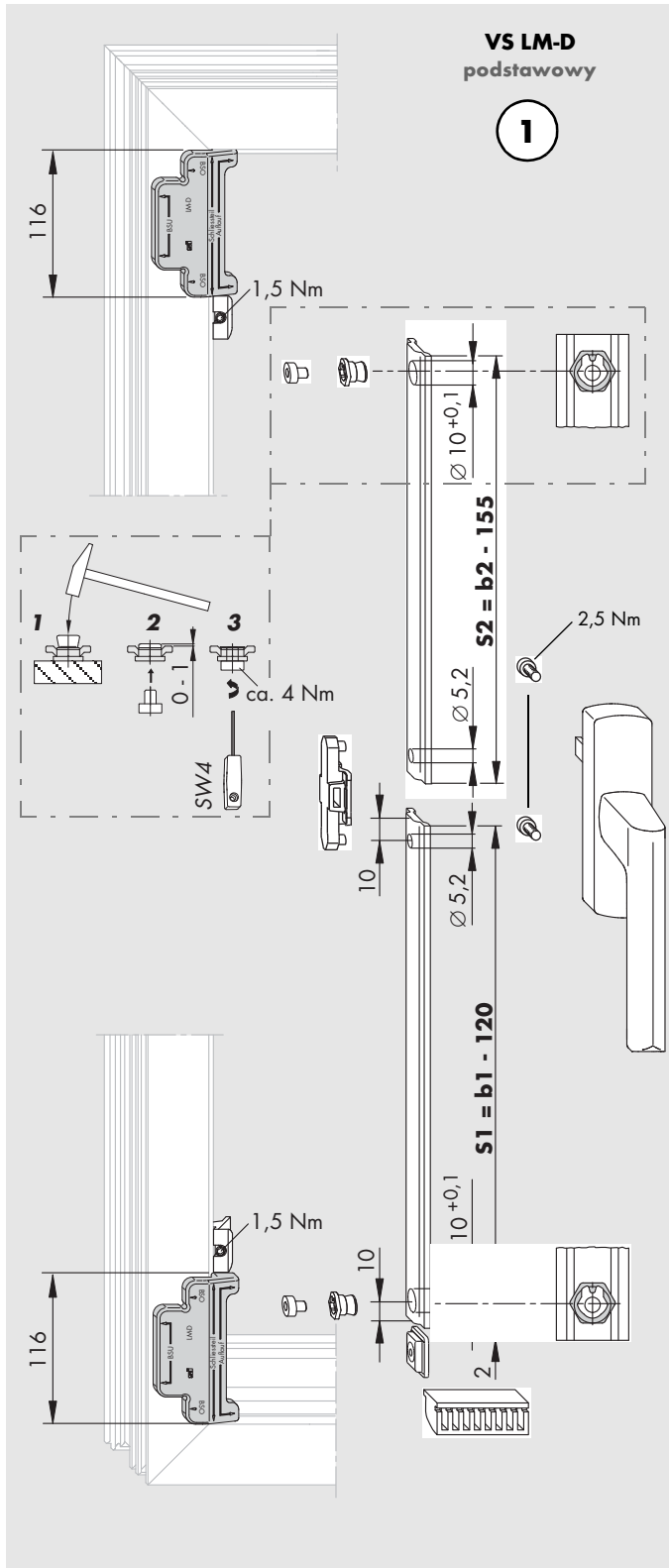


Instrukcja montażu  
H48.2200LS002pl

Zastrzegamy sobie możliwość zmiany parametrów technicznych i wizualnych

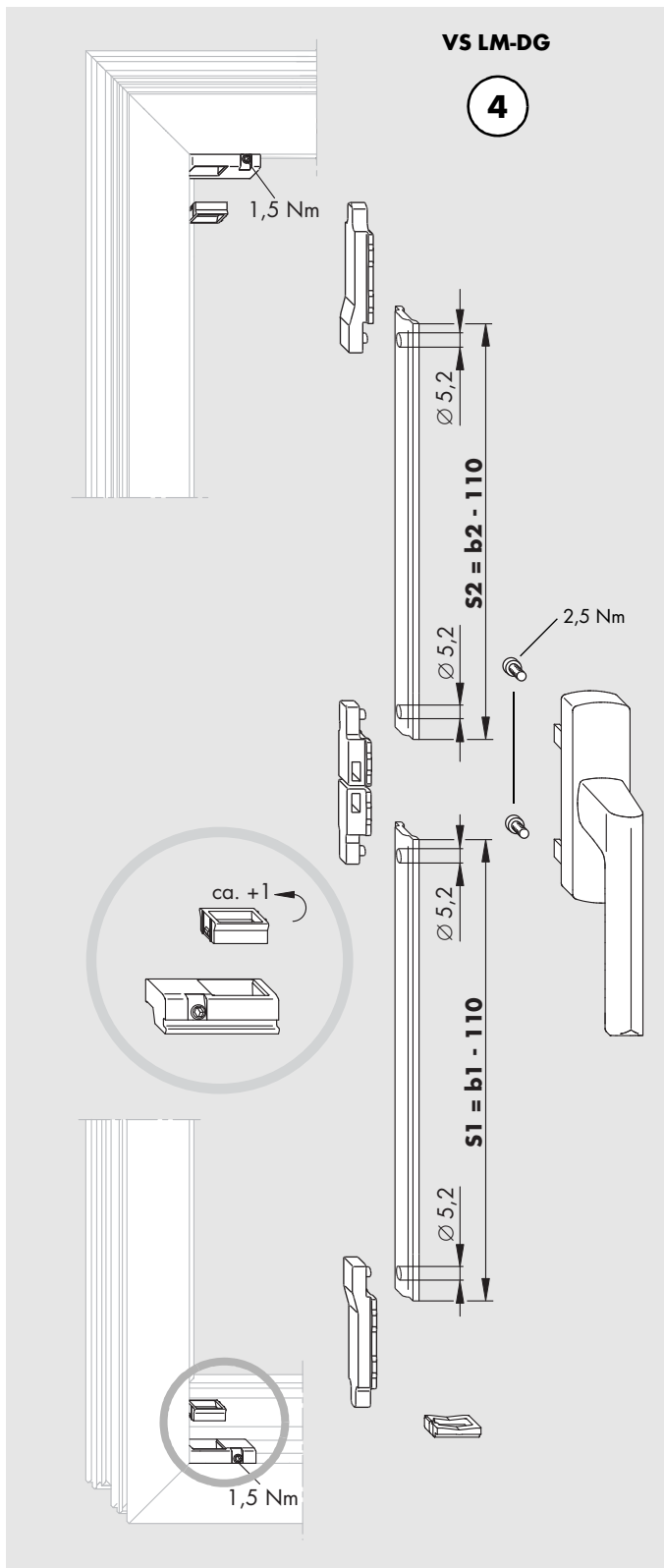
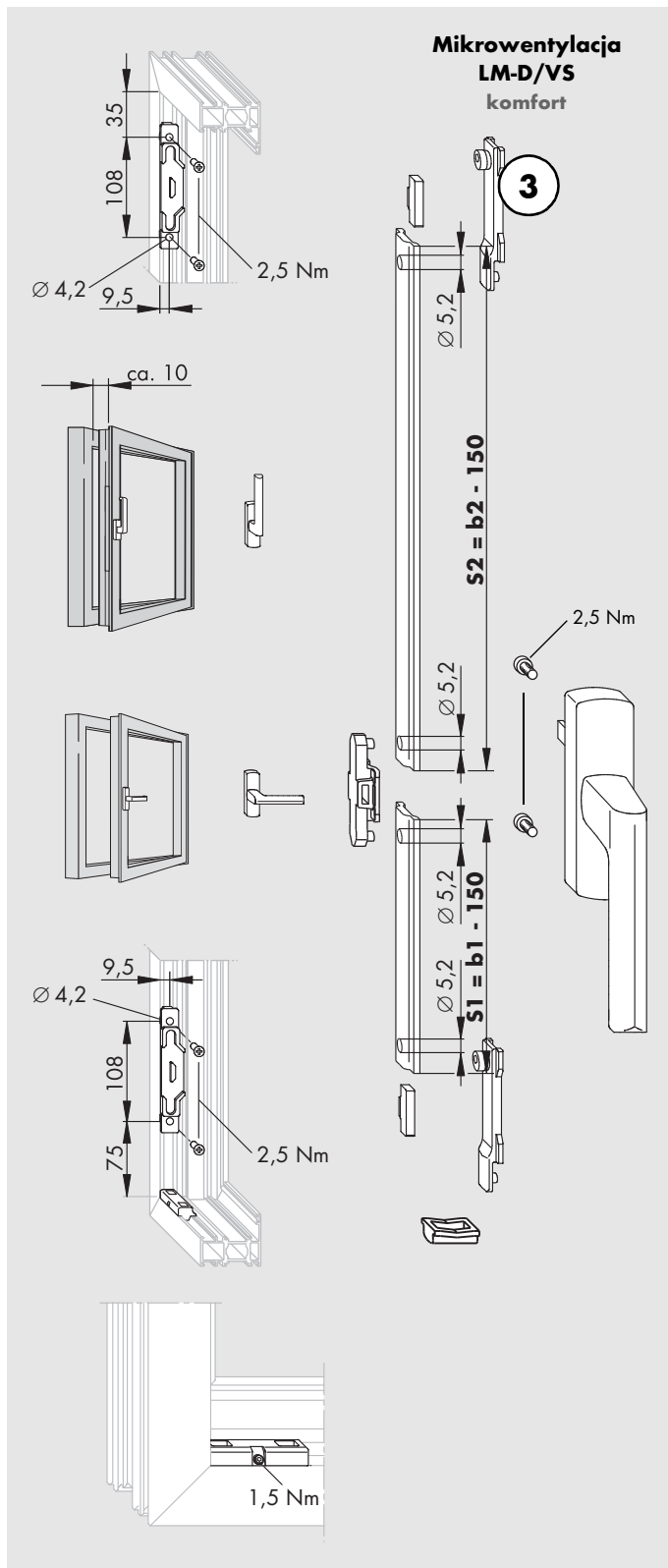
H48.2200LS002pl/1


# Skrzydło rozwierne ALU Rysunek poglądowy 1



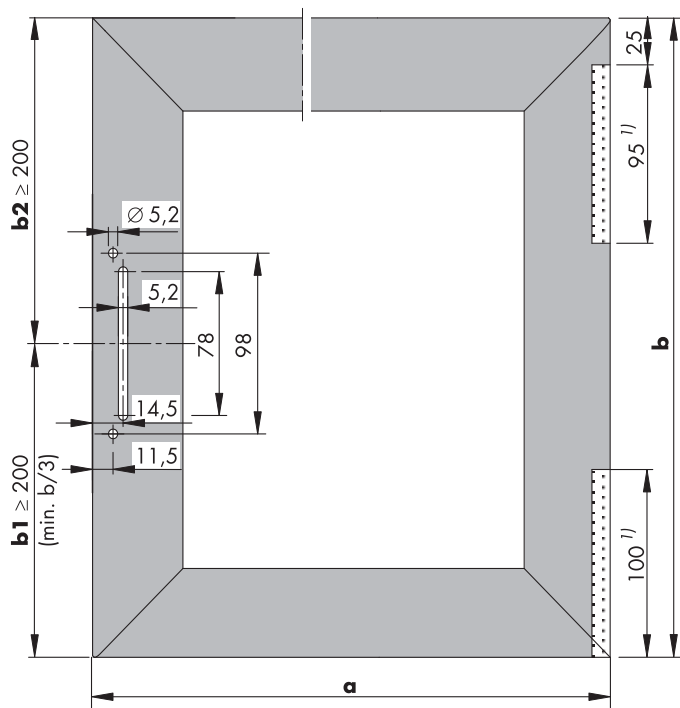
	VKE	Opis	nr elementu						
			srebrny powlekany	anodowany	brązowy	biały RAL9010	czarny RAL9005	surowy	
	10	Klamka Si-line LM <b>1 2 3</b>	253120	253137	253113	253144	253090	253106	253083
<b>1</b>	50	VS LM-D podstawowy	314968						
<b>2</b>	20	VS LM-D A0109 standard	261026						
	10	Odbojnik	222805						
	1	Szablon LM-D	155035						

# Skrzydło rozwierne ALU Rysunek poglądowy II

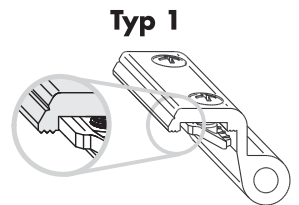
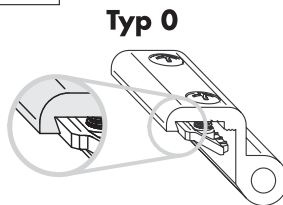
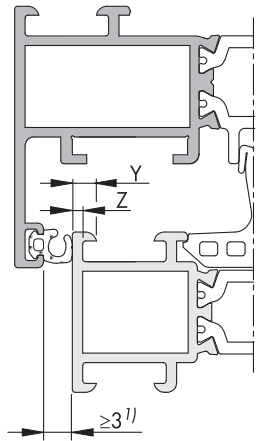
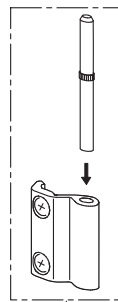
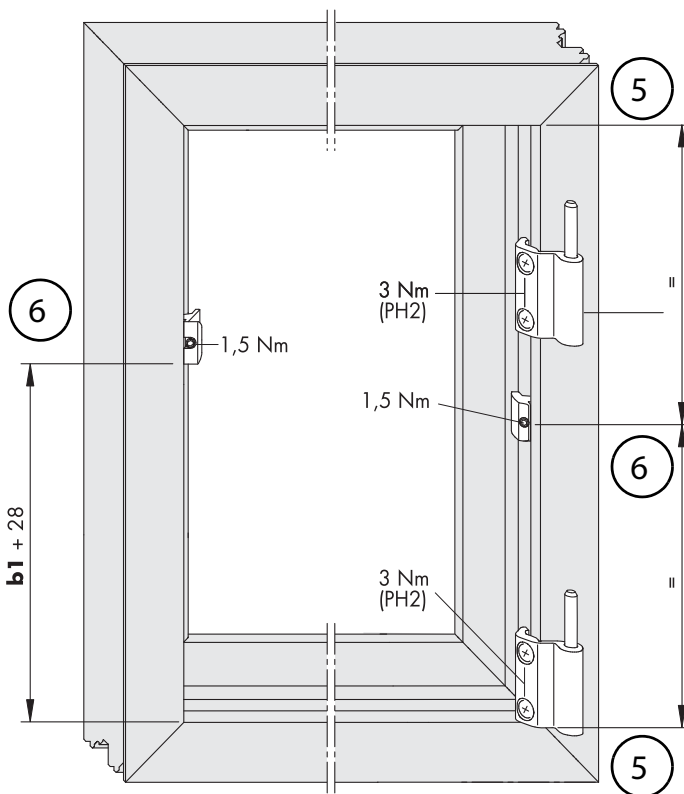
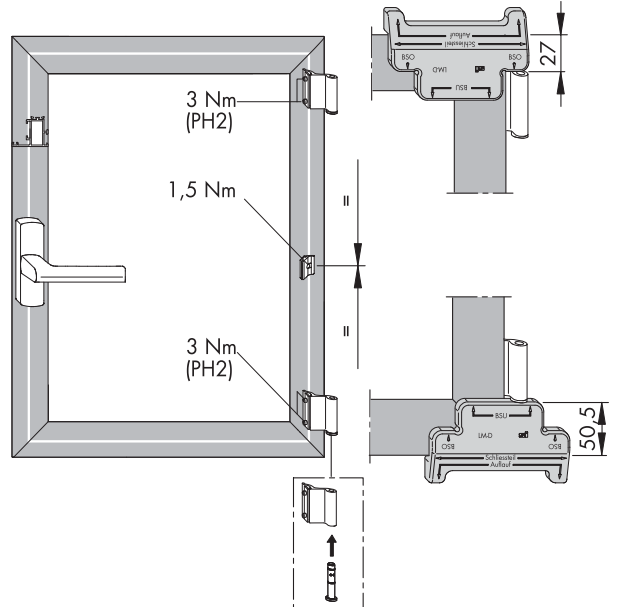


VKE	Opis	nr elementu						
		srebrny powlekany	anodowany	brązowy	biały RAL9010	czarny RAL9005	surowy	
	10 <b>Klamka Si-line LM DG</b> 4	257296	-	257333	257319	257302	257326	257289
3	20 <b>Mikrowentylacja LM-D/VS</b> komfort	231746						
4	20 <b>VS LM-DG</b>	219706						

# Skrzydło rozwierne ALU Wymiar skrzydła i wymiar ramy



1) Usunąć uszczelkę 3 mm.



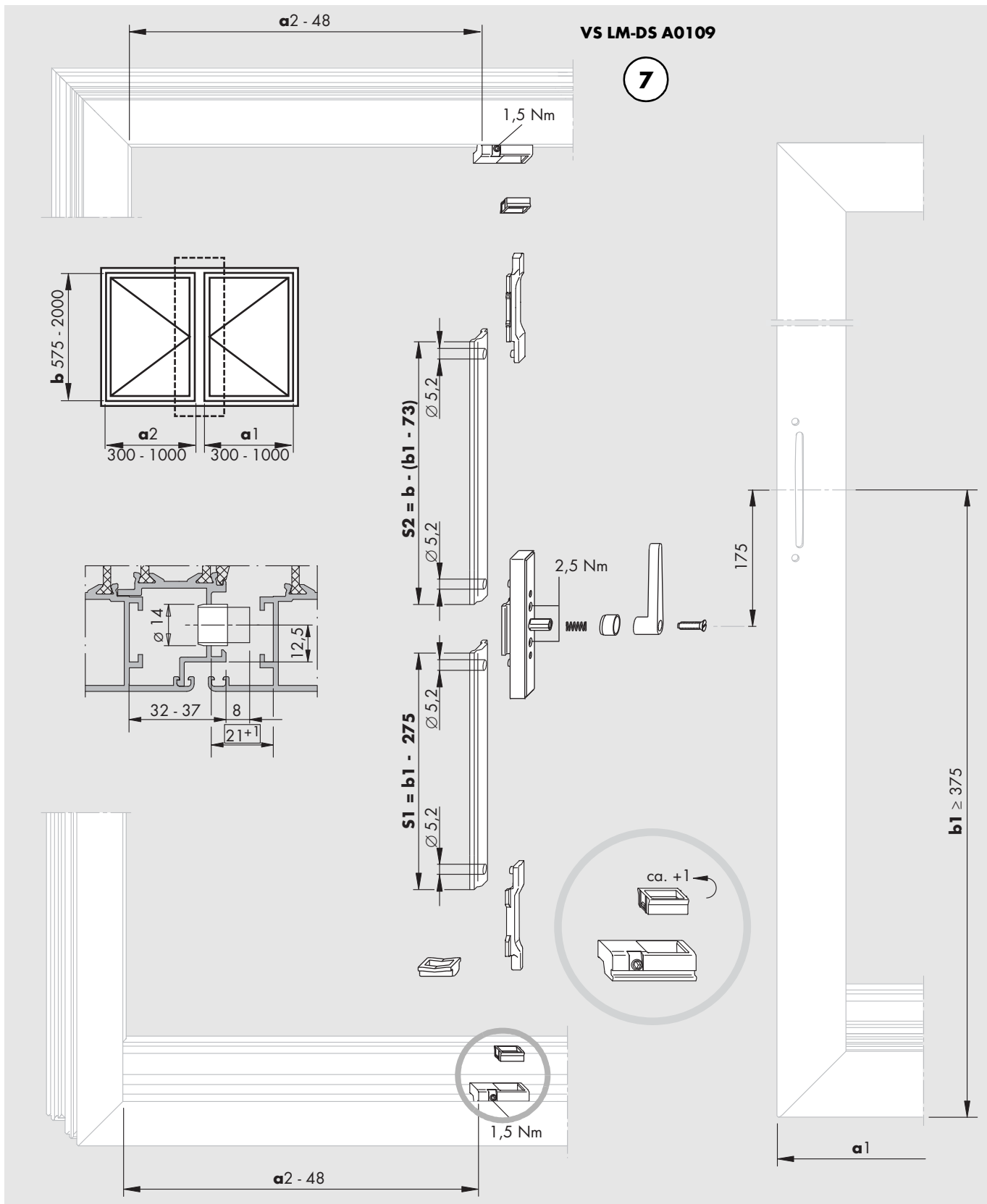
## Sposób doboru zawiasu rozwiernego

Z	Y 3 - 3,5	Y 3,6 - 4,3
1,5 - 1,7	Typ 1	Typ 0
1,8 - 2	Typ 0	Typ 0

VKE	Opis	nr elementu				
		srebrny anodowany	brązowy RAL8019	biały RAL9010	czarny RAL9005	surowy RAL9016

5	50	Zawias skrzydła rozwiernego LM-D	Typ 0	313725	313756	313749	313732	313763	313770
		Zawias skrzydła rozwiernego LM-D	Typ 1	313787	313817	313800	313794	313824	313831
6	20	MV LM-D VS/BS	≥ b 1200	246986					
	1	Szablon LM-D		155035					

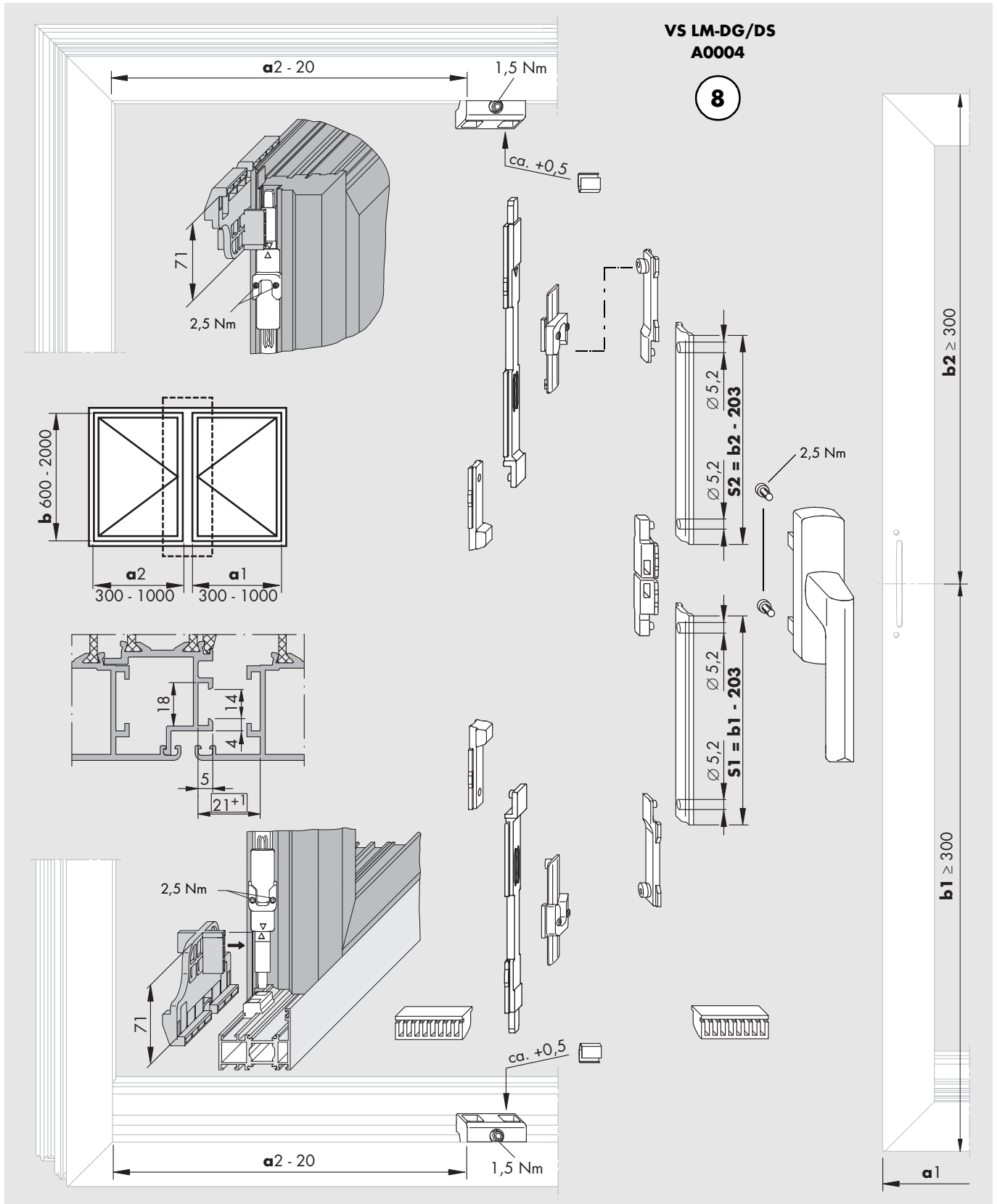
# Skrzydło rozwierne ALU Rysunek poglądowy IV



VKE	Opis	nr elementu
-----	------	-------------

<b>7</b>	20 VS LM-DS A0109	266885
----------	-------------------	--------

# Skrzydło rozwierne ALU Rysunek poglądowy IV



	VKE	Opis	nr elementu						
			srebrny powlekany	anodowany	brązowy	biały RAL9010	RAL9016	czarny RAL9005	surowy
	10	Klamka Si-line LM DG <b>8</b>	257296	-	257333	257319	257302	257326	257289
<b>8</b>	25	VS LM-DG/DS A0004	314975						
	1	Szablon LM A0004	879504						