

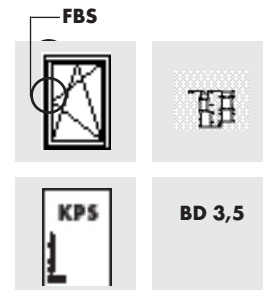
ALU 5200-DK (130 kg)

Okucia rozwierno-uchylne

szczelina pod zawias (BD) 3,5 mm

blokada błędnego położenia klamki (FBS) w zasuwownicy (G)

Pionowy zaczep uchyłu (KPS)



Zakres stosowania

Należy przestrzegać wytycznych dostarczonych przez systemodawcę.

	okno		drzwi balkonowe
	min.	max.	max.
Szerokość skrzydła (mm)	365 do 1600		1300
Wysokość skrzydła (mm)	550 do 2000		2400
Waga skrzydła (kg)	max. 100/130		max. 100/130

Należy uwzględnić wskazówki zawarte w poniższych dokumentach (w katalogu Aluminium):

Register 1:

Wytyczne Stowarzyszenia do spraw jakości zamków i okuć:

Aktualizacja dokumentów:

Zakres stosowania: - Waga skrzydła do max. 100 kg:
- Waga skrzydła do max. 130 kg:

Podstawowe informacje na temat bezpieczeństwa:

Wymagania dotyczące profili:

Symbole i skróty:

Dokument-Nr. H45.4200LS001PL

Dokument-Nr. H45.5200LS005PL

Dokument-Nr. H58.AWDL003PL

Dokument-Nr. H58.AWDL004PL

Dokument-Nr. H45.5200LS001PL

Dokument-Nr. H48.ZubhLS008PL

Dokument-Nr. H45.5200LS002PL

Register 2:

Opcje regulacji:

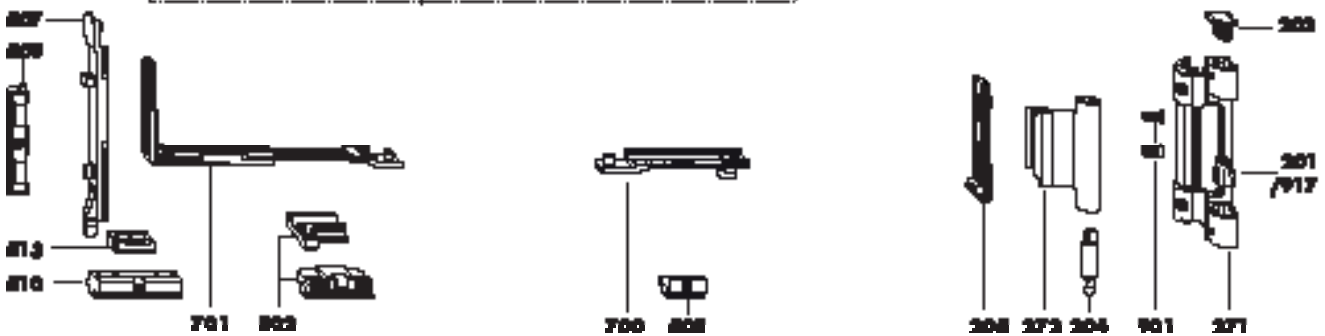
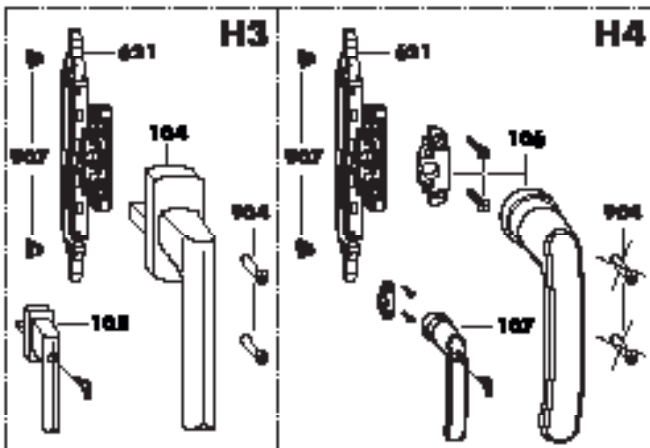
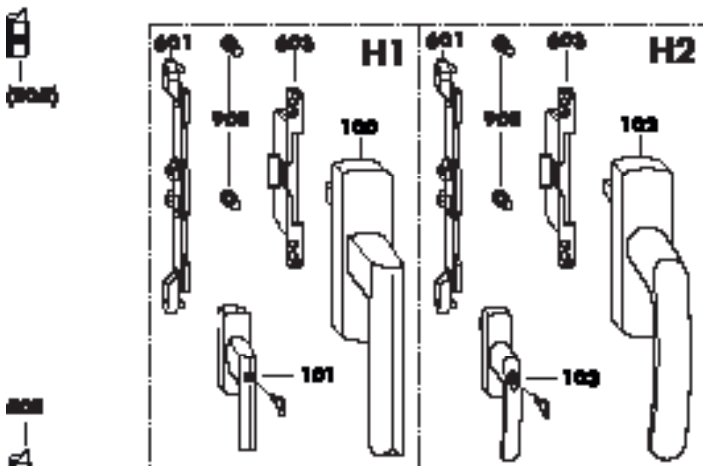
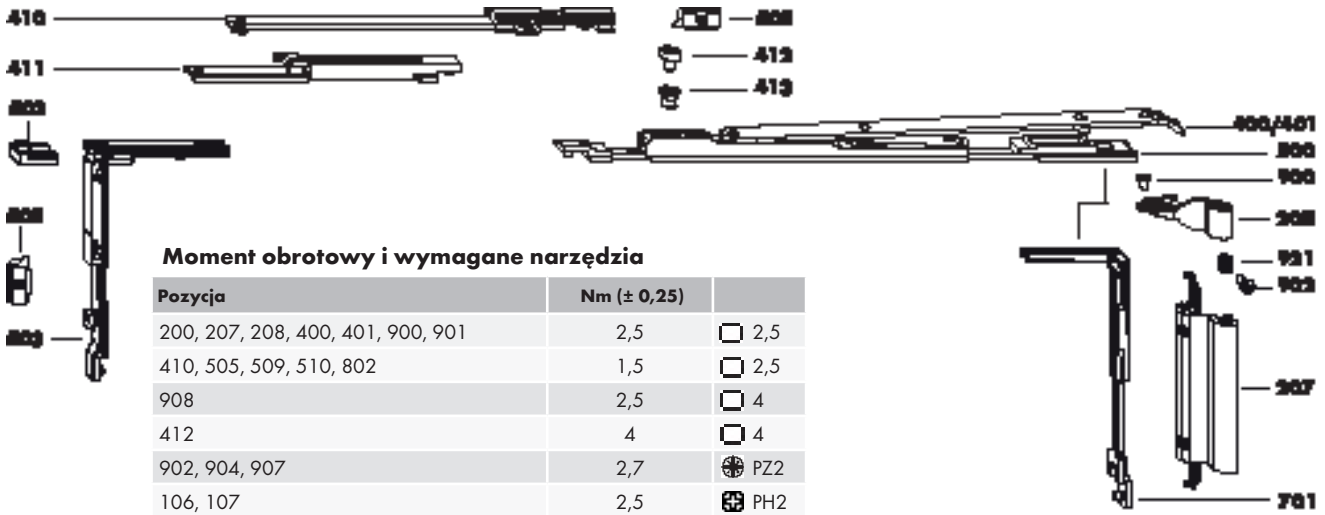
Zawartość

Zakres stosowania	1
Zestawienie okuć	2
Lista elementów okucia	3
Montaż i dostępne wersje	4
Wymiary skrzydła	5
Wymiary ramy	6

Instrukcja montażu
H48.5200LS002pl

H48.5200LS002pl/4

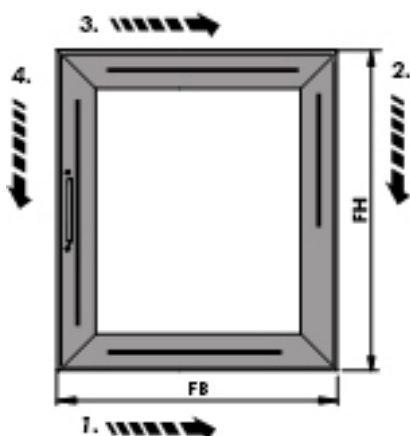
ALU 5200-DK BD 3,5 KPS (FBS-G) 130 kg Zestawienie okuć



ALU 5200-DK BD 3,5 KPS (FBS-G) 130 kg *Lista elementów okucia*

	Poz.	Sztuk	Opis		nr elementu	VE	nr elementu	VE
H1	100	1	Klamka ALU Si-line					
	101		ALU Si-line z kluczkiem	stosować wyłącznie w połączeniu z zestawem zabieraka			patrz przegląd klamek w katalogu ALU nr dokumentu H48.ZubhLS007pl	
	102		ALU Globe					
	103		ALU Globe z kluczkiem					
	104		TITAN					
H3	105	1	TITAN z kluczkiem	stosować wyłącznie w połączeniu z zestawem zasuwicy			☐ 7 mm x 25, sztyft pozycjonujący Ø 10 mm używać w połączeniu z zestawem zasuwicy	
H4	106	1	ALU Globe RR				patrz klamki Globe RR nr dokumentu: H48.ZubhLS006pl	
	107		ALU Globe RR z kluczkiem					
		1	Strona zawiasowa ALU 5200 BD 3,5 <i>(dotyczy tylko BD ≥ 3,5 ≤ 4,9 mm)</i>	srebrny	MMBS0220-52501_	1	MMBS0220-52502_	10
			biały RAL 9010	MMBS0220-50301_	1	MMBS0220-50302_	10	
			biały RAL 9016	MMBS0220-50401_	1	MMBS0220-50402_	10	
			czarny RAL 9005	MMBS0220-52301_	1	MMBS0220-52302_	10	
			EV 1	MMBS0220-52401_	1	MMBS0220-52402_	10	
			surowy	-	1	MMBS0220-50012_	5	
	200	1	Zawias ramy					
	201	1	Gniazdo zawiasu ramy					
	202	1	Ostonka					
	203	1	Zawias skrzydła					
	204	1	Bolec zawiasu ramy					
	205	1	Zacisk E					
	206	1	Bolec zawiasu					
	207	1	Zawias rozwórki					
	208	1	Zawias kątowy					
	900	1	Śruba M5 x 7,5					
	901	2	Śruba M5 x 8,5					
w zależności od FB/kg	400	0...1	Rozwórka ALU Gr. 20	FB > 365 ≤ 600 waga ≤ 100 kg	884805	1	273098	20
	401	0...1	Rozwórka ALU Gr. 35	FB > 600 ≤ 1600	884782	1	314203	20
	410	0...1	Rozwórka dodatkowa ALU	FB > 1250 z rozwórką Gr. 35 ≤ 100 kg FB > 1020 z rozwórką Gr. 35 > 100 kg	857076	1	247006	10
		1	Rozwórka dodatkowa					
		411	1	Płytki zamykająca				
412		1	Czop ryglujący					
413	1	Niit mimosiódrowy						
w zależności od kg	902	0...1	Zestaw dodatków ALU dla 130 kg	> 100 kg	-	1	247037	20
	901	1	Śruba M5 x 13					
	921	1	Wspornik					
H1/H2		1	Strona zamykająca ALU DK (do FBS w zasuwicy) KPS		MMVS0250-10001_	1	MMVS0250-10003_	20
			500	Zamykacz DK				
	502	Zacisk EUL						
	503	Narożnik VSO-FBS						
	505	Zaczep EUL						
	507	Rygiel uchyłu czop 10						
	509	Zaczep E czop 10						
	510	Zaczep uchyłu						
	513	Najazd						
		0...1	1	Zestaw zabieraka ALU FBS Y ≥ 9 < 10 mm (z FBS w zasuwicy) Y ≥ 10 mm	stosować wyłącznie w połączeniu z H1/H2 wskazywka: wysokość przyłgi (USH) patrz strona 4	MMKL0030-10001_	1	MMKL0030-10003_
MMKL0010-10001_				1	MMKL0010-10003_	20		
601	1	Zabierak ALU						
603	1	Blokada nieprawidłowej obsługi klamki						
908	2	Śruba M5 x 12						
H3/H4	0...1	1	Zestaw zasuwicy ALU FBS (z FBS w zasuwicy)	stosować wyłącznie w połączeniu z H3/H4 (patrz rys. H48.ZubhLS005pl)	MMGI0080-10001_	1	MMGI0080-10003_	20
			621	1	ESG M6 FBS			
			904	2	Śruba M5 x 35			
907	2	Śruba łącząca M6						
w zależności od systemu	0...2	1	MV ALU-DK/TBT	FB/FH > 1250 (zalecane)	857045	1	246979	20
			505	2	Zaczep			
	700	1	Suwak					
	701	1	Narożnik VSU/BSO					
802	0...1	Podnośnik skrzydła ALU	(patrz rys. H48.ZubhLS014pl)	MMFH0010-10001_	1	MMFH0010-10003_	20	
dodatki	917	0...1	Gniazdo zawiasu ramy AV	docisk + 0,5	MXBS0100-00001_	1	MXBS0100-00003_	20
	-	0...1	Szablon ALU 5200 dodatkowe mocowanie	do pozycji 921 i 902 (> 100 kg; patrz strona 6)	MARB0050-00001_	1	-	-

Przestrzegać kolejności montażu

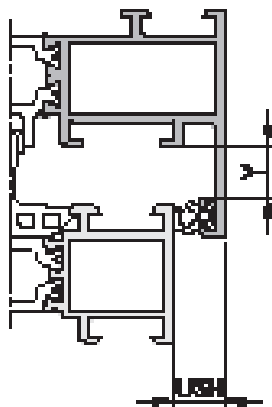


Kolejność montażu w skrzydle

- bez docisku środkowego (3. - 4.)
- z dociskiem środkowym (1. - 2. - 3. - 4.)

Dostępne wersje zabieraka (Poz. 601-603-908) (H1/H2)

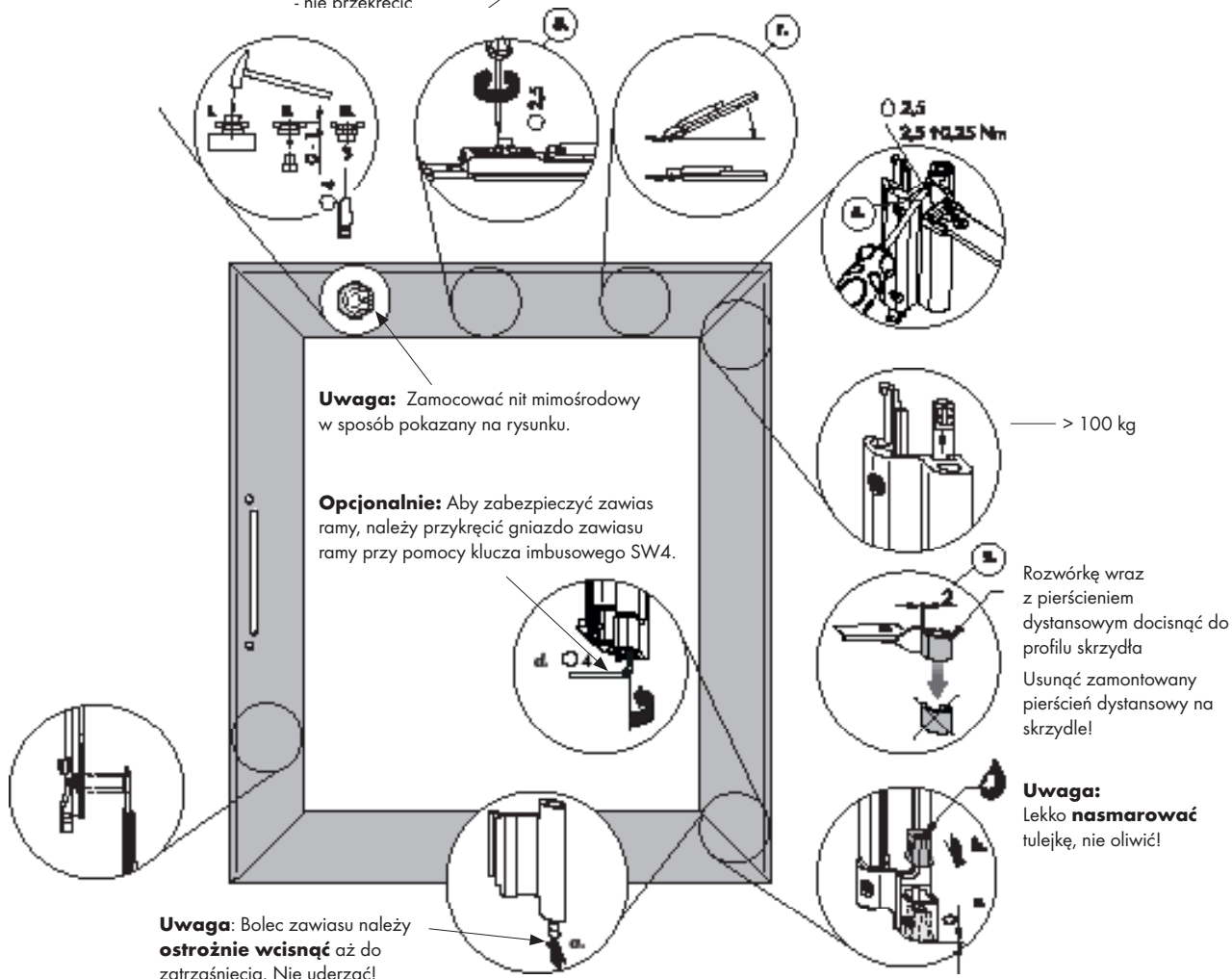
USH (mm)	Y (mm)	nr elementu
7 - 10	≥ 9 < 10	MMKL0030-10003_
	≥ 10	MMKL0010-10003_



Ustawienie i kolejność montażu

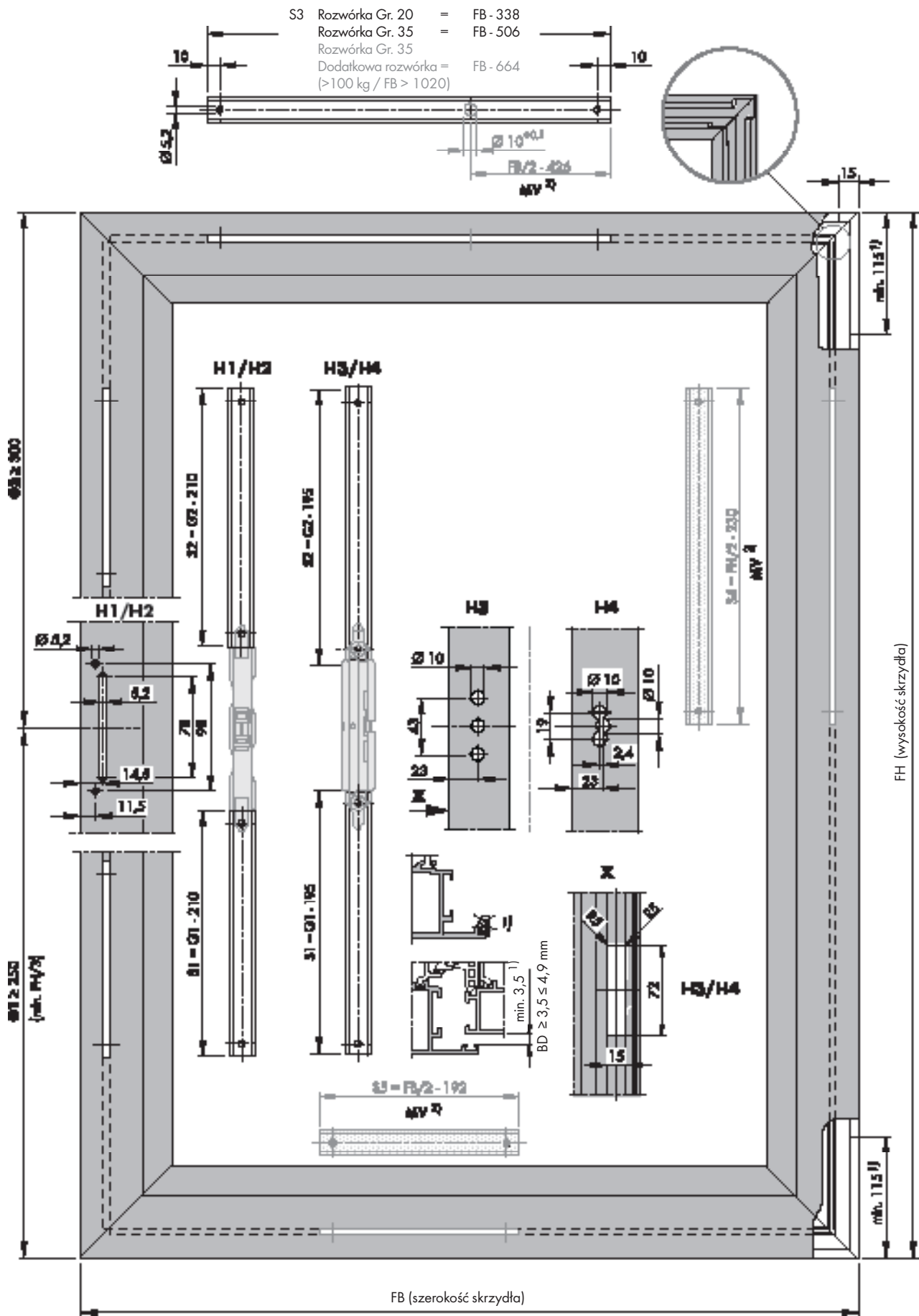
- mocno dokręcić,
- nie przekręcić

Przebić się przez podstawę w rowku skrzydła!



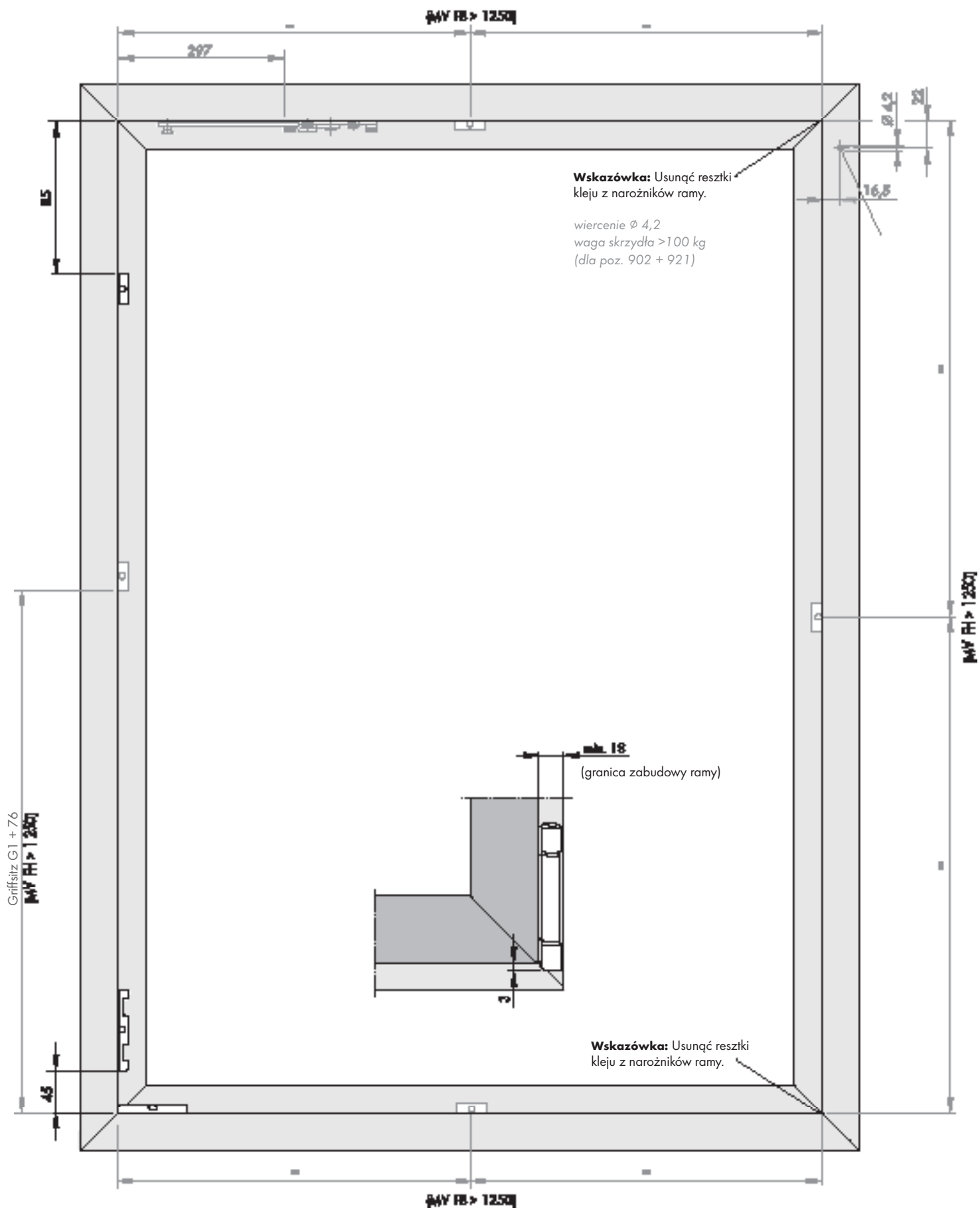
ALU 5200-DK BD 3,5 KPS (FBS-G) 130 kg Wymiary skrzydła

S3 Rozwórka Gr. 20 = FB - 338
 Rozwórka Gr. 35 = FB - 506
 Rozwórka Gr. 35
 Dodatkowa rozwórka = FB - 664
 (>100 kg / FB > 1020)



- 1) W miejscu mocowania zawiasów usunąć uszczelkę przyłgi (minimalna wysokość przyłgi nad ramą 3,5 mm).
- 2) Zalecenia montażowe: docisk środkowy i dodatkowe zaryglowanie patrz strona 3.

ALU 5200-DK BD 3,5 KPS (FBS-G) 130 kg Wymiary ramy



1) Zalecenia montażowe: docisk środkowy i dodatkowe zaryglowanie patrz strona 3.