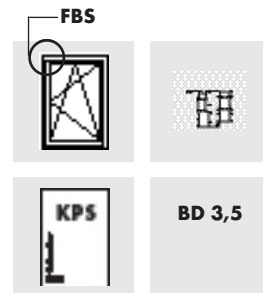


ALU 5200-DK (130 kg)

Okucia rozwierno-uchylne
szczelina pod zawias (BD) 3,5 mm
blokada błędnego położenia klamki (FBS) w narożniku (EUL)
Pionowy zaczep uchyłu (KPS)



Zakres stosowania

Należy przestrzegać wytycznych dostarczonych przez systemodawcę.

	okno		drzwi balkonowe
	min.	max.	max.
Szerokość skrzydła (mm)	365 do 1600		1300
Wysokość skrzydła (mm)	550 do 2000		2400
Waga skrzydła (kg)	max. 100/130		max. 100/130

Należy uwzględnić wskazówki zawarte w poniższych dokumentach (w katalogu Aluminium):

Register 1:

Wytyczne Stowarzyszenia do spraw jakości zamków i okuć:

Aktualizacja dokumentów:

Zakres stosowania: - Waga skrzydła do max. 100 kg:
- Waga skrzydła do max. 130 kg:

Podstawowe informacje na temat bezpieczeństwa:

Wymagania dotyczące profili:

Symbole i skróty:

Dokument-Nr. H45.4200LS001PL

Dokument-Nr. H45.5200LS005PL

Dokument-Nr. H58.AWDLS003PL

Dokument-Nr. H58.AWDLS004PL

Dokument-Nr. H45.5200LS001PL

Dokument-Nr. H48.ZubhLS008PL

Dokument-Nr. H45.5200LS002PL

Register 2:

Opcje regulacji:

Dokument-Nr. H45.5200LS004PL

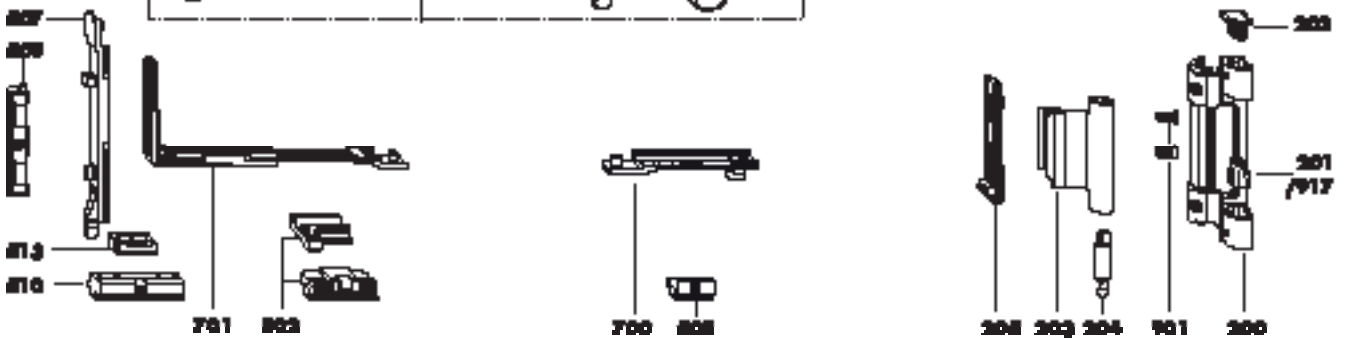
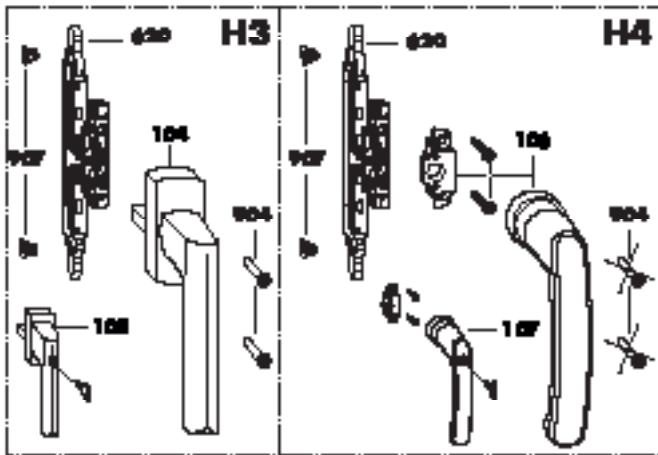
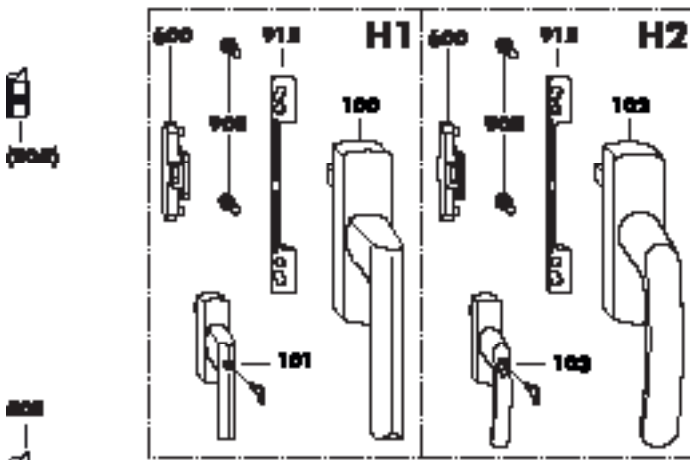
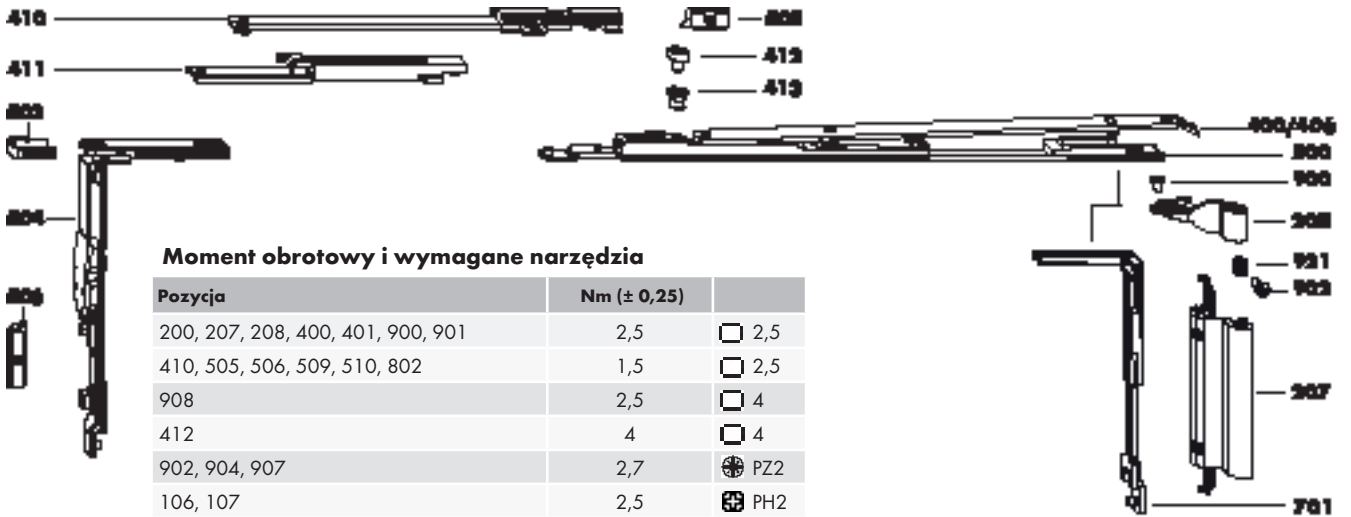
Zawartość

Zakres stosowania	1
Zestawienie okuć	2
Lista elementów okucia	3
Montaż i dostępne wersje	4
Wymiary skrzydła	5
Wymiary ramy	6

Instrukcja montażu
H48.5200LS001pl

H48.5200LS001pl/4

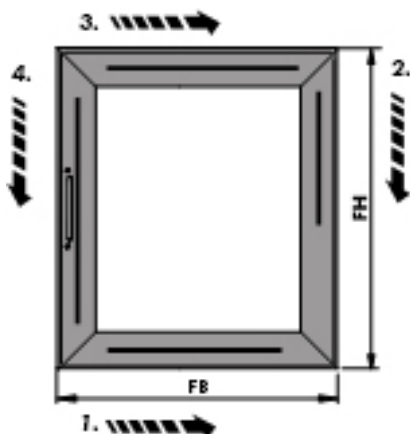
ALU 5200-DK BD 3,5 KPS (FBS-EUL) 130 kg Zestawienie okuć



ALU 5200-DK BD 3,5 KPS (FBS-EUL) 130 kg *Lista elementów okucia*

	Poz.	Sztuk	Opis		nr elementu	VE	nr elementu	VE										
H1	100	1	Klamka ALU Si-line		stosować wyłącznie w połączeniu z zabierakiem	patrz przegląd klamek w katalogu ALU nr dokumentu H48.ZubhLS007pl												
	101		ALU Si-line z kluczykiem															
H2	102		ALU Globe															
	103		ALU Globe z kluczykiem															
H3	104		TITAN															
	105		TITAN z kluczykiem						stosować wyłącznie w połączeniu z zestawem zasuwicy	□ 7 mm x 25, sztyft pozycjonujący Ø 10 mm używać w połączeniu z zestawem zasuwicy	patrz klamki Globe RR nr dokumentu: H48.ZubhLS006pl							
H4	106		ALU Globe RR															
	107		ALU Globe RR z kluczykiem															
	200		1	Strona zawiasowa ALU 5200 BD 3,5					srebrny	MMBS0220-52501_	1	MMBS0220-52502_	10					
				<i>(dotyczy tylko BD ≥ 3,5 ≤ 4,9 mm)</i>					biały RAL 9010	MMBS0220-50301_	1	MMBS0220-50302_	10					
		biały RAL 9016		MMBS0220-50401_	1	MMBS0220-50402_	10											
		czarny RAL 9005		MMBS0220-52301_	1	MMBS0220-52302_	10											
		EV 1		MMBS0220-52401_	1	MMBS0220-52402_	10											
		surowy		-	1	MMBS0220-50012_	5											
	201	1	Zawias ramy															
	202	1	Gniazdo zawiasu ramy															
	203	1	Ostonka															
	204	1	Zawias skrzydła															
205	1	Bolec zawiasu ramy																
206	1	Zacisk E																
207	1	Bolec zawiasu																
208	1	Zawias rozwórki																
900	1	Zawias kątowy																
901	1	Śruba M5 x 7,5																
901	2	Śruba M5 x 8,5																
	400	0...1	Rozwórka ALU Gr. 20	FB > 365 ≤ 600 waga ≤ 100 kg	884805	1	273098	20										
	401	0...1	Rozwórka ALU Gr. 35	FB > 600 ≤ 1600	884782	1	314203	20										
w zależności od FB/kg	410	1	Rozwórka dodatkowa ALU		FB > 1250 w rozwórkę Gr. 35 ≤ 100 kg FB > 1020 w rozwórkę Gr. 35 > 100 kg	857076	1	247006	10									
			Rozwórka dodatkowa															
	411	1	Płytki zamykająca															
	412	1	Czop ryglujący															
	413	1	Nit mimosiódowy															
w zależności od kg	902	1	Zestaw dodatków ALU dla 130 kg		> 100 kg	-	1	247037	20									
			Śruba M5 x 13															
			Wspornik															
	500	1	Strona zamykająca ALU DK (z FBS w narożniku) KPS		stosować wyłącznie w połączeniu z H1/H2	MMV50310-10001_	1	MMV50310-10003_	20									
			Zamykacz DK															
			Zacisk EUL															
			Narożnik VSO-FBS															
			Zaczep EUL															
			Rygiel uchytu czop 10															
			Zaczep E czop 10															
			Zaczep uchytu															
			Najazd															
			H1/H2	600						1	Zestaw zabieraka ALU (bez FBS w zasuwicy)		stosować wyłącznie w połączeniu z H1/H2	MMKL0060-10001_	1	MMKL0060-10003_	20	
Zabierak ALU																		
Śruba M5 x 12																		
H3/H4	620	1	Zestaw zasuwicy ALU (bez FBS w zasuwicy)		stosować wyłącznie w połączeniu z H3/H4 (patrz rys. H48.ZubhLS005pl)	MMGI0090-10001_	1	MMGI0090-10003_	20									
			ESG M6															
			Śruba M5 x 35															
			Śruba łącząca M6															
zależne od systemu	701	1	MV ALU-DK/TBT		FB/FH > 1250 (zalecane)	857045	1	246979	20									
			Zaczep															
			Suwak															
			Narożnik VSU/BSO															
dodatki	802	0...1	Podnośnik skrzydła ALU		(patrz rys. H48.ZubhLS014pl)	MMFH0010-10001_	1	MMFH0010-10003_	20									
			Podparcie klamki ALU							stosować wyłącznie w połączeniu z H1/H2	-	patrz tabela strona 4	200					
			Gniazdo zawiasu ramy AV											docisk + 0,5	MXBS0100-00001_	1	MXBS0100-00003_	20
			Szablon ALU 5200 dodatkowe mocowanie															

Przestrzegać kolejności montażu

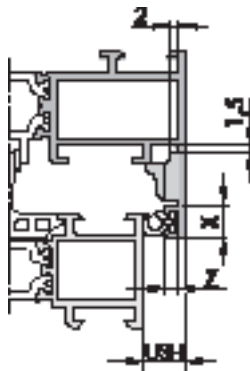


Kolejność montażu w skrzydle

- bez docisku środkowego (3. - 4.)
- z dociskiem środkowym (1. - 2. - 3. - 4.)

Dostępne wersje podparcia klamki (Poz. 915) (H1/H2)

USH (mm)	Z (mm)	X ≤ 7 mm	X > 7 ≤ 8,5 mm
		7 - 10	≤ 2
	> 2 ≤ 3	MFHA0010-10020_	MFHA0020-10020_
	> 3		-



Ustawienie i kolejność montażu

-mocno dokręcić, nie przekręcić

Przebić się przez podstawę w rowku skrzydła!

Uwaga: Zamocować nit mimośrodowy w sposób pokazany na rysunku.

Opcjonalnie: Aby zabezpieczyć zawias ramy, należy przykręcić gniazdo zawiasu ramy przy pomocy klucza imbusowego SW4.

> 100 kg

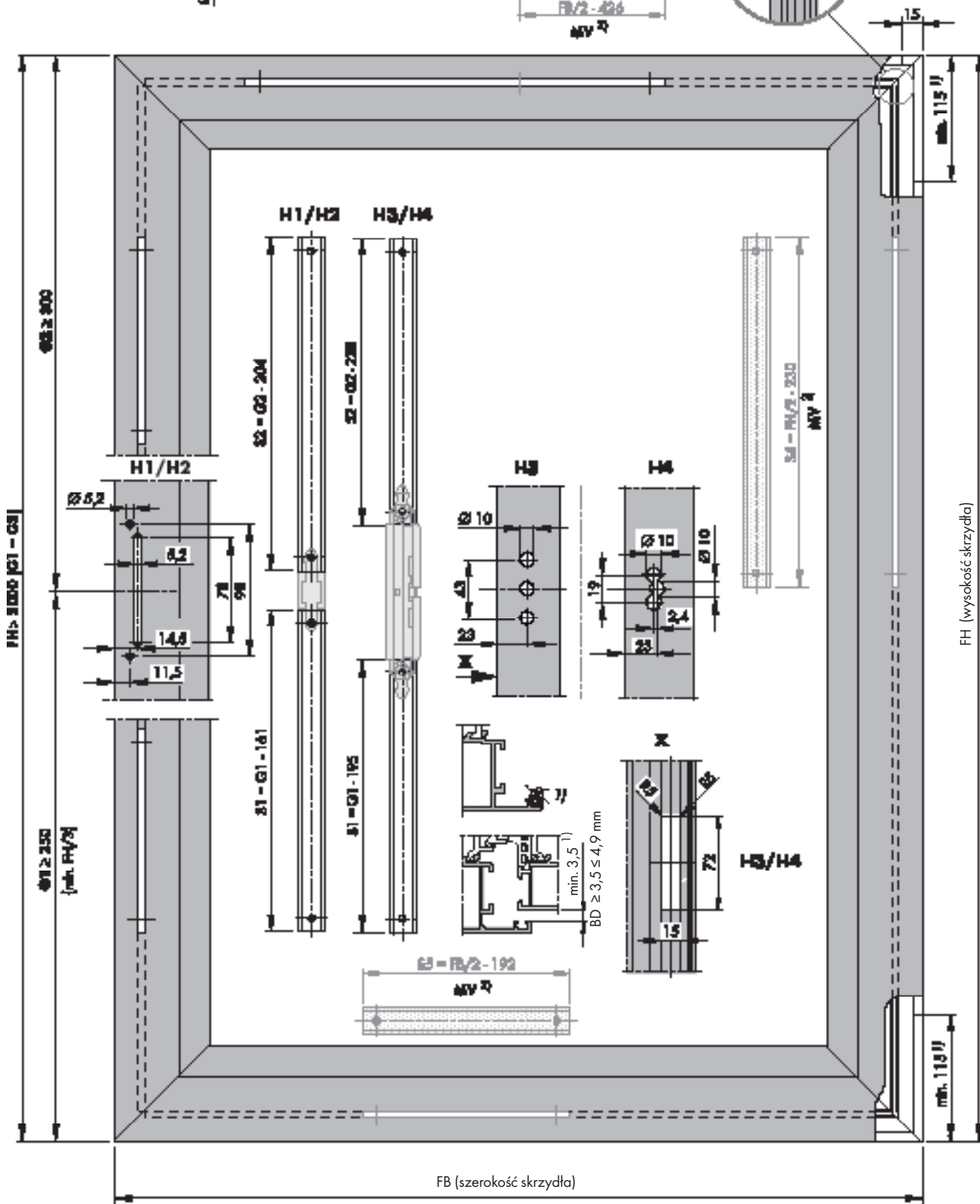
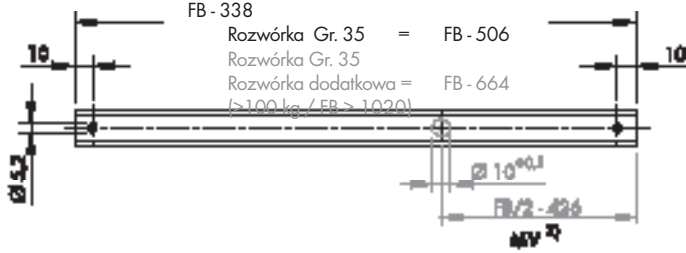
Rozwórkę wraz z pierścieniem dystansowym docisnąć do profilu skrzydła
Usunąć zamontowany pierścień dystansowy na skrzydle!

Uwaga: Lekko nasmarować tulejkę, nie oliwić!

Uwaga: Bolec zawiasu należy ostrożnie wcisnąć aż do zatrzaśnięcia. Nie uderzać!

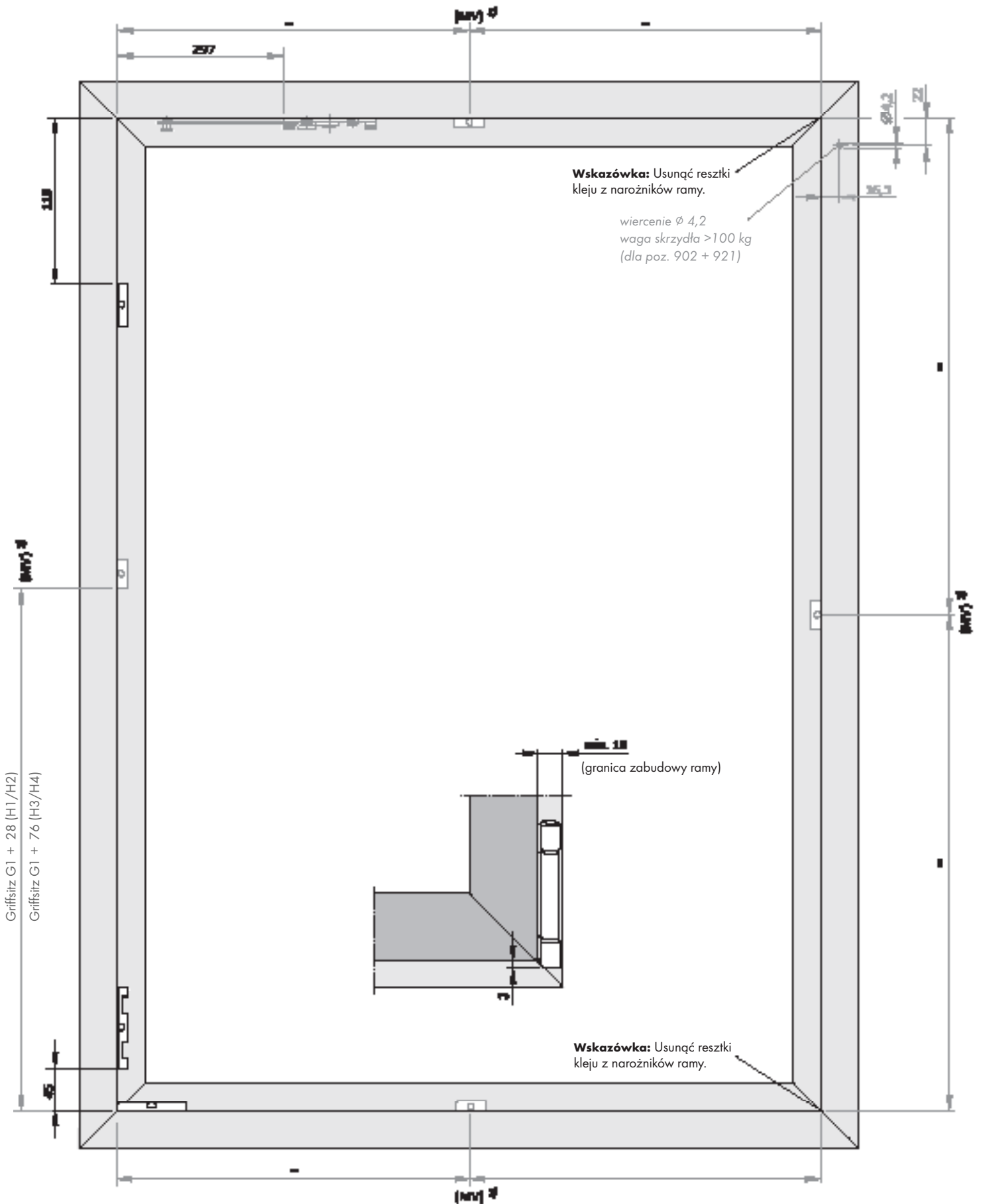
ALU 5200-DK BD 3,5 KPS (FBS-EUL) 130 kg Wymiary ramy

S3 Rozwórka Gr. 20 =
 FB - 338
 Rozwórka Gr. 35 = FB - 506
 Rozwórka Gr. 35
 Rozwórka dodatkowa = FB - 664
 (>100 kg / FB > 1020)



- 1) W miejscu mocowania zawiasów usunąć uszczelkę przyłgi (minimalna wysokość przyłgi nad ramą 3,5 mm).
- 2) Zalecenia montażowe: docisk środkowy i dodatkowe zaryglowanie patrz strona 3.

ALU 5200-DK BD 3,5 KPS (FBS-EUL) 130 kg Wymiary ramy



1) Zalecenia montażowe: docisk środkowy i dodatkowe zaryglowanie patrz strona 3.